

## 建築物屋內外電信設備設置技術規範總說明

為確保建築物屋內外電信設備之設置，保障民眾通訊傳播服務品質及權益，爰電信管理法第四十九條第七項明定建築物屋內外電信設備之設置，應符合技術規範；其技術規範，由主管機關公告之；爰本會依據上述法律授權訂定本技術規範，其訂定重點如下：

- 一、用詞定義及適用範圍。（第二點及第三點）
- 二、建築物電信設備設置架構、設備及其空間之設置、維護及責任分界點。（第四點及第五點）
- 三、電信設備線纜、相關器材規格、圖說繪製及配線系統施作。（第六點至第十一點）
- 四、配線箱、電信室、電信保安接地及引進設施之設計。（第十二點至第十七點）
- 五、電信設備與其空間設計、設置之審查、檢測及審驗。（第十八點）

# 建築物屋內外電信設備設置技術規範

## 1. 法源依據

本規範依電信管理法(以下簡稱本法)第四十九條第七項規定訂定之。

## 2. 用詞定義

2.1 電信及有線廣播電視管箱設備：指收容建築物電信及有線廣播電視線纜之設備。

### 2.1.1 電信引進管：

指以架空或地下方式引進至建築物內總配線箱（或電信室）之電信管道。

### 2.1.2 主幹配管：

指銜接總配線箱（或電信室）及各樓層主配線箱（室）、支配線箱或宅內配線箱之垂直或水平電信管道，供主幹配線佈線使用。

### 2.1.3 管道間：

指建築物內供佈設各種管線之專用空間。

### 2.1.4 線架：

指裝設於管道間或各樓層水平方向，供佈設電信及有線廣播電視線纜支撐用之支架。

### 2.1.5 線槽：

指裝設於管道間或各樓層水平方向，供佈設電信及有線廣播電視線纜用之溝槽。

### 2.1.6 宅內配管：

指銜接主配線箱（室）、支配線箱或宅內配線箱至出線匣之電信管道，供宅內配線佈線使用。

### 2.1.7 地板管槽：

指設置於建築物內地板上供佈線之配管，含連接盒、出線盒及管槽。

### 2.1.8 地板線槽：

指設置於建築物內地板上供佈線之溝槽。

### 2.1.9 總配線架 (Main Distribution Frame, MDF)：

指設置於建築物電信室內之金屬組合架，作為引進管線及主幹管線間之介面，用於裝設引接電纜、端子板及配線電纜。

### 2.1.10 光終端配線架 (Optical Line Distribution Frame, OLVDF/ODF)：

指設置於建築物電信室內之金屬機櫃，作為裝設引進光纜、光終端箱(盒)、光分歧器及光終端設備之用。

### 2.1.11 樓層配線架 (Intermediate Distribution Frame, IDF)：

指設置建築物配線室內之金屬組合架，輔助電信室之總配線架，作為樓層配線間之介面，並可與其他樓層配線架互相連接，用於裝設端子板、電話插座組、資訊插座組、信號處理設備、訂戶分接器及配線電纜。

2.1.12 總配線箱：

指設置於建築物內作為電信與有線廣播電視引進管線、垂直管線及水平管線間介面、信號處理設備及訂戶分接器之配線箱。

2.1.13 集中總箱：

指設置於建築物內側或外側做為彙集數戶透天式獨戶建築之電信與有線廣播電視引進管線、垂直管線、信號處理設備、訂戶分接器及接地設備之總配線箱。

2.1.14 主配線箱 (Main Telecommunication Closet)：

指設置於建築物內各樓層，作為垂直管線與水平管線間介面、有線廣播電視引進線纜、信號處理設備及訂戶分接器之配線箱。

2.1.15 支配線箱：

指設置於建築物內適當處所，作為總（主）配線箱或電信室分支之配線箱。

2.1.18 拖線箱：

指設置於建築物內之長距離或彎曲管道間，供線纜佈放或接續之箱體。

2.1.19 宅內配線箱：

指設置於建築物各用戶宅內，作為水平管線與宅內管線間介面之配線箱，可用以收容電信線纜、跳接線、電信終端設備、電源插座、電信插座、電信及有線廣播電視光電數據機、信號處理設備及電視分配(歧)器等之箱體。

2.1.20 電信保安接地設備：

指用於保護電信機線設備之接地裝置與各種安全設施。含接地棒、接地銅管或接地銅板、接地導線、接地端子板、總接地箱及用戶保安單體等。

2.1.21 總接地箱：

指電信設備接地之總彙接箱。

2.1.22 出線匣：

指建築物內裝設電信設備之出線孔，可供裝電信插座之匣型裝置。

2.2 電信及有線廣播電視配線設備：

指使用於建築物之電信與有線廣播電視線纜及其固接附屬設備。

2.2.1 引進線纜：

指從建築物外引進供建築物本身使用之電信及有線廣播電視電纜或光纜。

2.2.2 配線線纜：

指建築物內各樓層主幹或宅內配線所使用之電信及有線廣播電視電纜或光纜。

2.2.3 成端：

指線纜裝設於箱、架、板、匣、盒中，將線路固定並連接至端子或插座等裝置，以供電信及有線廣播電視接續之用。

2.2.4 端子板：

指為一系列(組)或多列(組)端子所組成的接續裝置，一端用以進行電信電纜終端，另一端供電信線纜心線之接續、跳線或成端之用。

2.2.5 複合型端子板：

指可供插接保安器使用之端子板。

2.2.6 端子板壓接頭：

指配合端子板使用，藉插、拔方式介接端子板；必須搭配端子板的種類選擇適當的端子板壓接頭。

2.2.7 電信插座：

指包括電話插座、資訊插座、光資訊插座及電視插座等種類。

2.2.8 電話插座：

指屬電纜終端的接續裝置，採用RJ-11或RJ-45插座，一端用以進行電纜終端，另一端藉插、拔方式介接電話插頭；提供用戶屋內線路及電信終端設備（如電話機、傳真機、數據機等）間之介面裝置。

2.2.9 電話插座組（RJ-11 or RJ-45 Patch panel）：

指為多個電話插座組成的接續裝置，可供電信電纜終端之用。

2.2.10 電話插頭：

指屬電纜終端的接續裝置，通稱RJ-11插頭，一端用以進行電纜終端，另一端藉插、拔方式介接電話插座。

2.2.11 資訊插座（Jack）：

指屬電纜終端的接續裝置，通稱RJ-45插座，一端用以進行電纜終端，另一端藉插、拔方式介接資訊插頭；提供屋內區域迴路及電信終端設備間之介面裝置。

2.2.12 資訊插座組（RJ-45 Patch panel）：

指為多個資訊插座組成的接續裝置，可供電信電纜終端之用。

2.2.13 資訊插頭（Plug）：

指屬電纜終端的接續裝置，通稱RJ-45插頭，一端用以進行電纜終端，另一端藉插、拔方式介接資訊插座。

2.2.14 光終端箱（Fiber Distribution Panel, FDP）：

指為多個光纖連接器插座組成的接續裝置，可設置於光終端配線架或其它適當箱體內，作為光纜終端接續與收容用，提供光纜、光纖引線及跳接線三者接續及收容光纜配線盤，以便光纖做測試、跳接、光纖接續保護及餘長收容等功能。

2.2.15 光終端盒（Fiber Distribution Box, FDB）：

指為供光纖連接收容或為多個光纖連接器插座的接續裝置，可設置於總配線箱、集中總箱、主配線箱、支配線箱、宅內配線箱或其他箱體，作為光纜終

端接續與收容用，提供光纜、光纖引線及跳接線三者接續，以便光纖做測試、跳接、光纖接續保護及餘長收容等功能。

#### 2.2.16 光纖連接器：

指屬光纜終端的接續裝置，包括光纖連接轉接頭及光纖連接器插頭兩部分，光纖連接器插頭用以進行光纜內光纖心線終端，藉插、拔方式相互介接。

#### 2.2.17 光纖連接轉接頭 (Adapter)

指屬於光纜終端的接續裝置，用以進行兩端光纖連接器插頭對準及介接，當兩端光纖連接器插頭插入後即完成光纜之連接。

#### 2.2.18 光資訊插座 (Optical outlet)：

指屬光纜終端的接續裝置，係安裝於出線匣、面板或集中轉接點，以供光纜終端接續及收容之用。

#### 2.2.19 電視接頭 (Television Plug)：

指屬同軸電纜終端的接續裝置，通稱5C接頭，一端用以進行同軸電纜末端，另一端藉插入並旋緊方式介接至電視插座或線路分配(歧)器、電視、數位機上盒、光電數據機等設備之電視插座。

#### 2.2.20 電視插座 (Television Outlet)：

指屬同軸電纜終端的接續裝置，通稱5C插座，一端用以進行同軸電纜末端或連接設備，另一端藉插入並旋緊方式介接至電視接頭。

#### 2.2.21 跳接線 (Patch cord)：

分為電纜跳接線及光纖跳接線。

##### (1) 電纜跳接線：

指跳線兩端分別接上資訊插頭或端子板壓接頭，用於連接兩端的接續裝置或設備。

##### (2) 光纖跳接線：

指於單心或雙心光纜兩端裝置光纖連接器插頭，用於連接兩端的接續裝置或設備。

#### 2.2.22 引線 (Pigtail)：

分為電纜引線及光纖引線

##### (1) 電纜引線：

指於對絞型屋內電纜一端裝置資訊插頭或端子板壓接頭，另一端可採用壓接方式與資訊插座或端子板連接。

##### (2) 光纖引線：

指於單心或雙心光纜一端裝置光纖連接器插頭，另一端可與光纜連接，做為光纜引進光纜配線箱(架)或光資訊插座之用。

#### 2.2.23 用戶保安器：

指作為濾除電信線路因遭受電擊或誤觸電力線等情況下所產生之異常電壓及危險電流之設備。

#### 2.2.24 光分歧器 (Optical splitter)：

指將光訊號功率依所需比例分歧輸出或平均分配到各輸出埠之設備。

2.2.25 光電數據機 (Optical Network Unit/Terminal, ONU/ONT) :

指可將光的數位訊號轉換成電的數位訊號或將電的數位訊號轉換成光的數位訊號之光纖用戶電信及有線廣播電視終端設備。

2.2.26 電信機械設備 :

指經營者使用於建築物內之電信交換設備、電信傳輸設備、電信終端介面設備、有線廣播電視信號處理設備及其相關附屬設備之總稱。

2.3 空間設置

2.3.1 電信室 :

指收容總配線架、用戶側端子板、經營者端子板、引接線纜、配線線纜、線架、光終端配線架、用戶側光終端箱、經營者光終端箱、電信機械設備、電信保安接地設備等電信設備及其他附屬設備之空間。其他附屬設備包括電源供應之電表設置位置、電源引接線、空調設備及必要時預留之冷氣窗口等。

2.3.2 主配線室 (Main Telecommunications Room) :

指設置於建築物內各樓層，銜接主幹管線之配線室。

2.3.3 配線室 :

指收容樓層配線架、用戶端子板、配線電纜、光終端配線架、電信機械設備、電信保安接地設備等電信設備及其他附屬設備之空間。其他附屬設備包括電源供應設備、空調設備及必要時預留之冷氣窗口等。

2.3.4 集線室 :

指於建築物內除既有電信室外，專供以固定通信網路架構提供電信服務之電信事業與有線廣播電視系統經營者引接線纜及設置集線電信及有線廣播電視設備之專用空間。

2.4 其他項目

2.4.1 社區型建築物 :

指同一宗建築基地內之建築物，或為統一管理而設同一管理委員會之建築物。

2.4.2 透天式建築物 :

指五樓以下之建築物，其各樓層均屬同一門牌，且為相同所有權人所有。

2.4.3 集合住宅建築物 :

指具有共同基地及共同空間或設備，並有三個住宅單位以上之建築物。

2.4.4 樓地板面積 :

指建築物各層樓地板或其一部分，在該區劃中心線以內之水平投影面積。但不包括樓梯、梯間、廁所、茶水間、露台、陽台及法定騎樓面積。

2.4.5 屋外電信管線設施 :

指建築基地內建築物間之架空、地下電信線路及地下管路等管線設備。

### 3. 適用範圍

#### 3.1 適用時機：

本規範適用於建築物屋內外電信設備與其空間設置之設計、施工及測試。

#### 3.2 適用器材標準：

本規範所定電信設備之相關材質與其規格為最低設置標準，實際設置時得依電信及有線廣播電視服務需求採用其他更優之數量、材質及規格。有關配管之設計及施工，除本規範另有規定外，請參照經濟部訂頒之「用戶用電設備裝置規則」及內政部訂頒之「建築技術規則」相關規定辦理。

#### 3.3 適用建築物：

本規範適用於新建建築物屋內與社區型建築物間屋外電信設備之設計、施工及測試；增建、改建或修建建築物屋內及社區型建築物間屋外電信設備時，得視用戶需要比照辦理。

#### 3.4 適用項目：

3.4.1 本規範以連接公眾電信網路之電信設備所需預留空間與管線為主，需另設置其他內部自用通信設備(如PBX、LAN、…等)時，應另依實際需求預留空間及管線，其設計施工得依該建築物需要選擇單獨設計施工或與電信及有線廣播電視管線設備整合設計施工。

3.4.2 建築物需連接社區公用無線廣播電視、多頻道電視或衛星廣播電視之節目訊號源時，另依實際需求額外預留接收訊號所需機線設備之空間與管線，其設計施工得依該建築物需要，選擇單獨設計施工，或與電信及有線廣播電視管線設備整合設計施工。

#### 4. 建築物電信設備設置架構

建築物屋內外電信設備設置示意圖如圖4-1，其架構主要包括：引進設施、配線箱(室)、主幹配線系統、宅內配線系統等四大部分組成，詳圖4-2至圖4-4。

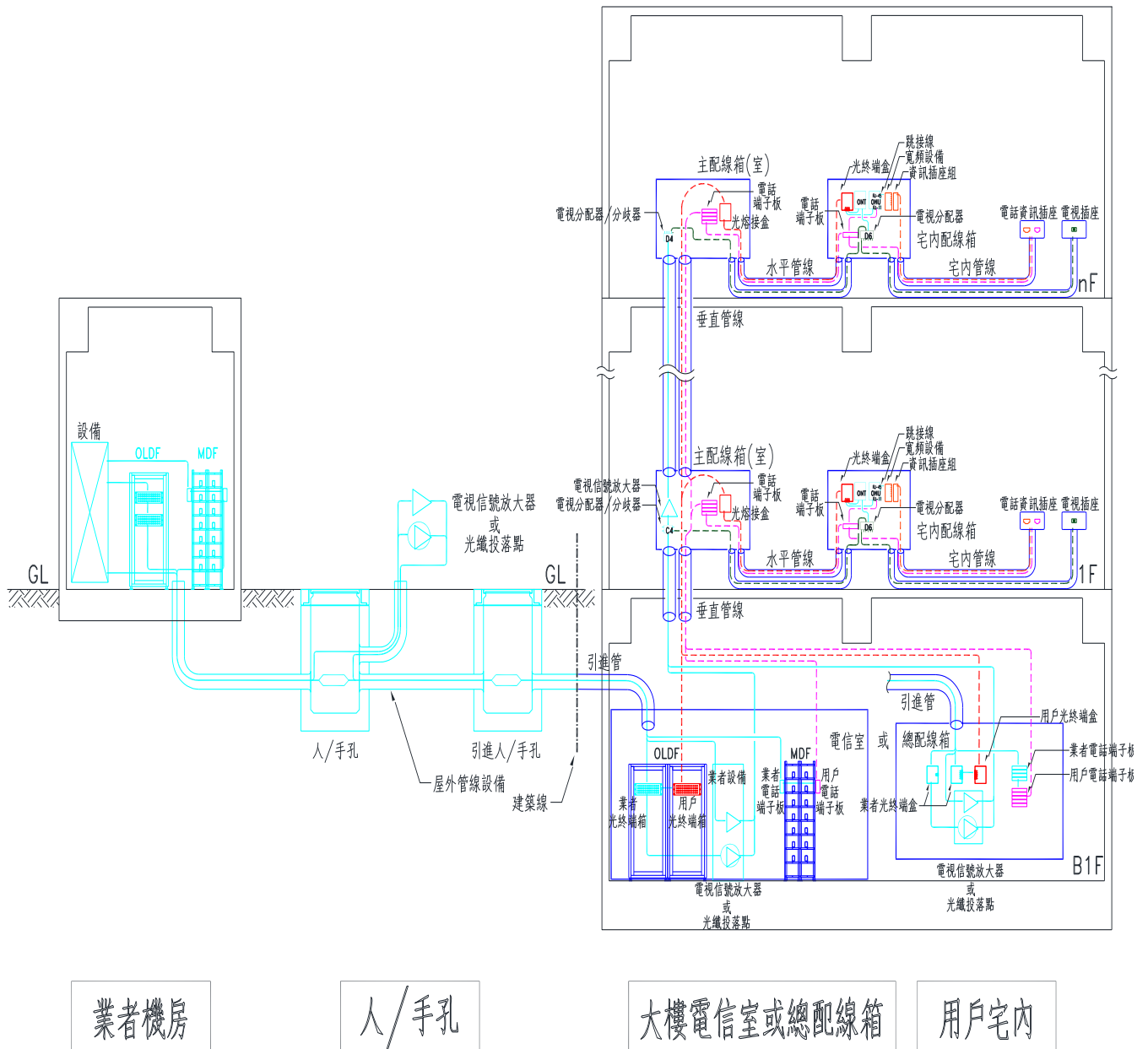


圖4-1 建築物屋內外電信設備示意圖



建築物

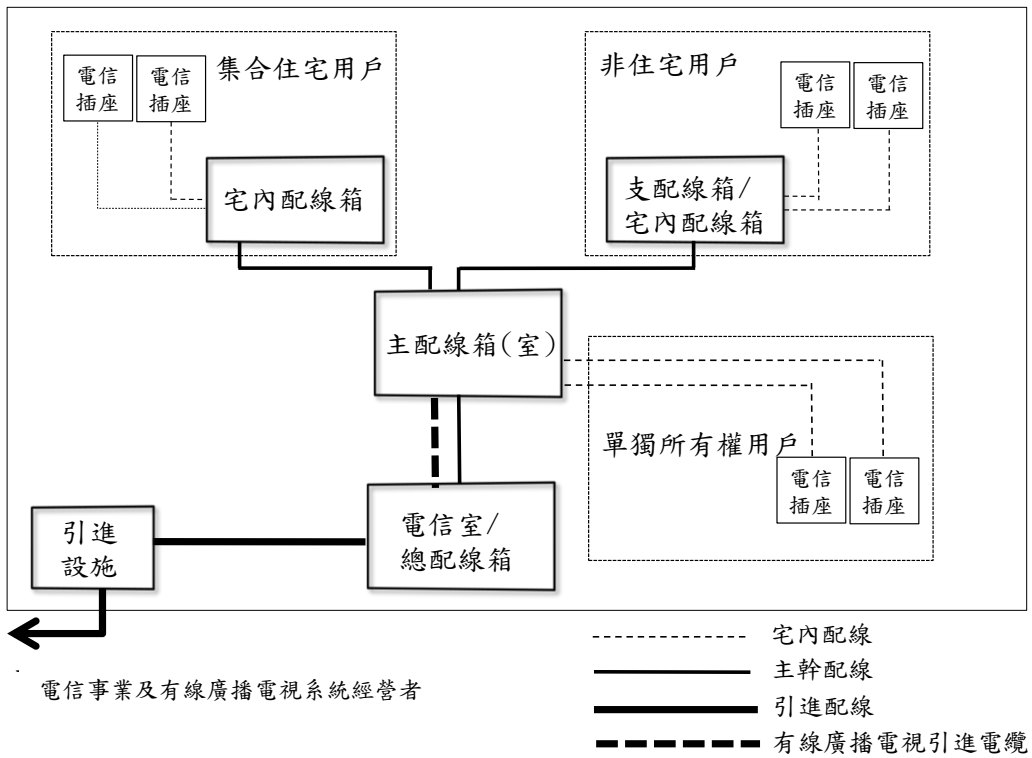


圖4-2 一般建築物電信設備架構圖

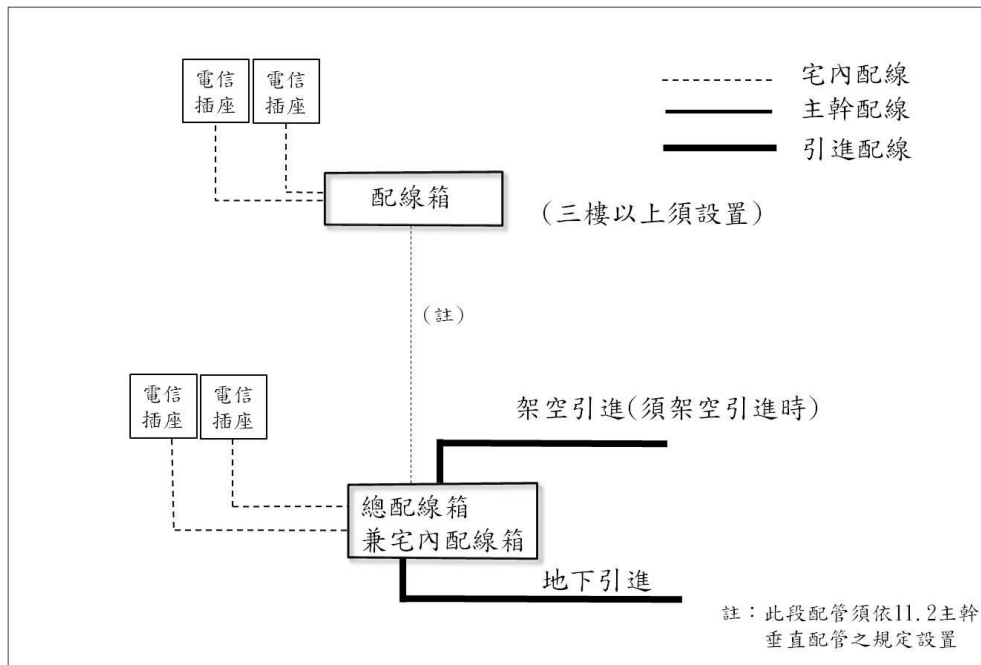


圖4-3 單戶透天建築物電信設備架構圖

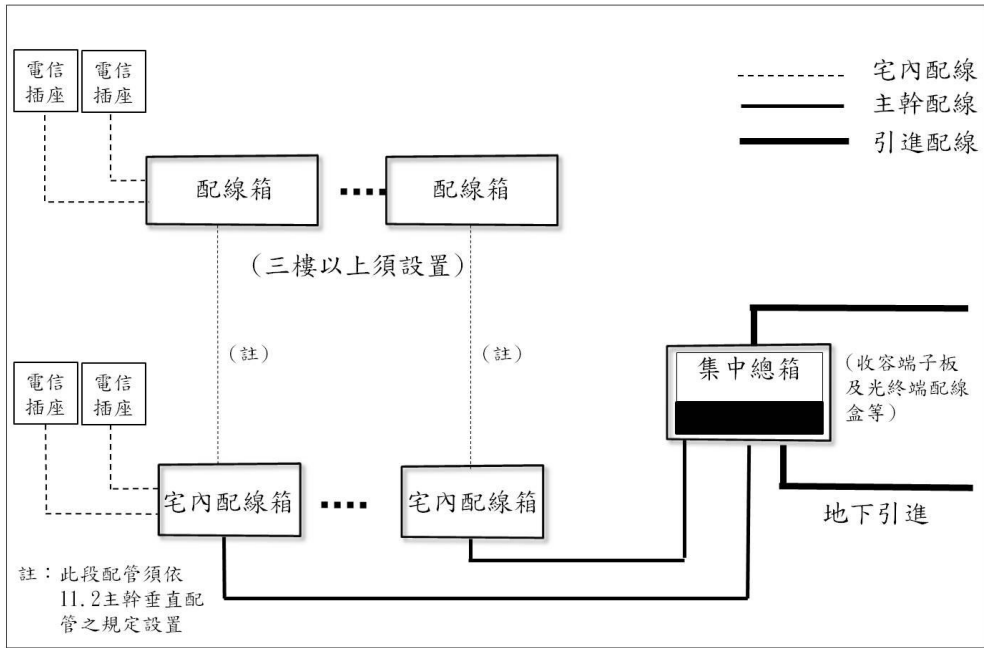


圖4-4 數戶透天式建築物電信設備架構

#### 4.1 引進設施

引進設施包括引進管、引進線纜及其他用以將外線引進屋內的銜接設備，引進設施須銜接至總配線箱（架）、光終端配線架、集中總箱或主配線箱（室）之責任分界點。

#### 4.2 配線箱（室）

配線箱（室）依功能之不同，分為電信室、總配線箱、集中總箱、主配線室、主配線箱、支配線箱、拖線箱及宅內配線箱。

##### 4.2.1 電信室、總配線箱、集中總箱

電信室、總配線箱、集中總箱係專供以固定通信網路架構提供電信服務之電信事業與有線廣播電視系統經營者引接線纜及設置電信設備之空間，以供該建築物用戶通信及有線廣播電視服務之需要。

- (1) 須設置電信室者，應依13.1規定設計電信室面積，以收容引進電纜總對數及用戶側光纖心數。
- (2) 無須設置電信室者，應設置總配線箱或機櫃（含光終端箱）；分別依12.1、6.6.3規定，選擇適當尺寸收容電纜及光纜之數量。
- (3) 收容數戶透天式之建築物，應設置集中總箱；並依12.2規定，選擇適當尺寸收容電纜及光纜。單戶透天式之建築物，應依12.6規定設置總配線箱兼宅內配線箱。
- (4) 數戶透天式建築物之集中總箱得分開設置，以個別收容電信及有線廣播電視設備。

##### 4.2.2 主配線箱（室）

- (1) 每樓層均應設置主配線箱（室），且每一主配線箱（室）服務之樓地板面積以不超過990平方公尺為原則；一樓層之樓地板面積超過990平方公尺時，得增設主配線箱（室）。但該樓層依規定無電信線數之需求者不在此限。
- (2) 有線廣播電視之引進同軸電纜得引接至主配線箱（室）之責任分界點。
- (3) 依12.3規定，以收容電纜及光纜之數量，選擇適當尺寸之主配線箱，或依實際規劃設置主配線室。
- (4) 單戶透天式建築物依12.3.7規定，於三樓以上之樓層增設置一只主配線箱。

##### 4.2.3 支配線箱及拖線箱

###### 4.2.3.1 支配線箱

- (1) 依12.4規定選擇適當尺寸之支配線箱，以收容電纜及光纜，或依實際規劃設置。
- (2) 同一樓層分區已設置支配線箱時，得不再設宅內配線箱。
- (3) 非住宅用建築物已設置支配線箱時，得不再設宅內配線箱。

###### 4.2.3.2 拖線箱

依12.5規定選擇適當尺寸之拖線箱，依其使用目的可分為佈放用與接續用，以佈放或接續之電纜及光纜之數量選擇適當尺寸，或依實際規劃設置。

#### 4.2.4 宅內配線箱

- (1) 為利裝置宅內寬頻設備，住宅用建築物每一區分所有權(或每戶)之宅內應設置宅內配線箱，作為水平主幹管線與宅內管線間介面及收容其配線。
- (2) 依12.6規定選擇適當尺寸，以收容電纜及光纜，或依實際規劃設置。

#### 4.3 主幹配線系統

4.3.1 主幹配線系統為星狀架構，如圖4-5所示之實線部分，其配線系統組成包括兩部分：

- (1) 垂直主幹配線系統：係指自總配線箱(架)之責任分界點，佈放主幹線纜至主配線箱(室)之配線。
- (2) 水平主幹配線系統：係指自主配線箱(室)延伸佈放主幹線纜至宅內配線箱之配線。

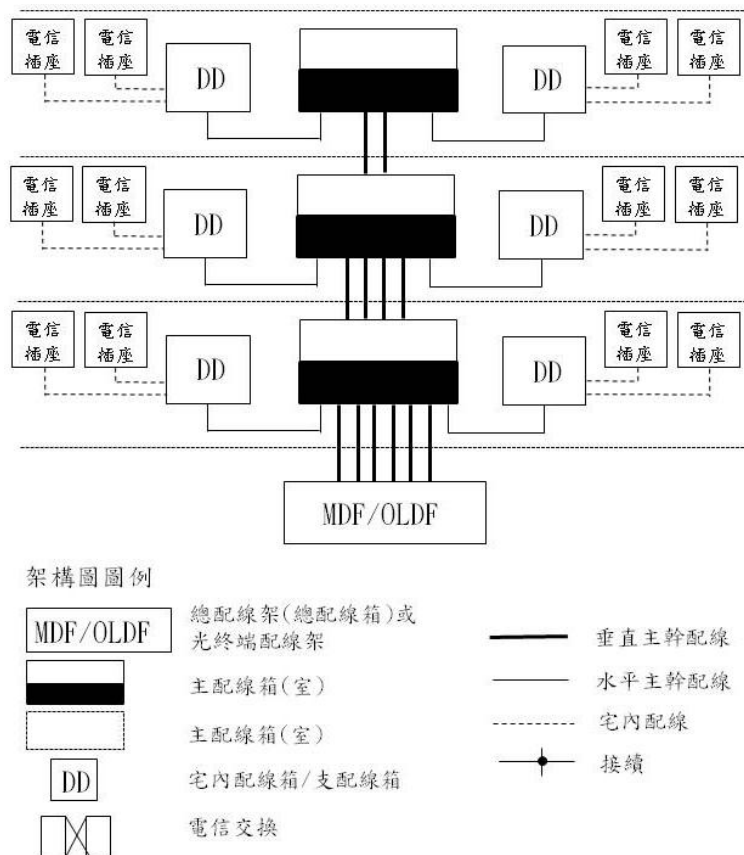


圖4-5 主幹配線系統基本架構圖

4.3.2 主幹配線系統架構可分成三種配接方式：

(1) 主幹線纜直接接續：

為簡單、直接的配接方式，將一條主幹線纜從總配線箱(架)之接續裝置，直接佈放至主配線箱(室)、宅內配線箱或支配線箱之接續裝置，如圖4-6之實線部分。

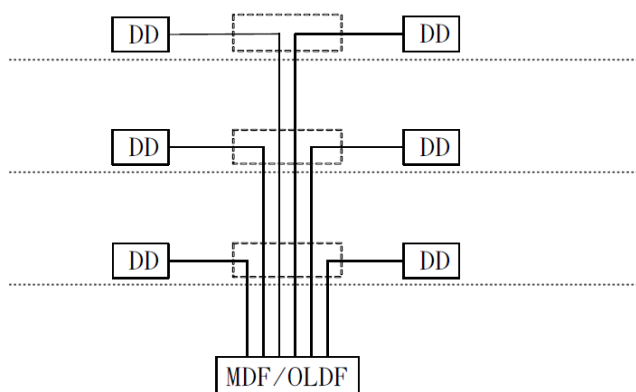


圖4-6 主幹配線直接接續架構圖

(2) 主幹線纜分歧接續：

將一條大對數/心數之垂直主幹線纜從總配線箱(架)之接續裝置，佈放至主配線箱(室)進行分歧接續，再以小對數/心數之水平主幹線纜佈放至宅內配線箱或支配線箱之接續裝置，如圖4-7之實線部分。

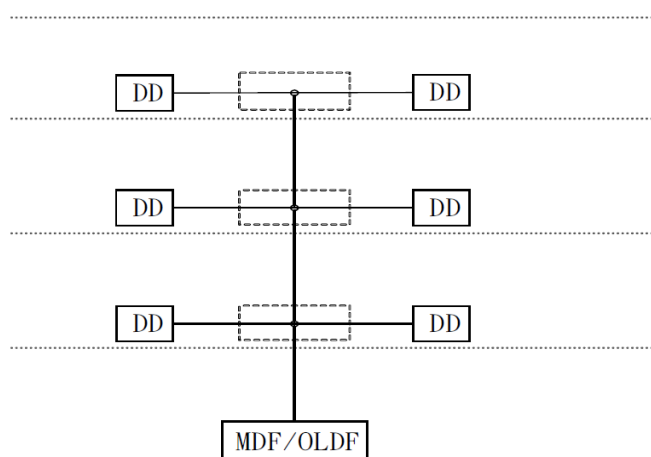


圖4-7 主幹配線分歧接續架構圖

(3) 主幹線纜中間交接：

將一條垂直主幹線纜從總配線箱(架)之接續裝置，佈放至主配線箱(室)進行中間交接，再以適當之水平主幹線纜佈放至宅內配線箱或支配線箱之接續裝置，如圖4-8之實線部分。進行中間交接之主配線箱(室)，稱為主

配線箱(室)-IC。

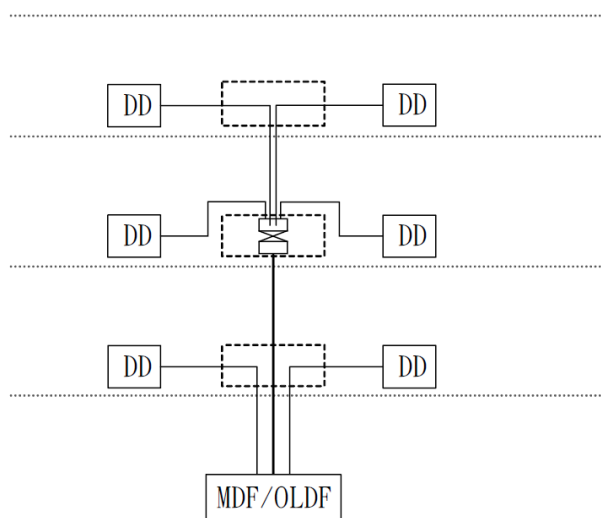


圖4-8 主幹配線中間交接架構圖

#### 4.3.3 主幹配線方式：

##### (1) 電纜配線：

###### (a) 電纜配線種類：

提供用戶電話或語音使用時，應採用PE-PVC屋內電纜、FRPE-LSNHPE屋內電纜或超五類（以下簡稱Cat 5e）以上等級之對絞型數據電纜；提供用戶寬頻數據使用時，應採用Cat 6對絞型數據以上等級之電纜，最大配線長度為90公尺；提供用戶有線廣播電視同軸電纜使用時，應採用5C-FB或RG-6以上之同軸電纜，作為水平主幹配線。

###### (b) 電纜接續裝置及跳接線：

於兩端之配線箱（室），提供用戶電話使用時，電纜終端用之接續裝置可採用屋內複合型端子板、端子板、電話插座組或資訊插座組；提供用戶寬頻數據使用時，可採用端子板或資訊插座組；跳接線依所使用之接續裝置，選擇跳線兩端接上端子板壓接頭、電話插頭或資訊插頭。提供用戶有線廣播電視同軸電纜使用時，同軸電纜終端應採用5C接頭。

##### (2) 光纜配線：

###### (a) 光纜配線種類：

屋內主幹光纜應使用單模光纖，其規格應至少符合ITU-TG. 652D/657A規範。其他自用通信設施應另依實際需求選擇適當之光纖、光纜。

###### (b) 光纖連接器及跳接線：

於兩端之配線箱（室），與以固定通信網路架構提供電信服務之電信事業及有線廣播電視系統經營者連接之光纖終端用接續裝置採用SC光纖連接器插座，其跳接線則依光纖種類於兩端接上SC光纖連接器

插頭。其他自用通信設施應另依實際需求選擇適當之光纖連接器及跳接線。

#### 4.4 宅內配線系統

##### 4.4.1 宅內配線系統包括下列三種配線方式：

- (1) 自宅內配線箱或支配線箱之接續裝置，佈放水平電纜至同樓層出線匣之電信插座，如圖4-2所示之虛線部分，其配線為星狀架構。
- (2) 同一區分所有權（每戶）之主配線箱（室）至各電信插座之配線，得視為宅內配線。
- (3) 各樓層每一服務分區設置之支配線箱至各電信插座之水平配線，亦得視為宅內配線。

##### 4.4.2 宅內配線系統架構依配線之變更及機動性程度大小，分有三種方式：

- (1) 一般宅內配線系統架構：

適用於隔間已固定之區域，其系統架構方式如圖4-9。

- (2) 多使用者出線匣配線系統架構：

適用於電信終端設備常移動或變動之區域，其系統架構方式如圖4-10。

- (3) 集中轉接點配線系統架構：

集中轉接點是宅內配線中的一互連接續點，在每一宅內配線中至多設置一互連接續點。適用於電信終端設備移動或變動性較頻繁之區域，其系統架構方式如圖4-11。

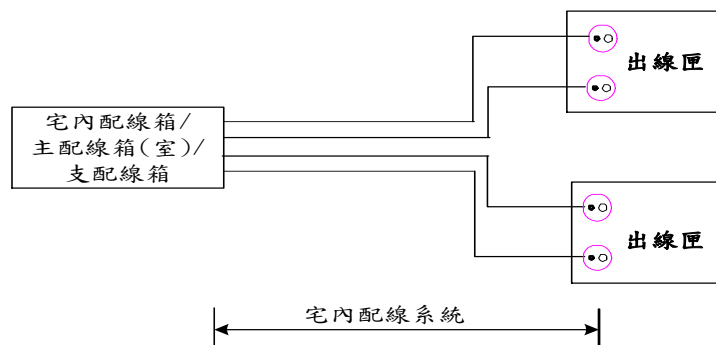


圖4-9 一般宅內配線系統架構圖

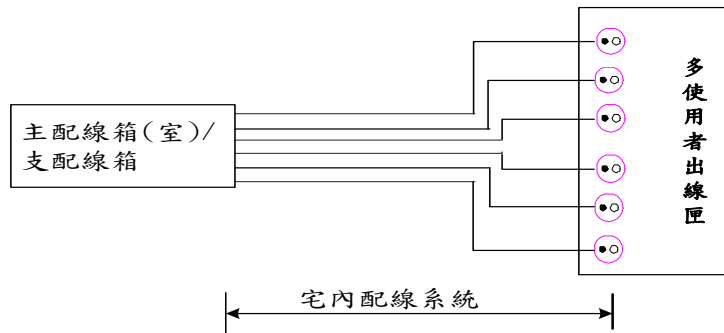


圖4-10 多使用者出線匣配線系統架構圖

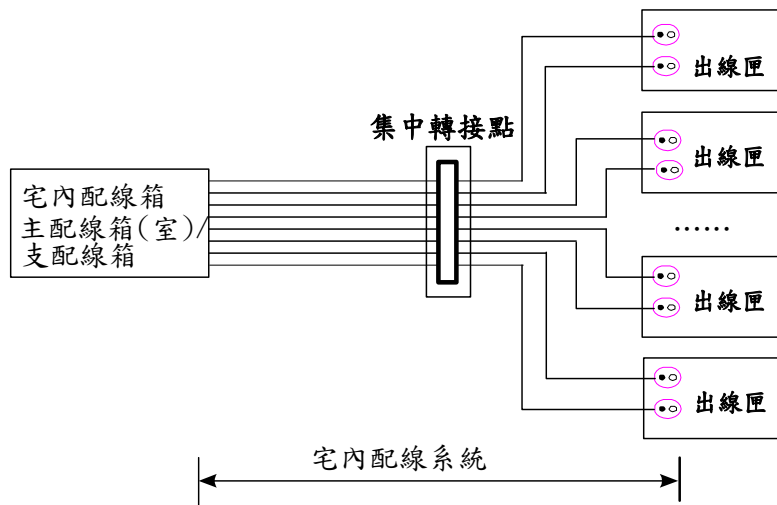


圖4-11 集中轉接點配線系統架構圖

#### 4.4.3 宅內配線分為電纜及光纜兩種配線方式：

##### (1) 電纜配線：

(a) 出線匣之電信插座：可採用電話插座、資訊插座或電視插座。

##### (b) 電纜配線種類：

提供電話或語音使用時，應採用Cat 5e 對絞型數據以上等級之電纜；提供寬頻數據使用時，應採用Cat 6對絞型數據以上等級之電纜，最大配線長度為90公尺；使用5C-FB或RG-6以上之同軸電纜同軸電纜供電視使用。

##### (c) 電纜接續裝置及跳接線：

提供電話使用時，電纜終端用之接續裝置可採用屋內複合型端子板、端子板、電話插座組或資訊插座組；提供寬頻數據使用時，可採用端子板或資訊插座組；其跳接線則依所使用之接續裝置，選擇跳線兩端接上端子板壓接頭、電話插頭或資訊插頭。提供電視使用時，可採用同軸電纜分配(歧)器或連接器。

(d) 宅內配線系統架構如採集中轉接點，可使用端子板或資訊插座/資訊插頭銜接，或同軸電纜分配(歧)器或連接器。



(2) 光纜配線：

(a) 出線匣之電信插座：採用光資訊插座。

(b) 宅內光纜：

宅內光纜使用單模光纖者，其規格應至少符合ITU-TG. 657A規範。其他自用通信設施應另依實際需求選擇適當之光纖、光纜。

#### 4.4.4 出線匣

出線匣為設置電信插座及收容其配線之裝置，用以連接電信終端設備、個人電腦等設備。

(1) 表8-1中建築物使用類別之商業用及辦公用建築物，得以10平方公尺為一個單位，每一單位至少設置一出線匣。

(2) 表8-1中建築物使用類別之住宅用建築物，以宅內各客廳、臥室、書房為單位，每一單位至少設置一出線匣。客廳及各臥室應另增設一出線匣供電視使用。

(3) 其它用途建築物之出線匣數量，依實際需求規劃。

## 5. 電信與有線廣播電視設備及其空間之設置、維護及責任分界點

### 5.1 電信與有線廣播電視設備及其空間之設置責任

- 5.1.1 國家通訊傳播委員會（以下簡稱本會）依本法第四十九條第二項公告之建築物建造時，起造人應依規定設置屋內外電信設備，並預留裝置電信設備之電信室及其他空間。
- 5.1.2 電信設備包括電信引進管、總配線箱（架）、用戶側端子板、光終端配線架、電信管箱、電信與有線廣播電視線纜及其他因用戶電信及有線廣播電視服務需求須由用戶配合設置責任分界點以內之設備。
- 5.1.3 既存建築物之電信設備不足或供裝置電信設備之空間不足，致不敷該建築物之電信服務或有線廣播電視服務需求時，應由所有人與以固定通信網路架構提供電信服務之電信事業及有線廣播電視系統經營者協商，並由所有人增設。
- 5.1.4 設置專供該建築物使用之電信設備與空間，應按該建築物用戶之電信及有線廣播電視服務需求，由各以固定通信網路架構提供電信服務之電信事業及有線廣播電視系統經營者依規定無償連接及使用。

### 5.2 責任分界點

#### (1) 建築物引進電纜者：

- (a) 設置用戶側端子板設備者，以用戶側端子板之電介接端子為責任分界。如圖 5-1。
- (b) 未設置用戶側端子板設備者，以固定通信網路架構提供電信服務之電信事業及有線廣播電視系統經營者設置於建築物端子板或訂戶分接器之電介接端子為責任分界（如圖 5-2）。但另有約定者從其約定。

#### (2) 建築物引進光纜者：

- (a) 設置光終端配線架（OLDF）者，以光終端配線架或光纜用總配線箱用戶側光終端箱（盒）之光介接端子為責任分界，如圖 5-3。
- (b) 未設置光終端配線架或光纜用總配線箱者，以以固定通信網路架構提供電信服務之電信事業及有線廣播電視系統經營者設置於建築物之電信設備光或電介接端子為責任分界，如圖 5-4。

### 5.3 電信與有線廣播電視設備及其空間之維護責任

- 5.3.1 建築物責任分界點以外之公眾電信固定通信網路設施，由以固定通信網路架構提供電信服務之電信事業設置與維護；有線廣播電視設施由有線廣播電視系統經營者設置及維護。
- 5.3.2 社區型建築物內建築物間之管線設施，得由建築物起造人或所有人設置，並由所有人維護；建築物電信設備，則由建築物起造人或所有人設置，並由所有人維護。

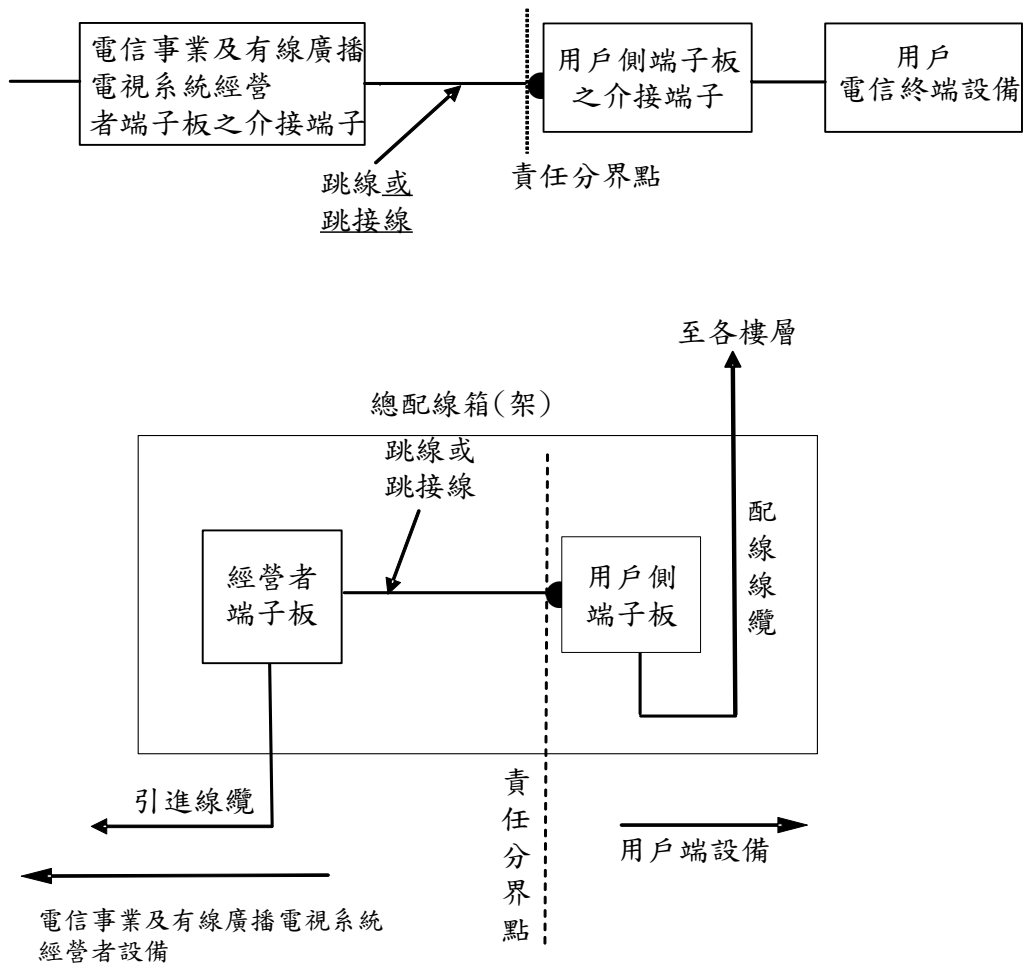


圖5-1 建築物設置用戶側端子板設備者之責任分界圖

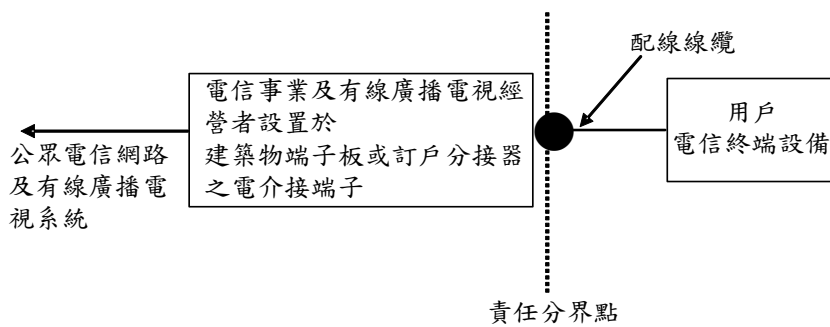


圖5-2 建築物未設置用戶側端子板之責任分界圖

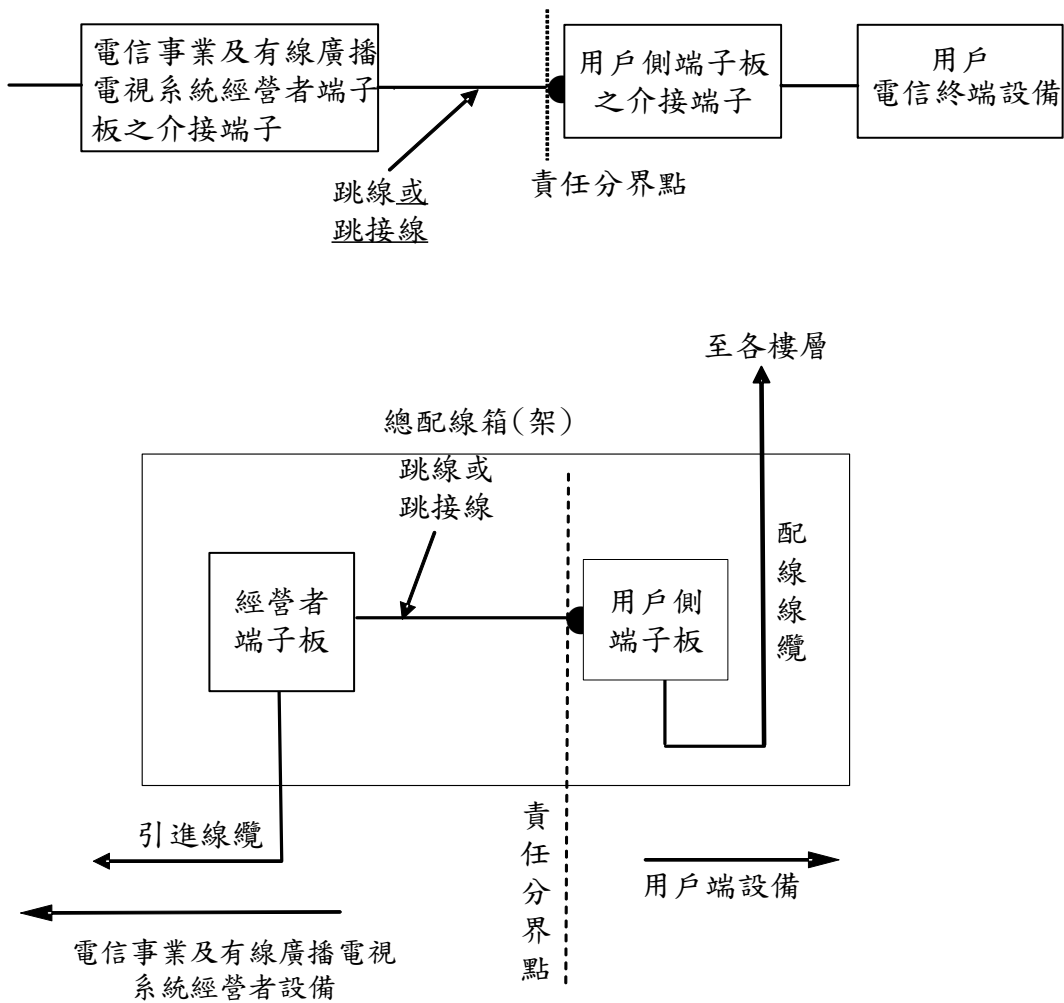


圖5-3 建築物設置用戶側光纜配線箱之責任分界圖

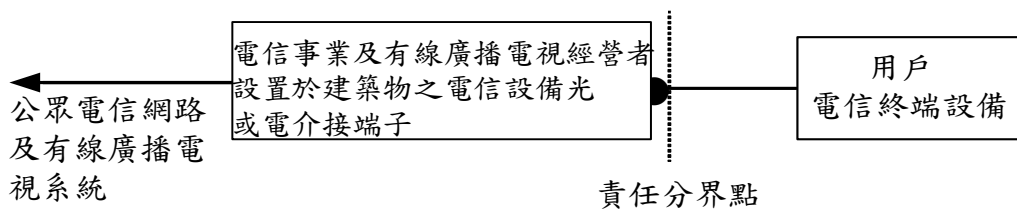


圖5-4 建築物未設置用戶側光纜配線箱之責任分界圖

## 6. 電信設備線纜及相關器材規格

電信設備線纜及相關配線器材，其規格應符合本會所訂頒相關技術規範、國家標準或國際上公認電信器材標準(例如 ANSI/TIA/EIA、ISO/IEC、EN 等規範)。

### 6.1 電纜及相關配線器材規格

#### 6.1.1 PE-PVC 屋內電纜

- (1) PE-PVC 屋內電纜(以下簡稱 PE-PVC)係彩色聚乙烯(PE)絕緣鋁箔聚氯乙烯(PVC)被覆之簇型星絞電纜，對數為 10~400 對，採用單心銅導體心線線徑為 0.5 毫米。
- (2) 適用於建築物內主幹配線。

#### 6.1.2 FRPE-LSNHPE 屋內電纜

- (1) FRPE-LSNHPE 屋內電纜(以下簡稱 FRPE-LSNHPE)係彩色耐燃聚乙烯(FRPE)絕緣鋁箔低煙無毒聚乙烯(LSNHPE)被覆之簇型星絞電纜，對數為 10~400 對，採用單心銅導體心線線徑為 0.5 毫米。
- (2) 適用於建築物內主幹配線。

#### 6.1.3 FS-JF-LAP 市內電纜

- (1) FS-JF-LAP 市內電纜(以下簡稱 FS-JF-LAP)係發泡聚乙烯雙層絕緣充膠積層被覆之簇型星絞電纜，對數為 10~600 對，採用單心銅導體心線線徑為 0.4 毫米、0.5 毫米或 0.65 毫米。
- (2) 適用於建築物間屋外主幹配線。

#### 6.1.4 對絞型數據電纜

- (1) 包含：UTP 非遮蔽對絞型(Unshielded Twisted Pair)數據電纜(簡稱 UTP)，ScTP 係指屏蔽對絞型(Screened Twisted Pair)數據電纜(簡稱 ScTP)，採用單心銅導體心線。
- (2) 特性阻抗標稱值為 100 歐姆，其不同等級配線器材之最高傳輸頻率，如表 6-1。
- (3) 連接電話插座及資訊插座之每一條對絞型數據電纜不得共用。提供用戶電話或語音使用時應採用 Cat 5e 對絞型數據以上等級之電纜；使用於寬頻數據時應採用 Cat 6 對絞型數據以上等級之電纜。
- (4) 適用於建築物內主幹配線及宅內配線。

表 6-1 不同等級配線器材之最高傳輸頻率

配線器材種類	最高傳輸頻率 (MHz)
Cat 5e	100
Cat 6	250
Cat 6A	500

#### 6.1.5 同軸電纜

- (1) 5C-FB 同軸電纜(以下簡稱 5C-FB)係發泡聚乙烯(PE)絕緣，鋁箔及 60% 以上編織鋁網，聚氯乙烯(PVC)被覆之銅導體，特性阻抗 75Ω。適用於有線廣播電視水平主幹配線及宅內配線。

- (2) 7C-FB 同軸電纜（以下簡稱7C-FB）係發泡聚乙烯（PE）絕緣，鋁箔及60%以上編織鋁網，聚氯乙稀（PVC）被覆之銅導體，特性阻抗75Ω。具較低之信號衰減，適用於有線廣播電視主幹配線。
- (3) RG-6-PVC 同軸電纜（以下簡稱RG-6）係發泡聚乙烯（PE）絕緣，鋁箔及60%以上編織鋁網，聚氯乙稀（PVC）被覆之銅導體或銅包銅導體，特性阻抗75Ω。適用於有線廣播電視水平主幹配線及宅內配線。
- (4) RG-11-PVC 同軸電纜（以下簡稱RG-11）係發泡聚乙烯（PE）絕緣，鋁箔及60%以上編織鋁網，聚氯乙稀（PVC）被覆之銅導體或銅包銅導體，特性阻抗75Ω。具較低之信號衰減，適用於有線廣播電視主幹配線。
- (5) 0.5英吋-PVC同軸電纜（以下簡稱500P3）係發泡聚乙烯（PE）絕緣，鋁管遮蔽材質，聚氯乙稀（PVC）被覆之銅導體或銅包銅導體，特性阻抗75Ω。具優異之信號衰減及耐候性，適用於有線廣播電視主幹配線。

表 6-2 同軸電纜規格 (20°C)

配線種類	特性阻抗 (Ω) (公差:±3Ω)	最大電壓 駐波比 (at 200MHz)	最大電容率 (pf/m)	最大衰減量 (dB/100m at 1000MHz)
5C-FB RG-6	75	1.2	56.0	21.5
7C-FB RG-11	75	1.2	56.0	14.3
500P3	75	1.2	54.0	8.3

#### 6.1.6 複合型端子板

- (1) 複合型端子板為電纜終端之接續裝置，多為PE-PVC、FRPE-LSNHPE、FS-JF-LAP市內電纜、對絞型數據電纜及引進電纜終端之用。
- (2) 複合型端子板係由配線端子組、底座及防塵蓋所組合而成，各種對數端子板底座，須預留線對標示板，供標明對號。
- (3) 複合型端子板種類及型號如表6-3所示。
- (4) 以固定通信網路架構提供電信服務之電信事業在責任分界點上之端子板及建築物在責任分界點上之用戶側端子板應使用C型。
- (5) 複合型端子板有機櫃（架）式及壁掛式兩種型式。

表 6-3 複合型端子板種類及型號

端子板種類	端子板型號	說明
10 對端子板	10A	10 對端子板
	10B	10 對端子板，並可加裝保安器
	10C	10 對端子板，並可加裝保安器
20 對端子板	20A	20 對端子板
	20B	20 對端子板，並可加裝保安器
	20C	20 對端子板，並可加裝保安器

30 對端子板	30A	30 對端子板
	30B	30 對端子板，並可加裝保安器
	30C	30 對端子板，並可加裝保安器
50 對端子板	50A	50 對端子板
	50B	50 對端子板，並可加裝保安器
	50C	50 對端子板，並可加裝保安器
100 對端子板	100A	100 對端子板
	100B	100 對端子板，並可加裝保安器
	100C	100 對端子板，並可加裝保安器

### 6.1.7 端子板

- (1) 端子板為電纜終端的接續裝置，可作為對絞型數據電纜、PE-PVC屋內電纜及FRPE-LSNHPE屋內電纜終端之用，其不同等級配線器材之最高傳輸頻率如表6-1所示。
- (2) 端子板有機櫃（架）式及壁掛式兩種型式。
- (3) 連接對絞型數據電纜終端之端子板，如作為數據傳輸用，應採用與電纜相同等級規格之端子板。
- (4) 連接 PE-PVC 屋內電纜、FRPE-LSNHPE 屋內電纜及 Cat 5e 對絞型數據電纜終端之端子板，作為語音傳輸用，應採用屋內複合型端子板、110 型端子板或符合 Cat 5e 以上規格之端子板。

### 6.1.8 電視分配(歧)器

- (1) 電視分配(歧)器，係將輸入的射頻訊號有效分配至輸出端。
- (2) 依用途分成分配器(Splitter)及分歧器(Direction Coupler)：
  - (a) 分配器是將輸入的射頻訊號平均分配至二個以上之輸出端；輸入至輸出端之射頻訊號功率衰減稱為分配損失。
  - (b) 分歧器是將輸入的射頻訊號透過耦合元件至主輸出端及次輸出端；輸入至主輸出端之射頻訊號功率衰減稱為插入損失，輸入至次輸出端之射頻訊號功率衰減稱為分歧損失。
- (3) 各類分配(歧)器，規格如下：

表 6-4 分配(歧)器規格

型式	代號	(dB) ±10%	頻寬				
			5-40 (MHz)	40-470 (MHz)	470-750 (MHz)	750-862 (MHz)	862-1000 (MHz)
2 路 分配器	D2	分配損失	3.8	4.0	4.2	4.5	4.5
		隔離度	22	22	22	20	20
3 路 分配器	D3	分配損失	7.0	7.2	7.5	7.7	8.0
		隔離度	22	22	22	20	20

型式	代號	(dB) ±10%	頻寬				
			5-40 (MHz)	40-470 (MHz)	470-750 (MHz)	750-862 (MHz)	862-1000 (MHz)
4路 分配器	D4	分配損失	7.2	7.8	8.2	8.5	8.8
		隔離度	22	22	22	20	20
6路 分配器	D6	分配損失	10.0	11.0	11.5	12.5	12.5
		隔離度	22	22	22	20	20
8路 分配器	D8	分配損失	11.0	11.5	12.5	13.5	13.8
		隔離度	22	22	22	20	20
1路 分歧器	C1	插入損失	2.4	2.4	2.5	2.5	2.7
		分歧損失	12	12	12	12	12
		反向隔離	28	24	22	22	22
		隔離度	-	-	-	-	-
2路 分歧器	C2	插入損失	2.5	2.5	4.0	4.0	4.5
		分歧損失	12	12	12	12	12
		反向隔離	24	24	20	20	18
		隔離度	30	28	25	25	22
3路 分歧器	C3	插入損失	3.7	3.7	4.5	4.5	4.5
		分歧損失	14	14	14	14	14
		反向隔離	20	20	20	20	18
		隔離度	30	30	25	25	22
4路 分歧器	C4	插入損失	3.8	4.0	5.0	5.0	5.0
		分歧損失	14	14	14	14	14
		反向隔離	25	25	22	22	22
		隔離度	25	24	24	24	22
6路 分歧器	C6	插入損失	3.2	3.5	3.5	3.5	4.2
		分歧損失	16	16	16	16	16
		反向隔離	30	28	28	28	24
		隔離度	25	24	24	24	22



型式	代號	(dB) ±10%	頻寬				
			5-40 (MHz)	40-470 (MHz)	470-750 (MHz)	750-862 (MHz)	862-1000 (MHz)
8路 分歧器	C8	插入損失	3.2	3.5	3.5	3.5	4.2
		分歧損失	16	16	16	16	16
		反向隔離	28	25	25	25	22
		隔離度	27	24	24	24	22

註：各頻寬重疊處，以較嚴格之限制值為準。

#### 6.1.9 電話插座及電話插座組

- (1) 電話插座為電纜終端的接續裝置，可作為對絞型數據、PE-PVC屋內電纜、FRPE-LSNHPE屋內電纜終端之用。
- (2) 電話插座（RJ-11）為6心容量之構造，可裝2心、4心或6心之接觸彈片，接線色碼及對數順序如圖6-1。或採用RJ-45，詳6.1.10。
- (3) 設置於電纜出線匣之電話插座組，有埋入式及明線式兩種型式。可依需求選擇適當數量之電話插座組合之多孔電話插座組，或與適當數量之資訊插座共同組合之多孔電話資訊插座組。可參考表6-5及表6-6電信插座型式。
- (4) 設置於空間或箱體內之電話插座組，有機櫃(架)式及壁掛式兩種型式。

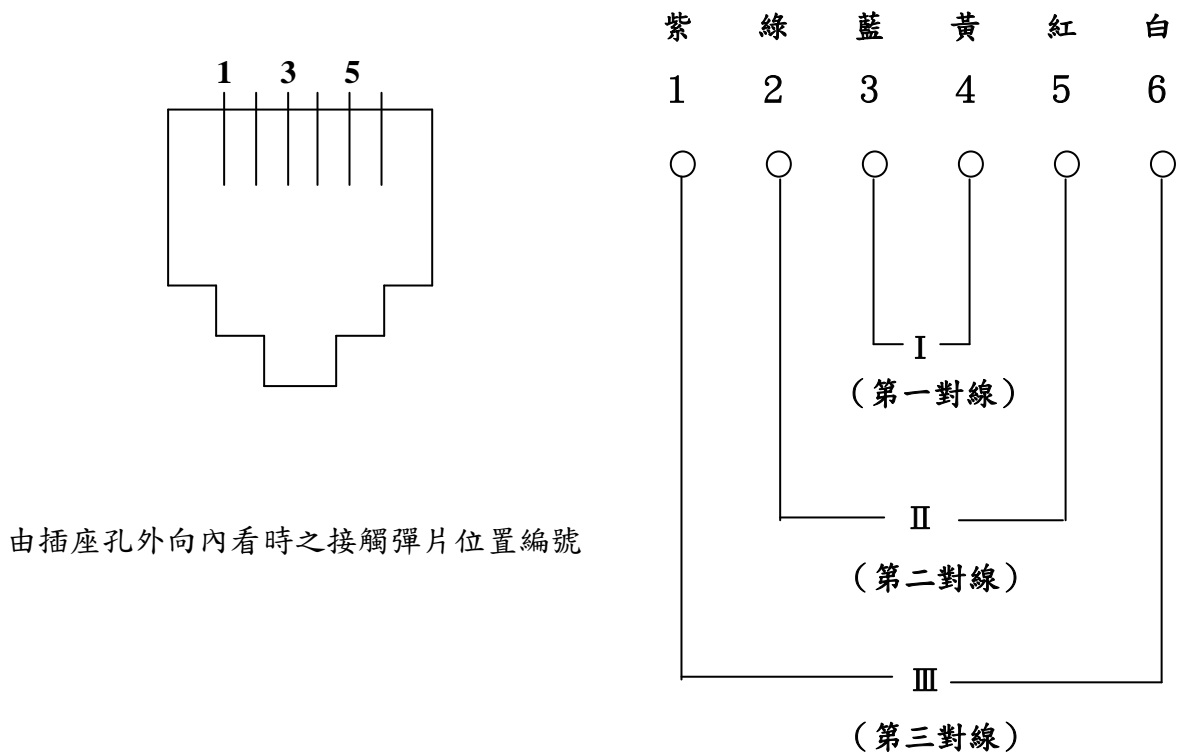


圖6-1 6心插座之接線色碼及對數順序圖

表 6-5 埋入式電信插座種類

種類	型 式	規 格	說 明
電話 插座	W 6-21 H	6 極，2 心，1 孔	例如： 1. 電話插座 W 6-42 H W 6：表埋入式 (Wall embedded)、6 心容量之構造【6 極(PIN)】。 42 H：表橫式 (Horizontal)、裝有 4 心接觸彈片、外蓋上有插座孔 2 個。  2. 資訊插座 W 8-81 V W 8：表埋入式 (Wall embedded)、裝有 8 心容量之構造【8 極(PIN)】。 81 V：表直式 (Vertical)、裝有 8 心接觸彈片、外蓋上有插座孔 1 個。
	W 6-21 V	6 極，2 心，1 孔	
	W 6-22 H	6 極，2 心，2 孔	
	W 6-22 V	6 極，2 心，2 孔	
	W 6-41 H	6 極，4 心，1 孔	
	W 6-41 V	6 極，4 心，1 孔	
	W 6-42 H	6 極，4 心，2 孔	
	W 6-42 V	6 極，4 心，2 孔	
	W 6-61 H	6 極，6 心，1 孔	
	W 6-61 V	6 極，6 心，1 孔	
	W 6-62 H	6 極，6 心，2 孔	
	W 6-62 V	6 極，6 心，2 孔	
資訊 插座	W 8-81 H	8 極，8 心，1 孔	
	W 8-81 V	8 極，8 心，1 孔	
	W 8-82 H	8 極，8 心，2 孔	
	W 8-82 V	8 極，8 心，2 孔	

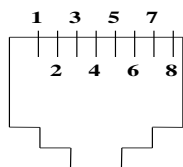
表 6-6 明線式電信插座種類

種類	型 式	規 格	說 明
電話 插座	S 6-21	6 極，2 心，1 孔	例如： 1. 電話插座 S 6-21 S 6：表明線式 (Surface type)、6 心容量之構造【6 極(PIN)】。 21：表接有 2 心接觸彈片、外蓋上有插座孔 1 個。
	S 6-22	6 極，2 心，2 孔	
	S 6-41	6 極，4 心，1 孔	
	S 6-42	6 極，4 心，2 孔	
	S 6-61	6 極，6 心，1 孔	
	S 6-62	6 極，6 心，2 孔	
資訊 插座	S 8-81	8 極，8 心，1 孔	2. 資訊插座 S 8-82 S 8：表明線式 (Surface type)、裝有 8 心容量之構造【8 極(PIN)】。 82：表裝有 8 心接觸彈片、外蓋上有插座孔 2 個。
	S 8-82	8 極，8 心，2 孔	

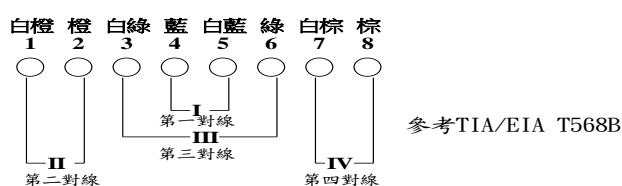
#### 6.1.10 資訊插座及資訊插座組

- (1) 資訊插座為電纜終端的接續裝置，主要作為對絞型數據電纜終端之用。資訊插座組 (RJ-45 Patch Panel) 係由多個資訊插座所組成。其不同等級配線器材之最高傳輸頻率，如表 6-1。

- (2) 資訊插座 (RJ-45) 為8心容量之構造，裝有8心之接觸彈片，接線色碼及對數順序，以T568B為例，如圖6-2。
- (3) 設置於電纜出線匣之資訊插座，有埋入式及明線式兩種型式。資訊插座可依需求選擇適當數量之資訊插座組合之多孔資訊插座組，或與電話插座組合之多孔電話資訊插座組。可參考表6-5及，表6-6電信插座型式。
- (4) 設置於空間或箱體內之資訊插座組，有機櫃（架）式及壁掛式兩種型式。



由插孔座外向內看時之接觸彈片位置編號



### 6.1.11 電視插座

圖6-2 資訊插座 (RJ-45) 8心插座之接線色碼及對數順序圖

- (1) 中繼用電視分歧插座，用於需分配多台電視線路使用，有輸入端、輸出端及連結電視插座端，設計連結電視插座端衰減較多，輸出OUT端衰減較少，可使訊號向後端延伸；連接宅內配線均應採用5C接頭。
- (2) 末端用電視分歧插座，用於配線最末端使用，有輸入端及連結電視插座端，設置75Ω匹配電阻；連接宅內配線應採用5C接頭。
- (3) 末端用電視插座，用於配線最末端使用，設有5C連接器；連接宅內配線應採用5C接頭。

表 6-7 電視插座規格

型式	(dB) ±10%	頻寬					
		5-40 (MHz)	40-470 (MHz)	470-750 (MHz)	750-862 (MHz)	862-1000 (MHz)	1000-1200 (MHz)
中繼用電視 分歧插座	插入損失	2.5	2.5	2.6	3.0	3.5	4.5
	分歧損失	7.0	7.0	7.0	7.0	7.0	7.5
末端用電視 分歧插座	分歧損失	7.0	7.0	7.0	7.0	7.0	7.5
末端用 電視插座	插入損失	0.4	0.4	0.5	0.5	0.5	0.5

註：各頻寬重疊處，以較嚴格之限制值為準。

### 6.1.12 電纜出線匣

出線匣之規格應符合CNS 總號6087，類號C4231 之規定，並應配合埋入式電話插座（或資訊插座）及圓形配管。出線匣裝設之電信插座可為各種不同組合，註明：T為電話插座、PT為公用電話插座、C為資訊插座、F為光纖插座、V為電視插座。

### 6.1.13 對絞型數據之跳線

- (1) 對絞型數據之跳線其導體可採用多股軟銅線絞合。
- (2) 適用於建築物內配線系統中，提供電纜與電信設備間互連或交接使用之組件，特性阻抗標稱值為100歐姆，對數為4對，其不同等級配線器材之最高傳輸頻率，如表6-1。
- (3) 連接電話插座及資訊插座之每一條對絞型數據之跳線不得共用。

### 6.1.14 對絞型數據之跳接線及引線

- (1) 特性阻抗標稱值為100歐姆，其不同等級配線器材之最高傳輸頻率，如表6-1。
- (2) 連接電話插座及資訊插座之每一條對絞型數據電纜不得共用。

## 6.2 光纜及相關配線器材規格

### 6.2.1 屋內光纜：

屋內光纜使用單模光纖，其規格應至少符合 ITU-T G.652D/657A 規範。其他自用通信設施除單模光纖外，亦可選用 50/125 微米(以下簡稱  $\mu\text{m}$ )多模光纖、62.5/125  $\mu\text{m}$  多模光纖或雷射優化 50/125  $\mu\text{m}$  多模光纖。屋內光纜應具不延燒性。

### 6.2.2 屋外光纜：

屋外光纜使用單模光纖，其規格應至少符合 ITU-T G.652D/657A 規範。其他自用通信設施除單模光纖外，亦可選用 50/125  $\mu\text{m}$  多模光纖、62.5/125  $\mu\text{m}$  多模光纖或雷射優化 50/125  $\mu\text{m}$  多模光纖。屋外光纜應具防水及耐候性，適用於建築物間屋外配線。

### 6.2.3 光纖連接器：

建築物內使用SC光纖連接器，光纖連接器之特性須符合TIA-568-C.3規定。

### 6.2.4 光纖出線匣：

光纖出線匣得選用適當尺寸，以避免造成光纖心線之彎曲損失。

### 6.2.5 光資訊插座：

光資訊插座分為埋入式及明線式。

### 6.2.6 光終端箱：

光終端箱分為機櫃(架)式及壁掛式。

### 6.2.7 光終端盒：

光終端盒係安裝於各類配線箱內，可提供光纜接續點之收容。

### 6.2.8 光纖引線及光纖跳接線

- (1) 光纖引線：光纖之一端裝置光纖連接器插頭做為光纜引進屋內光終端箱(盒)或光資訊插座銜接之用。

- (2) 光纖跳接線：係於光纜之兩端裝置光纖連接器插頭，做為屋內電信終端設備間、光終端箱(盒)間或光終端箱(盒)與電信終端設備間之傳輸用。

## 6.3 配線箱

### 6.3.1 總配線箱

6.3.1.1 總配線箱種類：總配線箱種類及其可收容之電信線數如表 6-8。總配線箱兼宅內配線箱之規格，依表 6-8 可選用 A-04-1 或 A-04-2。但深度可採用 10 公分；或依表 6-9 選用 B-33 規格。

6.3.1.2 總配線箱材質：

(1) 總配線箱至少應採用 1.6 毫米以上厚度經防銹面漆處理之鐵板或不銹鋼板製造，並應附裝活葉式箱門及啟閉門栓把手。但表 6-8 所列 A-06 尺寸以上之總配線箱之鐵板則應採用 2.0 毫米以上厚度。

(2) 箱內底面須裝設與底面積相當之不燃性材質固定底板。

表 6-8 總配線箱種類及其收容之電信線數

總配線箱種類	內部尺寸 (寬×高×深)(cm)	單獨收容之 端子數(對/P)		單獨收容 用戶側光 纜心數 (心/C)	單獨收容 同軸電纜 水平主幹 線數(V)	收容端子數、用戶 側光纜心數及同軸 電纜水平主幹線數
		經營者*	用戶側			
A-04-1	45×50×14	20	40	12	4	10/20P+8C
A-04-2	30×60×14	20	40	12	4	10/20P+8C
A-06	45×80×14	30	60	16	8	20/40P+12C
A-1	63×80×14	50	100	24	12	30/60P+8C+2V
A-2-1	103×80×14	100	200	36	16	50/100P+12C+3V
A-2-2	63×145×14	100	200	36	16	50/100P+12C+3V
A-4	93×145×14	200	400	36	24	100/200P+24C+6V

註：

- \*經營者依實際需求設置。
- 電話電纜、光纜或有線電視總配線箱分開設置時，須設置 28 毫米以上之連通管。

### 6.3.2 主配線箱

6.3.2.1 主配線箱種類：主配線箱種類及其收容電信線數如表 6-9 及 6-10。

6.3.2.2 主配線箱材質：主配線箱材質同 6.3.1.2 總配線箱材質。

6.3.2.3 用戶得依實際需求設置機櫃或主配線室內之開放型機架替代主配線箱，其空間容積不得小於表 6-9 及 6-10 之規定。

表 6-9 主配線箱種類及其收容電信線數(一)

主配線箱種類	內部尺寸 (寬×高×深)(cm)	單獨收容 端子數 (對/P)	單獨收容 光纜或光 纜接續數 (心/C)	收容端子數及 光纜或光纜接 續數	收容 垂直 管數	備註
B-12	30×35×10	10	-	-	2	1. 主配線箱收容端子數超過50對時，其尺寸大小亦得依實際需要參考表 6-8 總配線箱型號另行設計。 2. 收容端子數可為接續數。
B-22	30×40×10	20	-	-	2	
B-23	38×40×10	20	-	-	3	
B-32	40×45×10	30	8	10P+2C	2	
B-33	48×45×10	30	12	20P+4C	3	
B-54	56×45×10	50	24	20P+8C	4	
B-84	56×65×10	80	36	40P+16C	4	
B-104	56×80×10	100	48	60P+24C	4	
B-155	63×80×10	150	60	80P+36C	5	
B-205	63×100×10	200	72	100P+48C	5	
B-305	63×120×10	300	96	150P+60C	5	
B-406	93×145×10	400	192	200P+96C	6	

表 6-10 主配線箱種類及其收容電信線數(二)

主配線箱種類	內部尺寸 (寬×高×深)(cm)	單獨收容 同軸電纜 水平主幹 線數(V)	收容端子數、光纜或 光纜接續數及同軸 電纜水平主幹線數	收容垂直 管數	備註
C-33	48×45×14	2	-	3	收容端子數可為接續數。
C-54	56×45×14	6	-	4	
C-84	56×65×14	8	20P+8C+2V	4	
C-104	56×80×14	12	40P+12C+3V	4	
C-155	63×80×14	16	60P+16C+4V	5	
C-205	63×100×14	24	80P+32C+8V	5	
C-305	63×120×14	32	100P+48C+12V	5	
C-406	93×145×14	48	150P+64C+16V	6	

### 6.3.3 拖線箱

#### 6.3.3.1 拖線箱種類：

(1) 佈放用拖線箱之規格如表 6-11。

(2) 接續用拖線箱之規格如表 6-12。

#### 6.3.3.2 拖線箱材質：拖線箱材質同 6.3.1.2 總配線箱材質。

表 6-11 佈放用拖線箱規格

區分	電纜對數	內部尺寸(寬×高×深)(cm)/通過電纜條數				
彎曲	10~20	20×30×10/1條	20×30×10/2條	25×30×10/3條	30×30×10/4條	40×45×10/5條
	30~50	30×30×10/1條	30×40×10/2條	35×45×10/3條	45×50×10/4條	50×70×10/5條
	100~200	50×50×10/1條	60×70×10/2條	70×80×12/3條		
	300~600	60×70×12/1條	70×80×12/2條			
直線	10~20	15×25×10/1條	15×25×10/2條	20×30×10/3條	25×35×10/4條	30×35×10/5條
	30~50	15×30×10/1條	20×30×10/2條	25×30×10/3條	30×35×10/4條	40×35×10/5條
	100~200	20×40×10/1條	30×40×10/2條	45×40×10/3條	60×45×10/4條	
	300~600	50×50×10/1條	60×70×12/2條			

表 6-12 接續用拖線箱規格

區分	電纜對數	內部尺寸(寬×高×深)(cm)/通過電纜條數				
彎曲	10~20	20×50×10/1條	25×50×10/2條	35×50×10/3條	40×65×10/4條	45×70×10/5條
	30~50	30×60×10/1條	30×60×10/2條	40×70×10/3條	50×80×10/4條	
	100~200	50×90×12/1條	60×100×12/2條	70×120×12/3條		
	300~600	60×100×12/1條	70×100×12/2條			
直線	10~20	15×35×10/1條	20×35×10/2條	25×35×10/3條	30×40×10/4條	35×40×10/5條
	30~50	20×45×10/1條	30×45×10/2條	35×45×10/3條	40×50×10/4條	
	100~200	35×70×10/1條	45×70×10/2條	55×70×10/3條		
	300~600	50×90×12/1條	60×100×12/2條			

#### 6.3.4 集中總箱

6.3.4.1 集中總箱種類：一般採用 6.3.1 表 6-8 總配線箱型號。但僅收容電話電纜及光纜時，深度可採用 10 公分。

6.3.4.2 集中總箱材質：集中總箱材質同 6.3.1.2 總配線箱材質，設於室外之箱體應以不銹鋼材質製造，其箱門應具備防水導槽以利排水。

#### 6.3.5 支配線箱

6.3.5.1 支配線箱種類：支配線箱種類同 6.3.2.1 主配線箱種類。但收容同軸電纜時，深度可採用 10 公分，並得選用相對規格之 B 型主配線箱種類。

6.3.5.2 支配線箱材質：支配線箱材質同 6.3.1.2 總配線箱材質。

#### 6.3.6 宅內配線箱

6.3.6.1 宅內配線箱種類：依據 6.3.2.1 主配線箱種類選擇適當尺寸採用之或依需求自行設計。但尺寸需至少符合 B-33 種類。

6.3.6.2 宅內配線箱材質：宅內配線箱材質同 6.3.1.2 總配線箱材質。但得免附裝門鎖裝置。

6.3.7 總配線箱、集中總箱、主配線箱（室）、集線室、拖線箱及支配線箱應設置門鎖裝置。但設置於區分所有權範圍內之配線箱，不在此限。

#### 6.4 引進線纜及引進管器材規格

##### 6.4.1 引進線纜：

建築物引進屋內段之線纜超過 15 公尺者，該引進屋內線纜之屋內段，應全部採用電線用鋼管或密閉式不燃性線槽收容。

6.4.2 引進管材質：引進管材質應採用導電線用聚氯乙稀塑膠硬質管(E)或電線用鋼管，上述各材質規格應符合 CNS 相關規定。

6.4.3 引進管管徑：管徑最小尺寸應依引進線纜對數並參照表 6-13 引進管管徑適用表設計之。

表 6-13 引進管管徑適用表

線路引進方式	引進線纜對數	適用管徑	
		標稱管徑(mm)	英制管徑(inch)
1. 架空電纜	---	28	1
2. 地下電纜	10 對以下電話電纜或單戶透天建築物之同軸電纜	28	1
	30 對以下電話電纜或同軸電纜	41	1 $\frac{1}{2}$
	200 對以下電話電纜	52	2
	300 對~600 對電話電纜	80	3
3. 光纜	24 心以下	28	1
	96 心以下	41	1 $\frac{1}{2}$
	超過 96 心	52	2

#### 6.5 電信配管及線架、線槽器材規格

##### 6.5.1 電信配管器材規格

(1) 建築物內電信配管分為主幹配管及宅內配管兩種，其材質應採用導電線用聚氯乙稀塑膠硬質管(E)、電線用鋼管或合成樹脂可撓電線導管，其規格應符合CNS規定。

(2) 合成樹脂可撓電線導管依用途可分為CD(Combined duct)管及PF(Plastic flexible)管，CD管為非耐燃性，其內壁為圓滑狀，用於埋設；PF管具耐燃性，其內壁為圓滑狀，用於露出及埋設。上述各材質規格應符合CNS相關規定。



- (3) 水平配管之設計應採用標稱管徑20 毫米以上之配管，若以CD/PF管設計應採用標稱管徑22 毫米以上之配管。
- (4) 集中總箱或主配線箱至宅內配線箱配管，至少以1管28 毫米供電信配線用、1管28 毫米供同軸電纜水平主幹配線用及另需1管20 毫米（CD/PF管為22 毫米）供14 mm<sup>2</sup>接地線設置用；若2管28 毫米設置有困難者，得以3管20 毫米（CD/PF管為22 毫米）替代。
- (5) 垂直幹管之管徑應按主幹線纜之種類及對數，參照表6-14並依11.1.4之規定。

表 6-14 主幹線纜對數適用管徑參照表

線纜種類	主幹線纜對數	適用管徑		備註
		標稱管徑(mm)	英制管徑(inch)	
1. 電纜	30 對以下	28	1	主幹線纜對數 200 對以下者亦可採用線架或線槽；300 對以上者採用線架或線槽。
	100 對以下	41	1 ½	
	200 對以下	52	2	
	300 對以上	如備註	如備註	
	同軸電纜	41	1 ½	
2. 光纜	24 心以下	28	1	
	96 心以下	41	1 ½	
	超過 96 心	52	2	

#### 6.5.2 電信線架、線槽器材規格

- (1) 線架、線槽分垂直及水平兩種，其材質應採用鍍鋅碳鋼、不銹鋼、鋁合金或其他耐氧化材質製作，其規格應符合CNS 相關規定。
- (2) 線架、線槽之種類及尺寸，依實際需求設計。

### 6.6 總配線架及光終端配線架

#### 6.6.1 總配線架

總配線架構造：如圖 6-3。

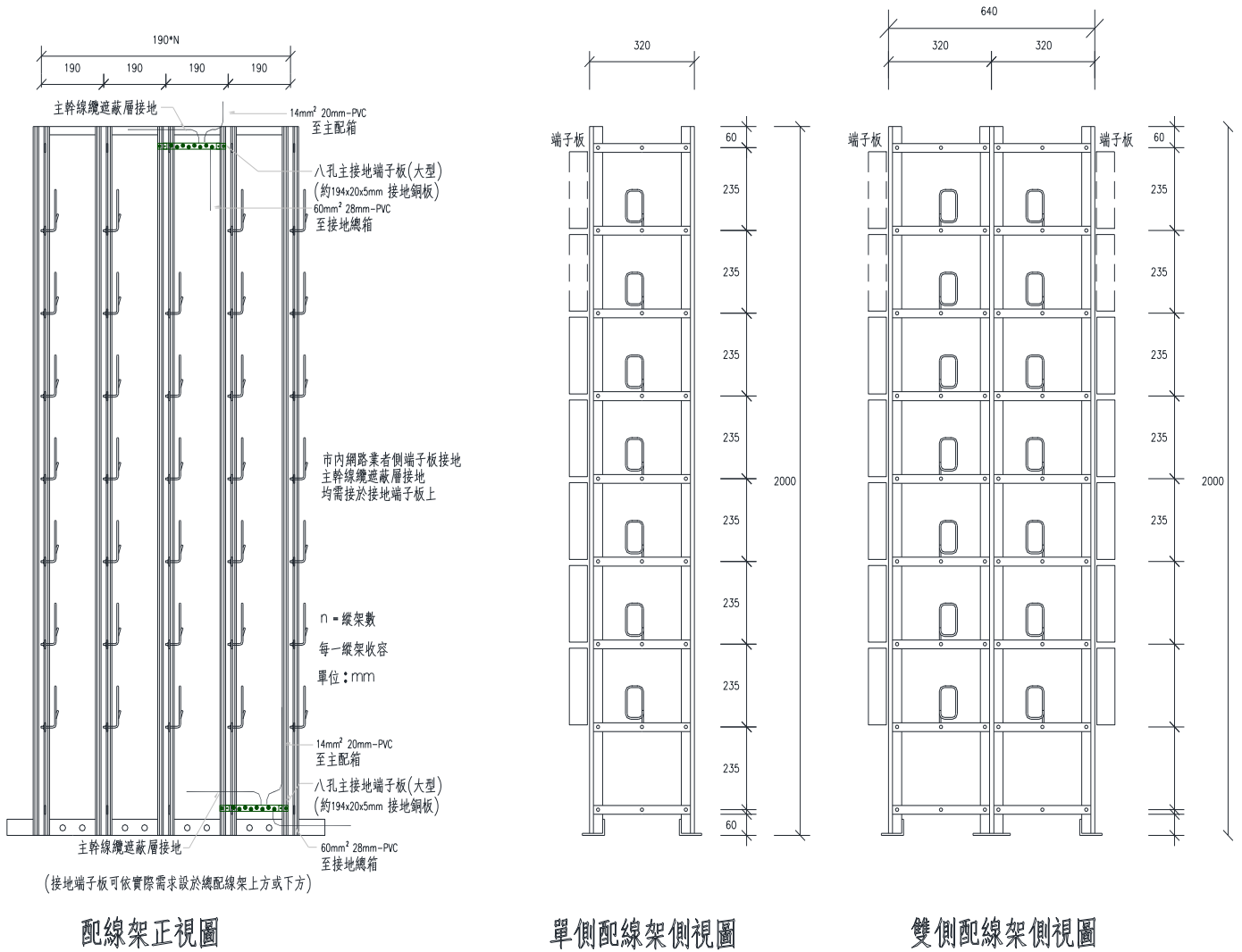


圖 6-3 總配線架構

### 6.6.2 總配線架之設置

- (1) 總配線架之設置容量，應依用戶側配線電纜對數設計，並參照表 6-15 選用適當型式之總配線架。
- (2) 總配線架之材質：須符合 CNS 之金屬材料。

表 6-15 總配線架種類

MDF 型式	引進電纜對數 (對)	配線電纜對數 (對)	選用單側 MDF 時 所需縱架數	選用雙側 MDF 時所 需縱架數
MDF- 2	200	300	2	
MDF- 4	400	500	3	
MDF- 6	600	800	5	3
MDF- 8	800	1000	5	3
MDF-10	1000	1300	6	3
MDF-12	1200	1500	7	4
MDF-14	1400	1800	8	4
MDF-16	1600	2000	8	4
MDF-18	1800	2300	9	5
MDF-20	2000	2500	10	5
MDF-22	2200	2800	11	6
MDF-24	2400	3000	12	6
MDF-26	2600	3300	13	7
MDF-28	2800	3500	14	7
MDF-30	3000	3800	15	8
MDF-32	3200	4000	16	8
MDF-34	3400	4300	17	9
MDF-36	3600	4500	18	9

備註：1. 容量大於 MDF-36 時依比例設計之。  
 2. 電信室空間已包含總配線架所需空間。  
 3. 原則上每一縱架最多收容 600 對。  
 4. 各型式所需縱架數，已包含用戶側預留縱架。  
 5. 每一縱架之上側可收容以固定通信網路架構提供電信服務之電信事業引進電纜 200 對，下側可收容用戶側配線電纜 400 對。  
 6. 總配線架端子板配置如圖 6-4、圖 6-5。

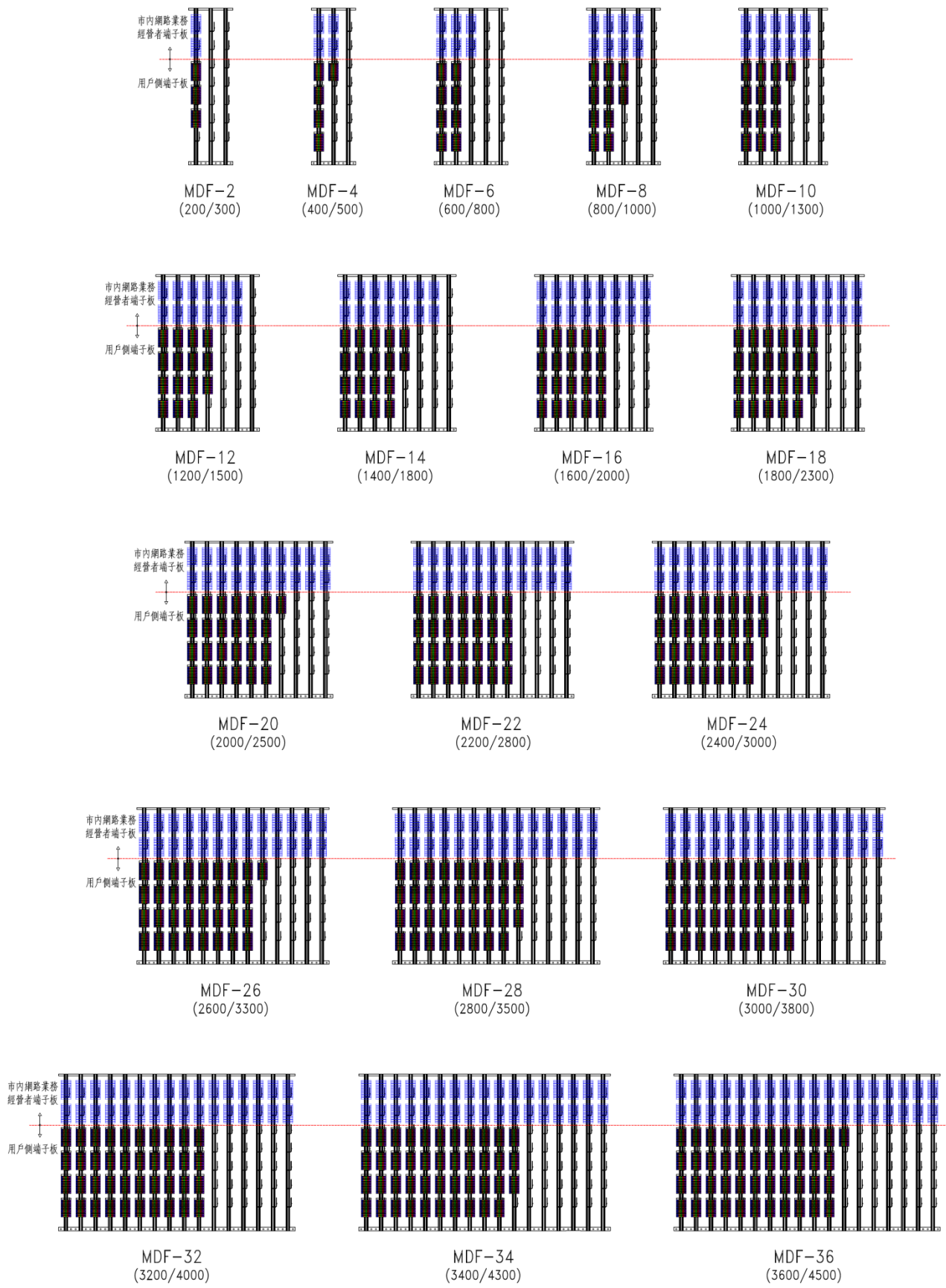


圖 6-4 單側 MDF 端子板配置

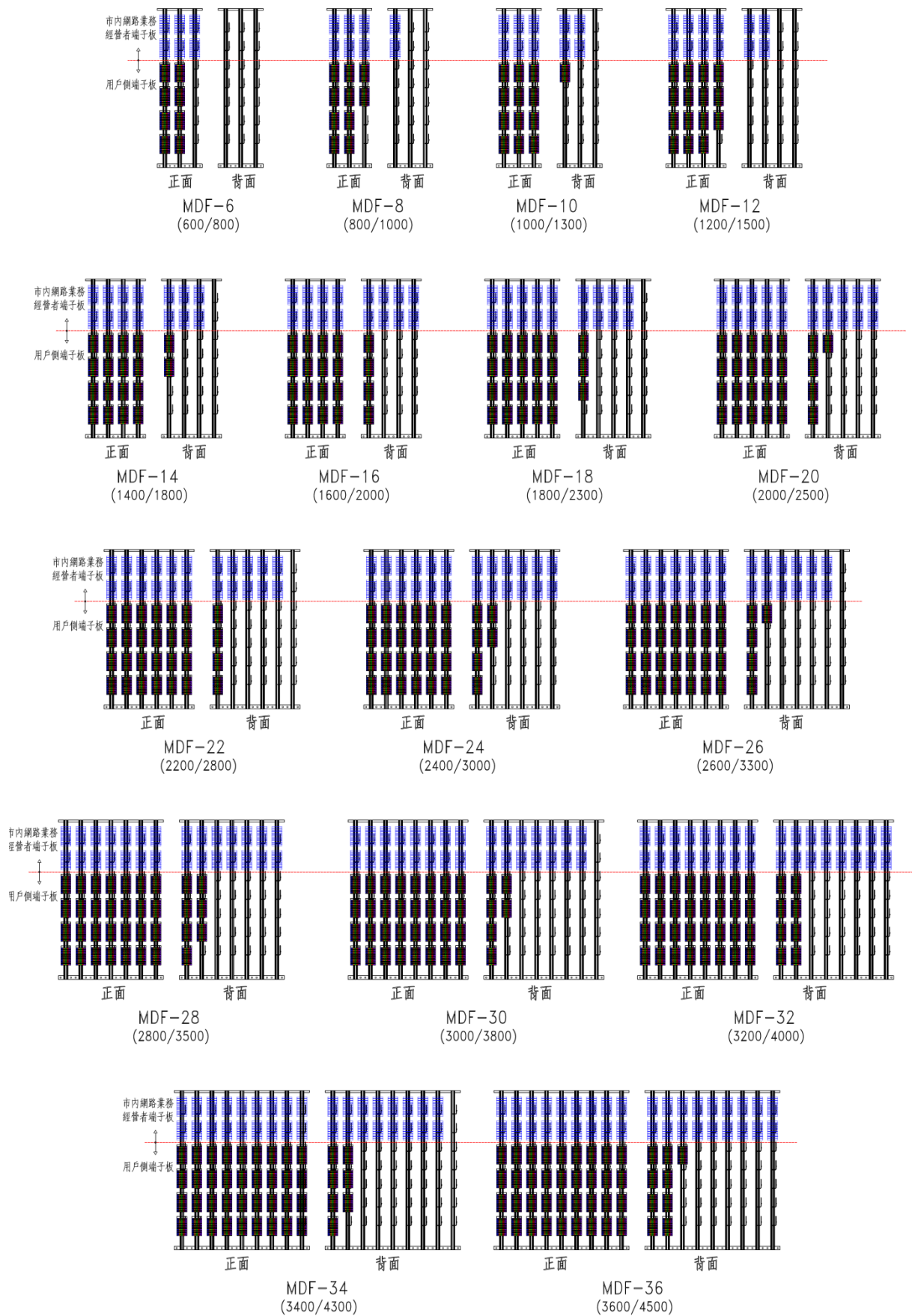


圖 6-5 雙側 MDF 端子板配置

### 6.6.3 光終端配線架設置

光終端配線架之設置容量，應依引進光纖心數及用戶側配線光纖心數設計，並參照表 6-16 選用適當型式之光終端配線架。光終端配線架依其機櫃型式分為落地型及壁掛式之機櫃兩種：

- (1) 落地型機櫃數量以用戶側配線光纖心數計算，每300心設置一只機櫃；未滿300心者以300心計。落地型機櫃OLDF-3型式收容以固定通信網路架構提供電信服務之電信事業引進光纜300心，主幹光纜300心；OLDF-6型式以上引進光纜與主幹光纜分別集中收容，機櫃數量均須為偶數，每一機櫃集中收容以600心為限。
- (2) 落地型採用19" 41U以上加寬型附繞線軸( $R>30$ 毫米)，供收容跳接線空間之機櫃；採用附前後機櫃門之機櫃，機櫃組除外側有側板外，機櫃間不安裝側板。
- (3) 用戶側配線光纖總心數在 48 心以下者，其光纖介接須設一只 19" 15U 壁掛式機櫃，收容以固定通信網路架構提供電信服務之電信事業引進光纜 48 心，主幹光纜 48 心。

表 6-16 光終端配線架種類

OLDF 型式	引進光纖心數	配線光纖心數	機櫃數	備註
OLDF-048	48	48	1	壁掛式，15U
OLDF-3	300	300	1	落地型，41U
OLDF-6	600	600	2	落地型，41U
OLDF-12	1200	1200	4	落地型，41U
OLDF-18	1800	1800	6	落地型，41U
OLDF-24	2400	2400	8	落地型，41U
OLDF-30	3000	3000	10	落地型，41U
OLDF-36	3600	3600	12	落地型，41U

備註：上述容量設計已包含預留配線空間；容量大於 OLDF-36 時依 6.6.3(1)規定原則設計之。

6.6.4 光終端配線架之機櫃：構造如圖6-6、圖6-7。

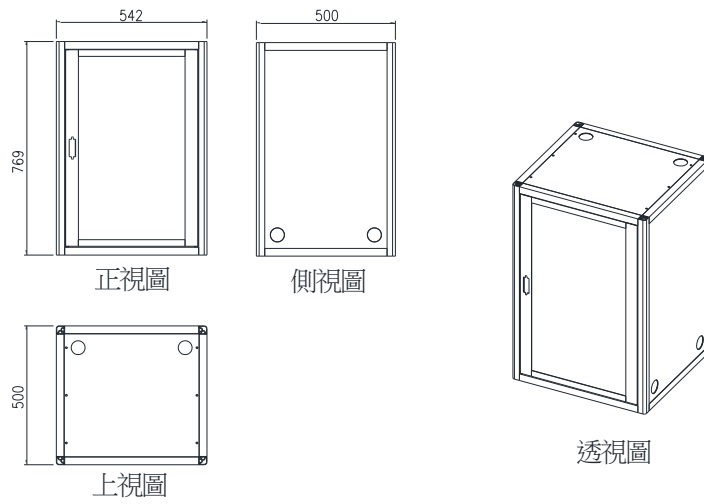


圖6-6 19” 15U壁掛式機櫃圖

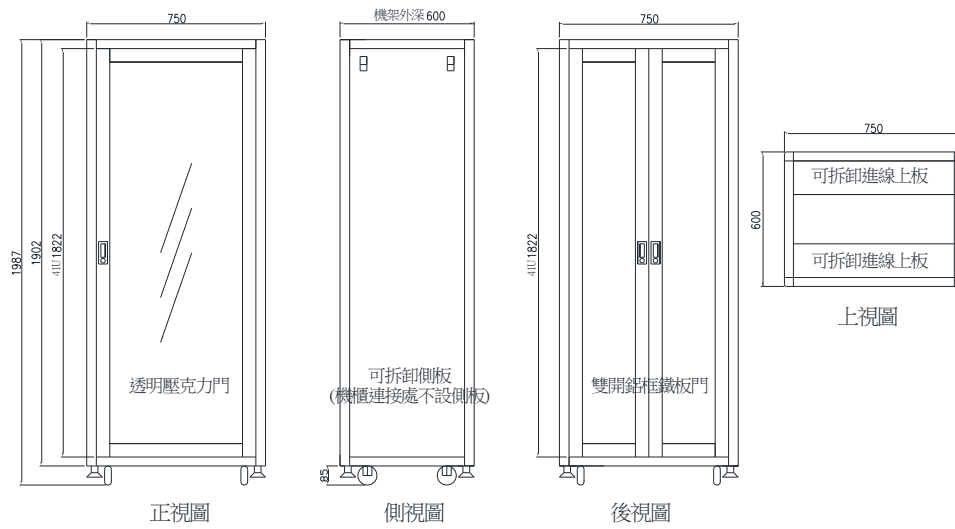


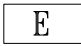



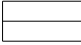




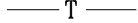
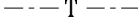
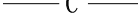
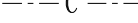
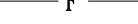




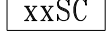


圖6-7 19” 41U加寬型機櫃圖


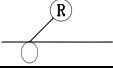








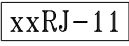




### 6.7 器材圖例



有關電信用人孔、手孔、電桿、管、線、箱（架）、話機、插座及出線匣等之圖例，請參考表 6-17。

表 6-17 圖例

項目	名稱	圖例	備註
1	人孔		
2	手孔		HH: Hand Hole
3	總接地箱		E: Earth
4	電信室		ER: Equipment Room
5	總配線箱、集中總箱		
6	主配線箱		
7	支配線箱		
8	拖線箱		PB: Pull Box
9	宅內配線箱		DD: Distribution Device
10	總(主)配線架		MDF: Main Distribution Frame
11	光終端配線架		OLDF: Optical Line Distribution Frame
12	電話管線暗式		T: Telephone
13	電話管線明式		
14	資訊管線暗式		C: Communication & Data
15	資訊管線明式		
16	光纖管線暗式		F: Fiber
17	光纖管線明式		
18	電線管線上行		
19	電線管線下行		
20	電線管線上下行		
21	光終端箱(盒)		光纖終端接續及收容用，xx 代表心數
22	光連接器	xxSC-SC	xx 代表心數
23	光纜	0.4dB-8C-SM 180	線每公里損失值-心數-光纖種類 長度



24	CCP-LAP-SS-自持型電纜	0.5-100P-CLS 180	線徑- 對數- 種類 長度
25	FS-JF- LAP 電纜	0.5-200P-JF 400	線徑- 對數- 種類 長度
26	PE- PVC 電纜	0.5-100P-PE-PVC	
27	UTP 電纜	Cat 5e-UTP	Cat5e 為 UTP 電纜等級
28	Sc TP 電纜	Cat 6-SCTP	Cat6 為 ScTP 電纜等級
29	同軸電纜	5C-FB/RG-6	
30	電桿		社區型建築物架空線纜使用
31	拉線		
32	RA 箱		
33	接地		
34	接地導線	-----	
35	電話出線匣		
36	公用電話出線匣		PT: Public telephone
37	資訊出線匣		
38	電話、資訊出線匣		TC: Telephone&Communication& Data
39	光纖出線匣		
40	電視出線匣		
41	電話單插座		
42	電話雙插座		
43	電話插座組 xxRJ-		xx:代表電話插座組數
44	資訊單插座		
45	資訊雙插座		
46	光資訊單插座		
47	電視單插座		
48	電話資訊、電話電視、資訊電視、資訊光纖、電視光纖等雙插座		電信雙插座得為各式電信插座之組合

49	資訊插座組	xxRJ-45	xx:代表資訊插座組數
50	電視分配器/分歧器	D <sub>x</sub> /C <sub>x</sub>	x:代表分配數/分歧數 D6 為六分配器，C4 為四分歧器
51	電話機		
52	公用電話機	PT 	

## 7. 電信設備繪製圖說

### 7.1 建築物基地位置圖

7.1.1 基地位置圖圖樣須載明基地位置、方位及比例尺；基地位置圖與配置圖，如圖 7-1。

7.1.2 標明建築物引進管管徑、位置及電信室、總配線箱位置。

### 7.2 垂直昇位圖：

垂直配管昇位圖與垂直配線昇位圖應分開繪製，電信電纜及光纜與電視同軸電纜分開配管箱之配管昇位圖範例，如圖 7-2~3；共用配管箱之昇位圖範例，如圖 7-4；電纜配線昇位圖範例，如圖 7-5~6；光纜及資訊纜線配線昇位圖三種型式範例，如圖 7-7~9；電信線數計算範例，如圖 7-10。

### 7.3 平面配置圖：

平面配置圖應每層繪製，不同樓層有相同配置時可以同一張平面圖標示。但電信線數編號應列表標示。集合住宅建築物之電信管線平面配置圖，可參考圖 7-11~15。

### 7.4 電信設備大樣圖：

大樣圖應包括電信室設備配置、總配線箱、集中總箱、主配線箱、宅內配線箱、接地總箱、總配線架、光終端配線架、電信室電源單線及配置圖。

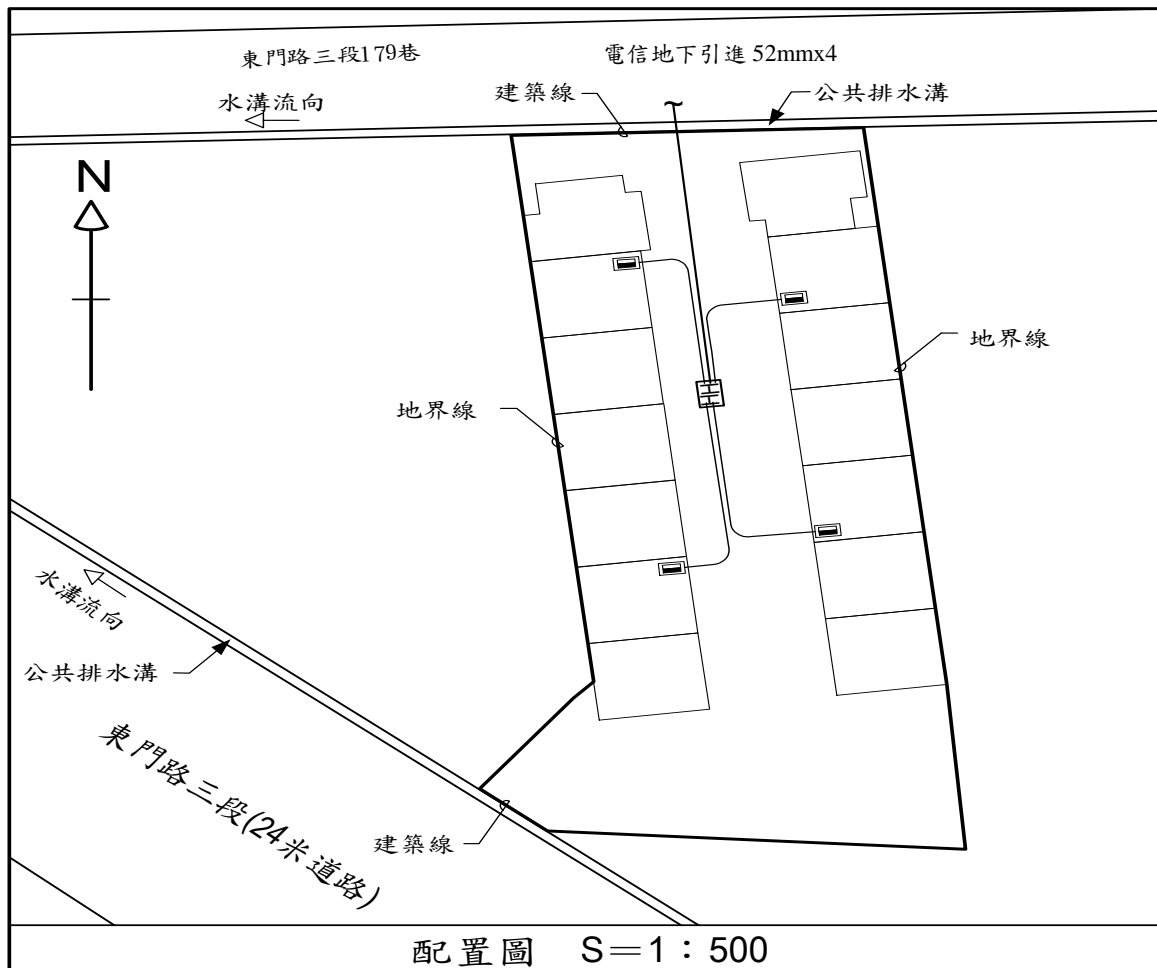
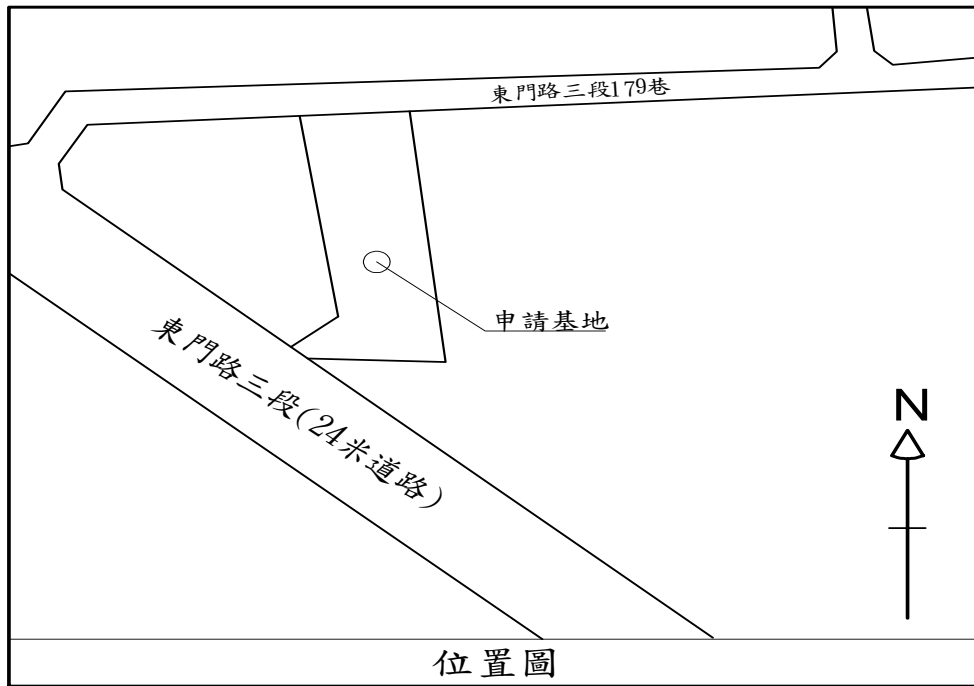
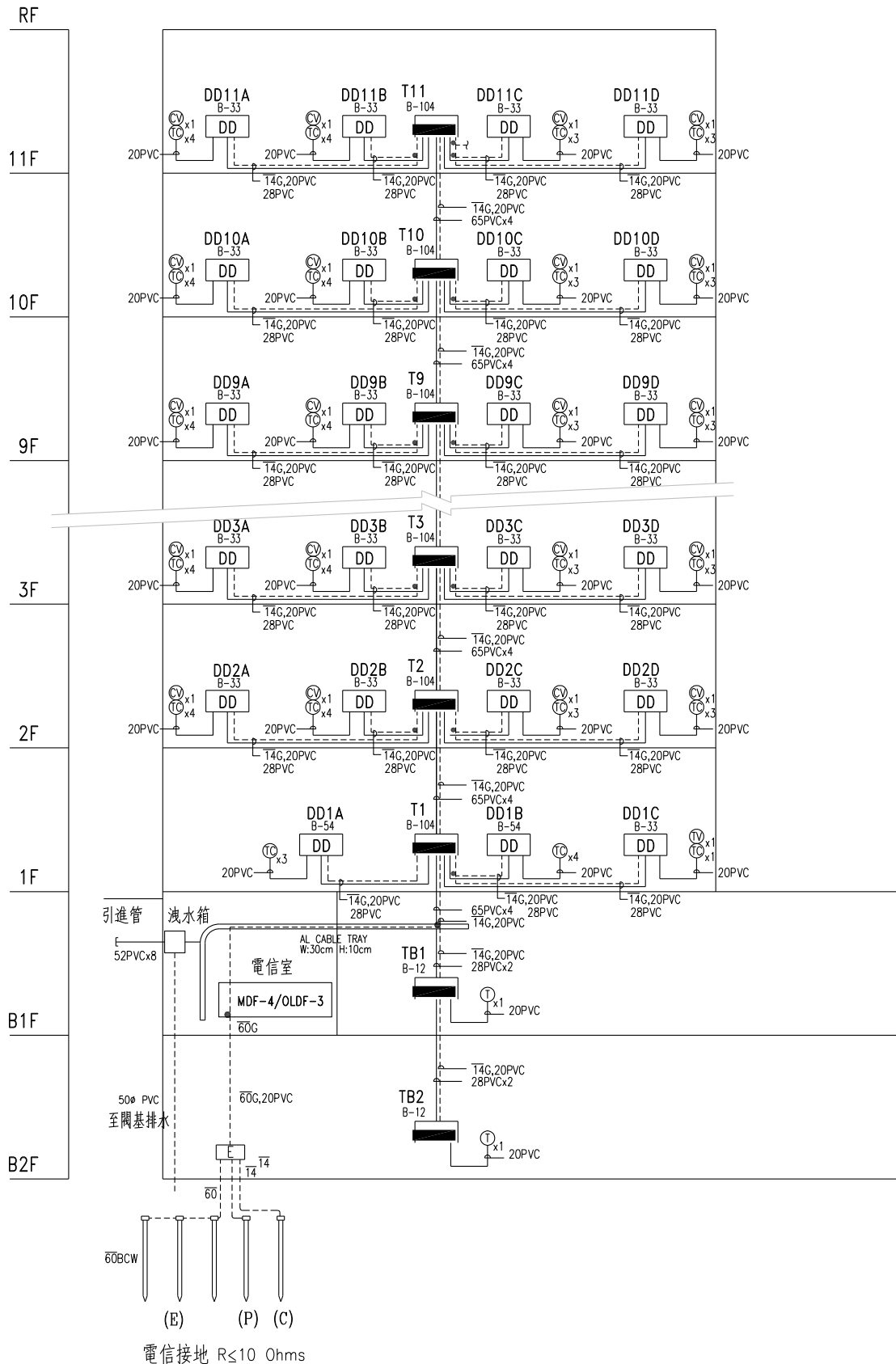


圖 7-1 建築物基地位置與配置圖



備註：

1. 光纜採用(TYPE 2)設計時，1F以上垂直主幹配管管徑如圖示採用65PVC。
2. 光纜採用(TYPE 1, 3)設計時，1F以上垂直主幹配管管徑可採用52PVC。

圖7-2電信配管昇位圖(電視分開配管)

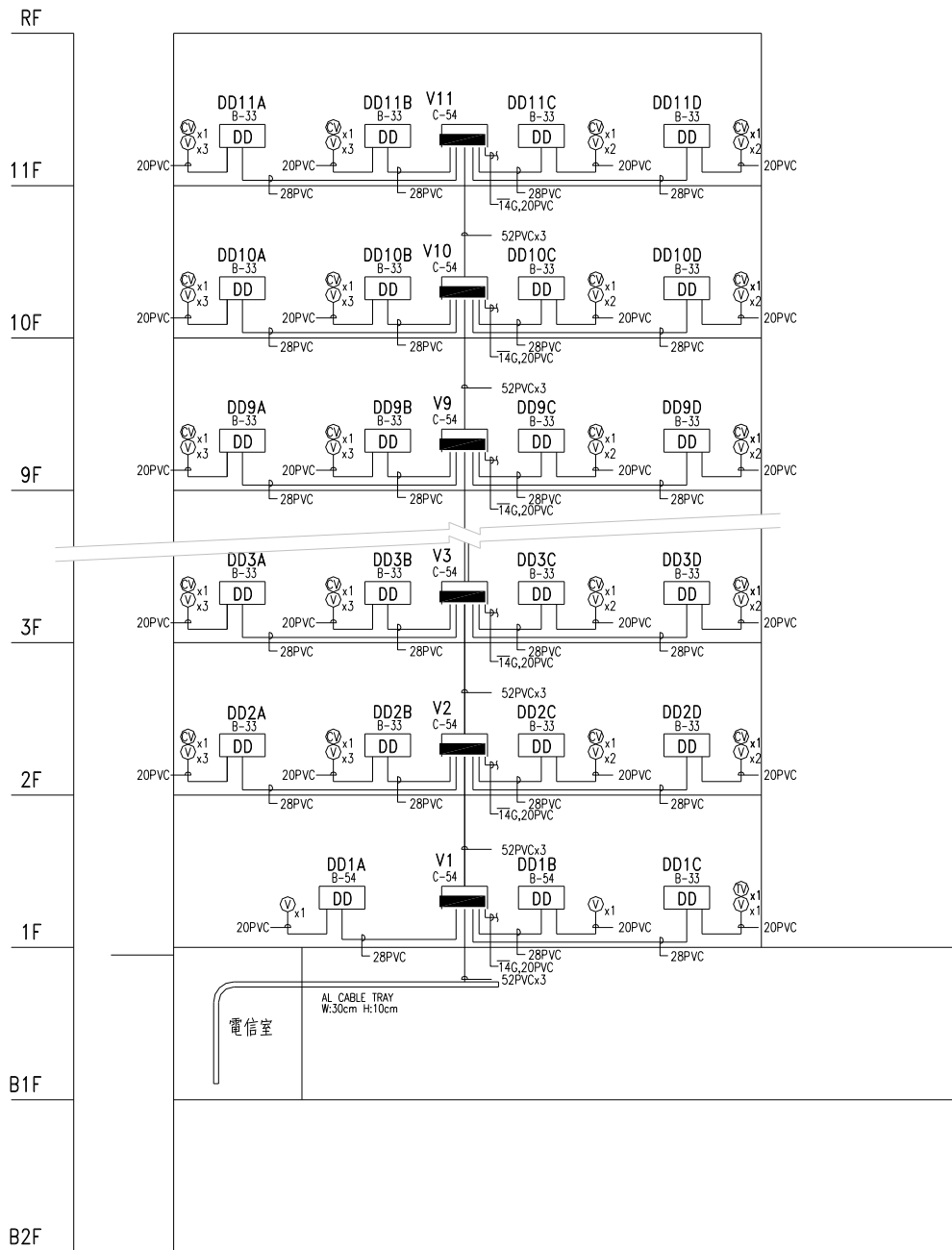
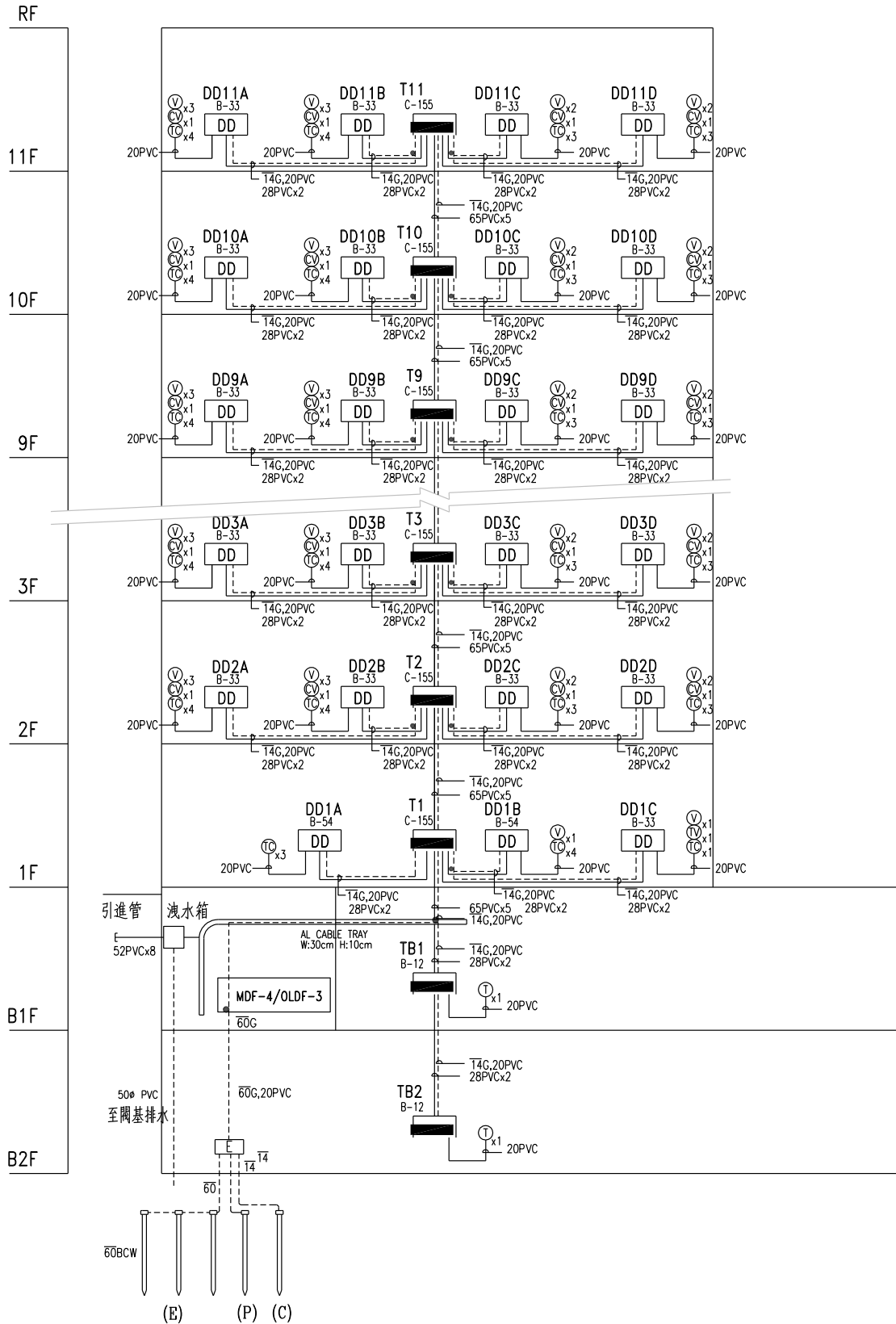


圖7-3 電視配管昇位圖

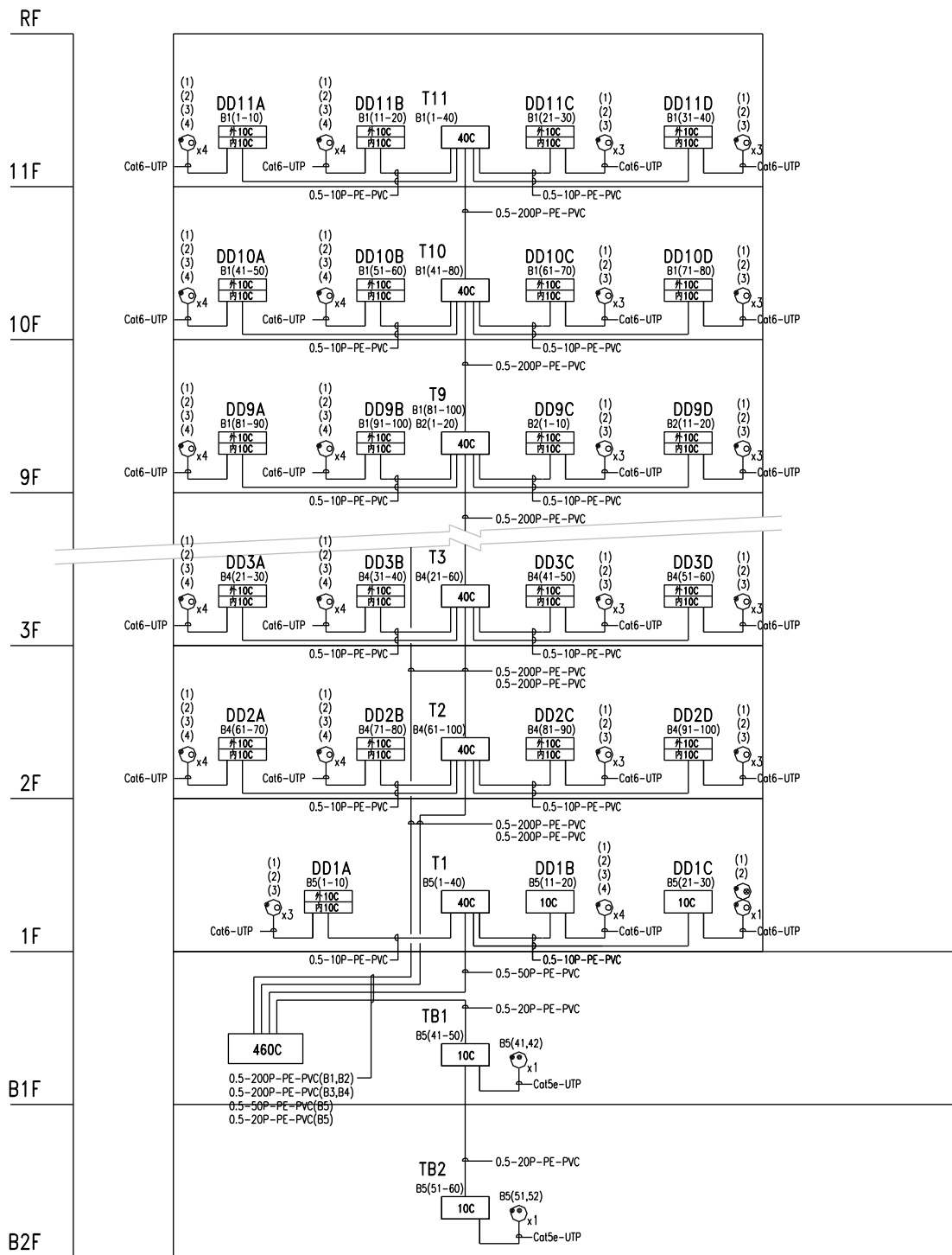


電信接地  $R \leq 10 \text{ Ohms}$

備註：

1. 光纜採用 (TYPE 2) 設計時，1F 以上垂直主幹配管管徑如圖示採用 65PVC。
2. 光纜採用 (TYPE 1, 3) 設計時，1F 以上垂直主幹配管管徑可採用 52PVC。

圖 7-4 電信配管昇位圖 (電視共用配管)



備註：

配線箱主幹電纜以Bx (x)編號。宅內配線範圍內之電話端子及插座應以(x)編號。

圖7-5 電話電纜配線昇位圖



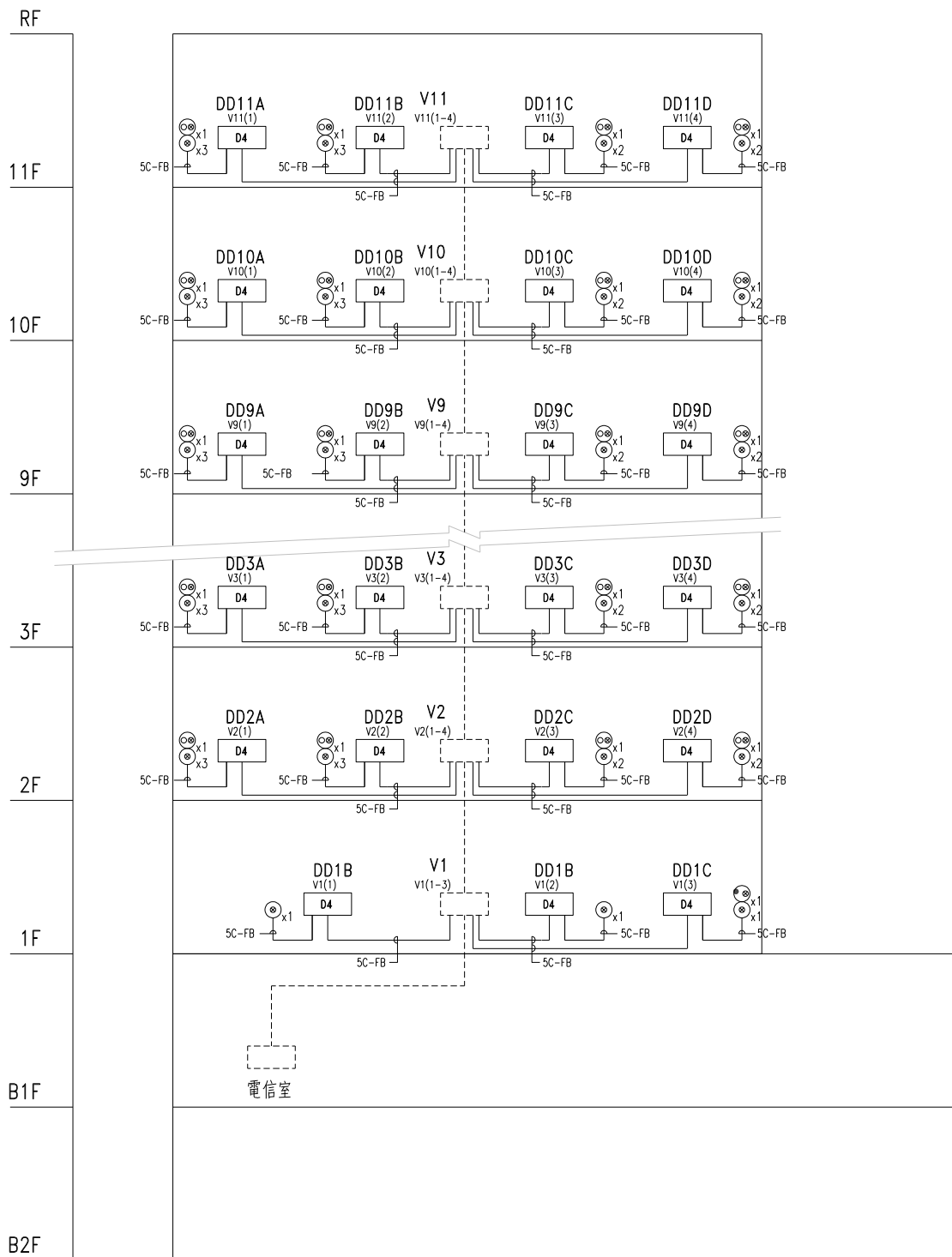
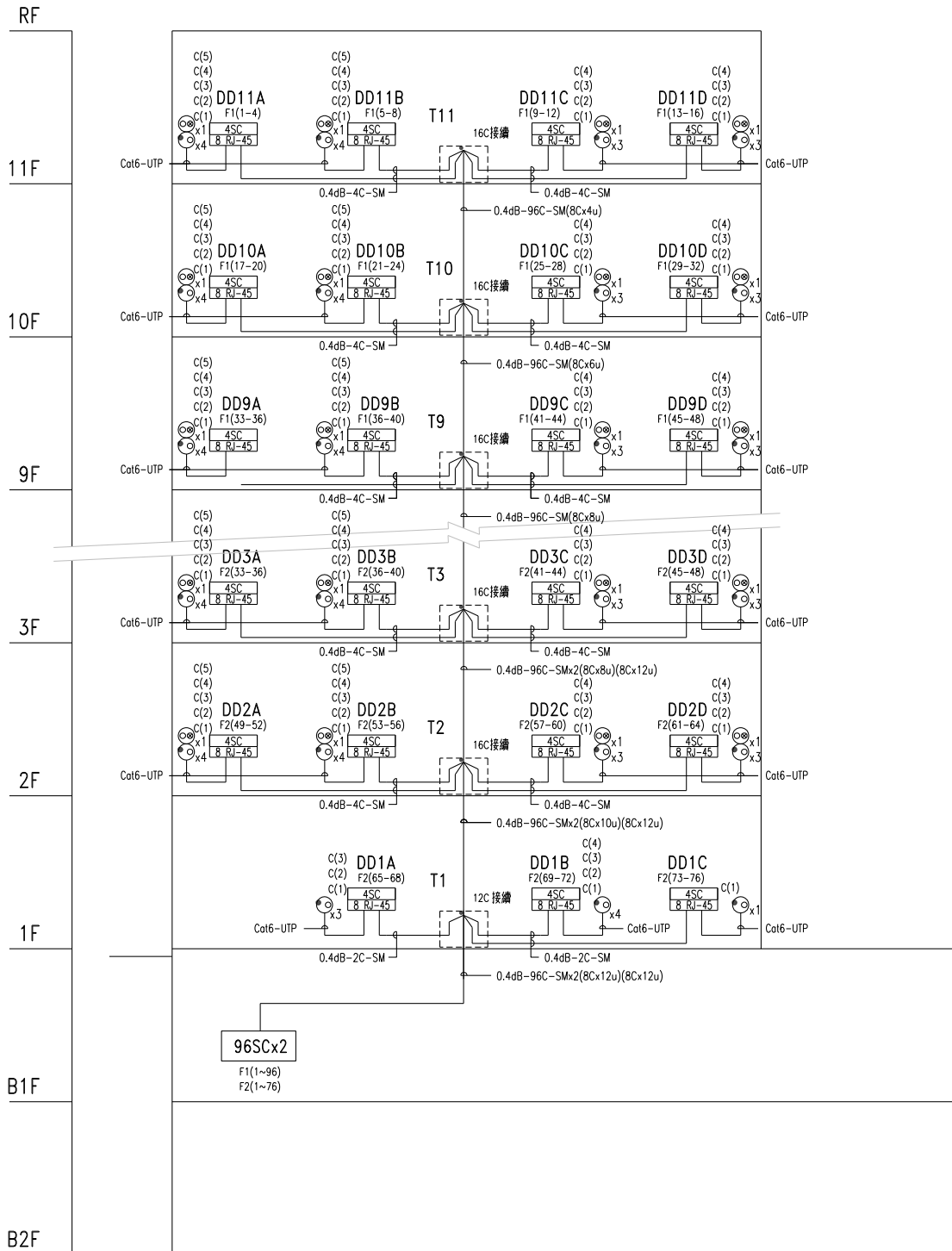


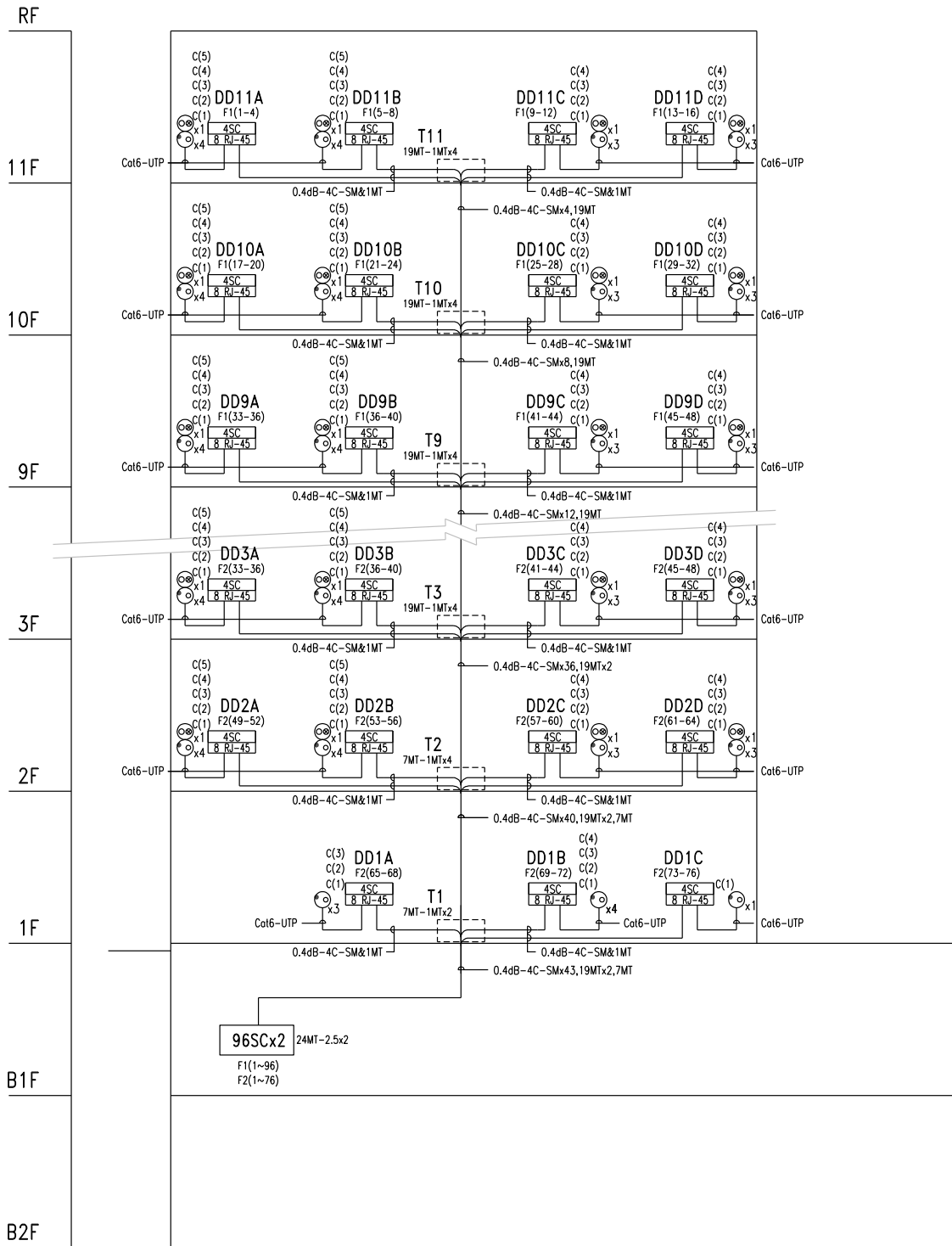
圖7-6 電視電纜配線昇位圖



備註：

1. 主幹光纜以Fx (x)編號。但宅內配線範圍內之資訊插座應以C(x) 編號。
2. 微簇型光纜屬散置式屋內光纜，由多股構成，一般有二、四、六、八、十二心微簇構造，微簇數以u表示。光纜內之微簇可於某一樓層外被開口處切斷，再由其下一樓層光纜外被開口處，抽取出二樓層間之微簇以供光纜接續使用。

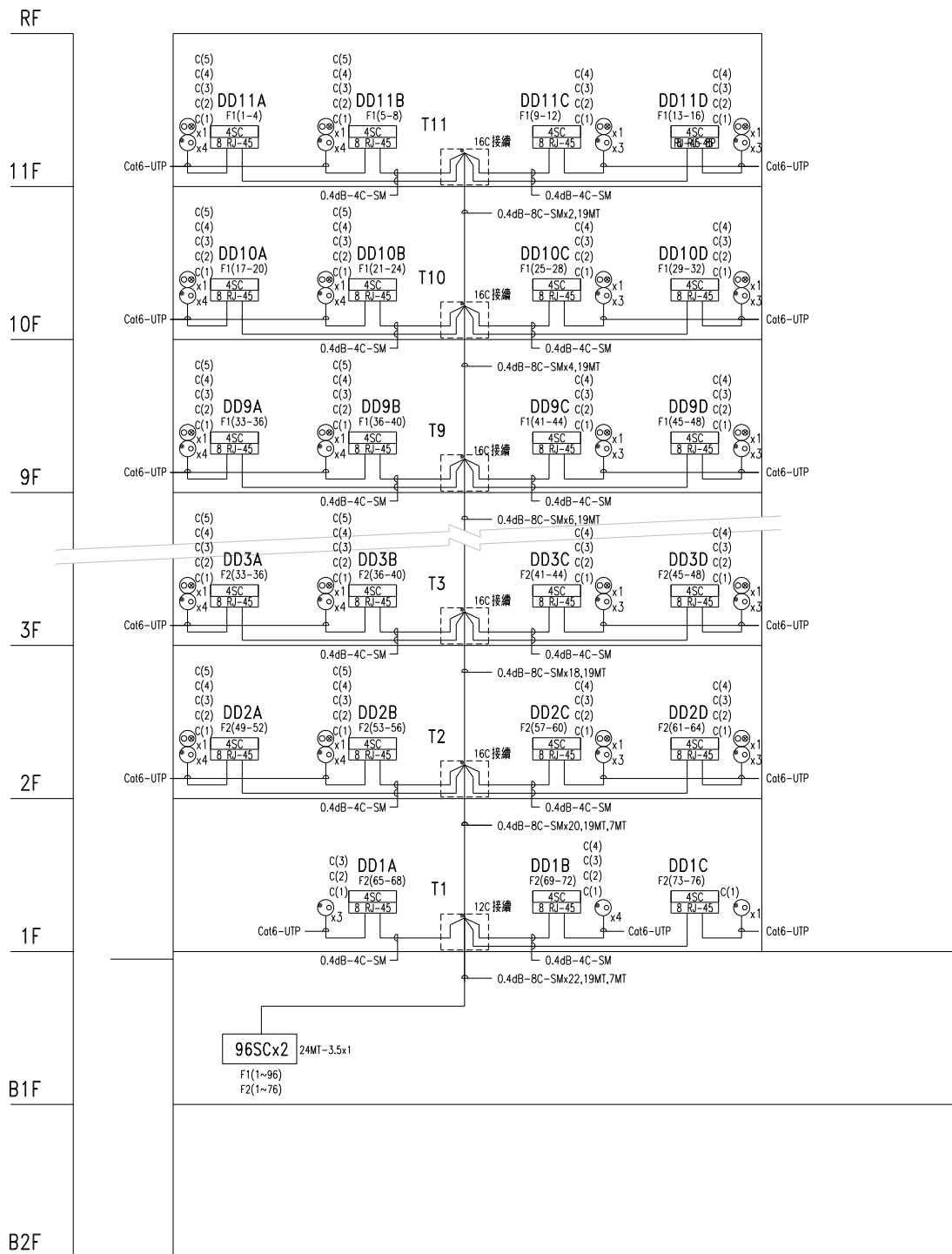
圖7-7 微簇型光纜(TYPE 1)及資訊纜線配線昇位圖



備註：

1. 各戶獨立氣吹式直通光纖佈設。
2. 氣吹微管(Micro Tube)以MT為代號，標示在配線昇位圖上。
3. 主配線箱設微管分歧連接，如：19MT-1MT。OLDF設微管終端面板及連接器，如：24MT-2.5。

圖7-8氣吹式直通光纖(TYPE 2)及資訊纜線配線昇位圖



備註：

1. 各層主幹氣吹式光纖佈設，分歧接續光纖至各戶。
2. 氣吹微管(Micro Tube)以MT為代號，標示在配線昇位圖上。
3. OLF設微管終端固定板及連接器，如：24MT-3.5。

圖7-9氣吹式接續光纖(TYPE 3)及資訊纜線配線昇位圖

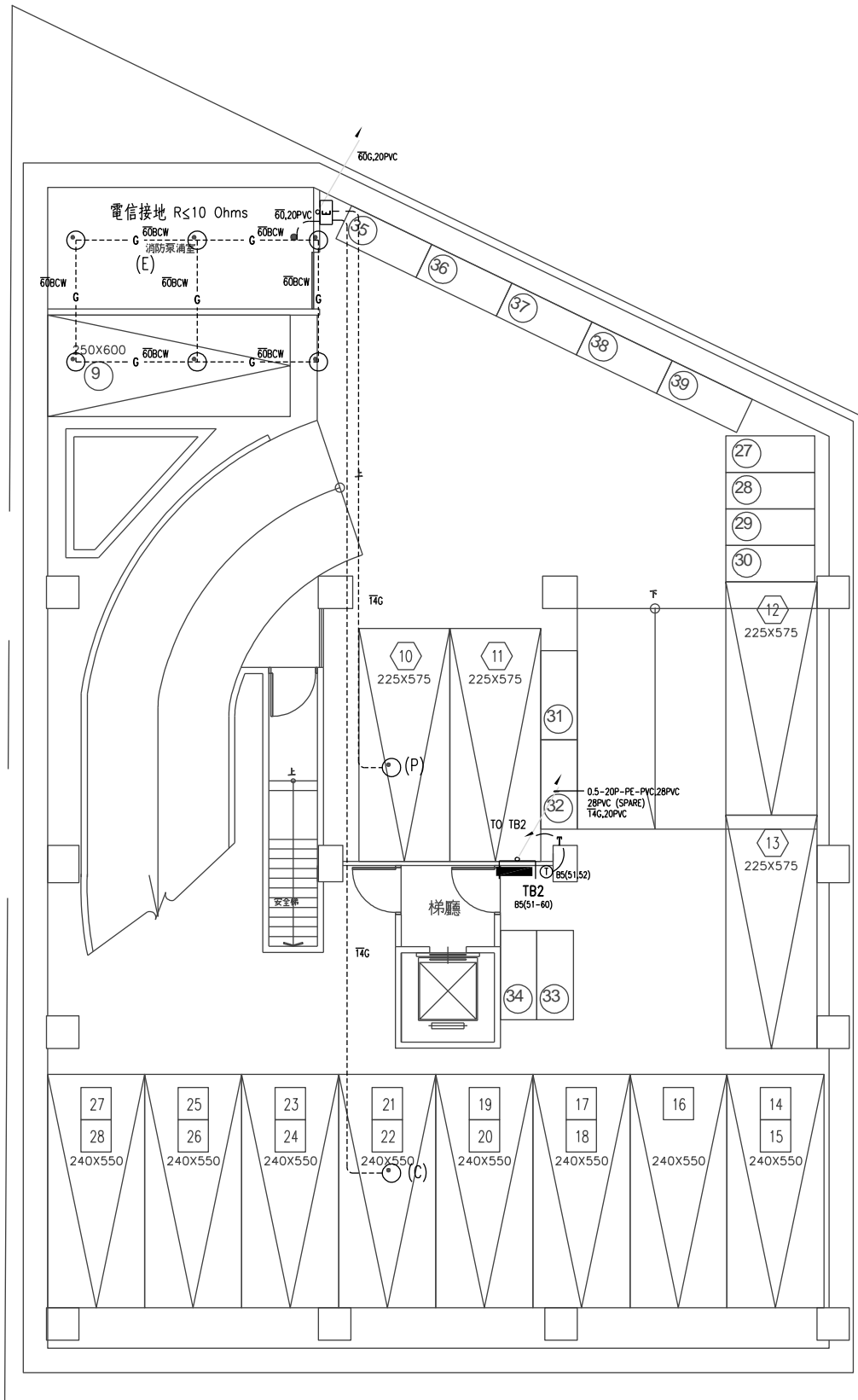
微小型光纜 氣吹式直通 氣吹式接續

樓層	用途	各層電纜對數計算	主幹電纜對數計算	採用主幹電纜對數
11F	住宅	259.83m×0.015=4P 每戶至少 2P計算 2P×4=8P	8×5/3=14P	40P
10F	住宅	259.83m×0.015=4P 每戶至少 2P計算 2P×4=8P	8×5/3=14P	40P
9F	住宅	259.83m×0.015=4P 每戶至少 2P計算 2P×4=8P	8×5/3=14P	40P
8F	住宅	259.83m×0.015=4P 每戶至少 2P計算 2P×4=8P	8×5/3=14P	40P
7F	住宅	259.83m×0.015=4P 每戶至少 2P計算 2P×4=8P	8×5/3=14P	40P
6F	住宅	259.83m×0.015=4P 每戶至少 2P計算 2P×4=8P	8×5/3=14P	40P
5F	住宅	259.83m×0.015=4P 每戶至少 2P計算 2P×4=8P	8×5/3=14P	40P
4F	住宅	259.83m×0.015=4P 每戶至少 2P計算 2P×4=8P	8×5/3=14P	40P
3F	住宅	259.83m×0.015=4P 每戶至少 2P計算 2P×4=8P	8×5/3=14P	40P
2F	住宅	259.83m×0.015=4P 每戶至少 2P計算 2P×4=8P	8×5/3=14P	40P
1F	零售業 管委會	182.75m×0.05=10P 6.8m×0.0015=1P 以 2P計算	12×5/3=20P	40P
B1	停車場	547.57m×0.002=2P	2×5/3=4P	10P
B2	停車場	547.57m×0.002=2P	2×5/3=4P	10P
合計		96P	168P	460P
採用總配線架		MDF-4(460C) 單側三架		
引進電纜對數		94/0.75=126P		
引進管		52mmφ PVCx4D		

樓層	用途	各層光纖心數計算	(TYPE 1) 採用主幹 光纖心數	(TYPE 2) 採用主幹 光纖心數	(TYPE 3) 採用主幹 光纖心數
11F	住宅	四戶(每戶以4C計) 4C×4=16C	16C (接續)	4C×4	16C (接續)
10F	住宅	四戶(每戶以4C計) 4C×4=16C	16C (接續)	4C×4	16C (接續)
9F	住宅	四戶(每戶以4C計) 4C×4=16C	16C (接續)	4C×4	16C (接續)
8F	住宅	四戶(每戶以4C計) 4C×4=16C	16C (接續)	4C×4	16C (接續)
7F	住宅	四戶(每戶以4C計) 4C×4=16C	16C (接續)	4C×4	16C (接續)
6F	住宅	四戶(每戶以4C計) 4C×4=16C	16C (接續)	4C×4	16C (接續)
5F	住宅	四戶(每戶以4C計) 4C×4=16C	16C (接續)	4C×4	16C (接續)
4F	住宅	四戶(每戶以4C計) 4C×4=16C	16C (接續)	4C×4	16C (接續)
3F	住宅	四戶(每戶以4C計) 4C×4=16C	16C (接續)	4C×4	16C (接續)
2F	住宅	四戶(每戶以4C計) 4C×4=16C	16C (接續)	4C×4	16C (接續)
1F	零售業 管委會	二戶(每戶以4C計) 4C×2=8C 以4C計	12C (接續)	4C×3	12C (接續)
B1	停車場				
B2	停車場				
合計		172C	96C×2	4C×43	8C×22
採用光纜端配線架		OLDF-3(96SCx2)			
用戶側光纖心數		172C			

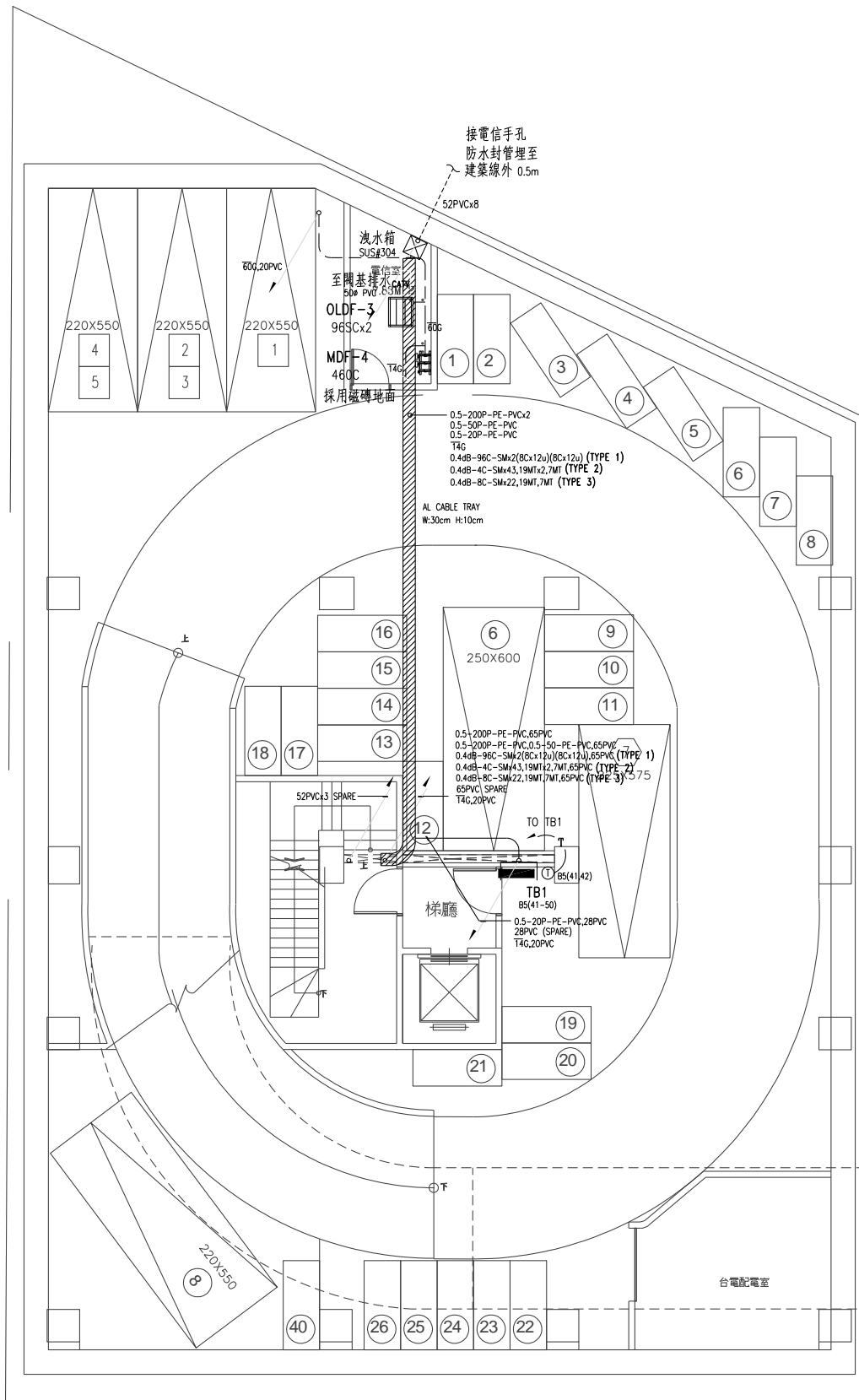
樓層	用途	各層同軸電纜線數計算	採用水平主幹 同軸電纜線數
11F	住宅	四戶(每戶以1V計) 1V×4=4V	4V
10F	住宅	四戶(每戶以1V計) 1V×4=4V	4V
9F	住宅	四戶(每戶以1V計) 1V×4=4V	4V
8F	住宅	四戶(每戶以1V計) 1V×4=4V	4V
7F	住宅	四戶(每戶以1V計) 1V×4=4V	4V
6F	住宅	四戶(每戶以1V計) 1V×4=4V	4V
5F	住宅	四戶(每戶以1V計) 1V×4=4V	4V
4F	住宅	四戶(每戶以1V計) 1V×4=4V	4V
3F	住宅	四戶(每戶以1V計) 1V×4=4V	4V
2F	住宅	四戶(每戶以1V計) 1V×4=4V	4V
1F	零售業 管委會	二戶(每戶以1V計) 1V×2=2V 以1V計	3V
B1	停車場		
B2	停車場		
各層合計		43V	
預留垂直主幹配管 (不含預備管)		65PVCx1(共用)/52PVCx2(封閉)	

圖7-10電信線數計算



B2F平面圖 547.57M<sup>2</sup>

圖7-11集合住宅地下二層電信平面圖



B1F平面圖 547.57M<sup>2</sup>

圖7-12集合住宅地下一層電信平面圖

人行道:3M

接電信手孔  
防水封管理至  
建築線外 0.5m

52PVCx8

TO B1F



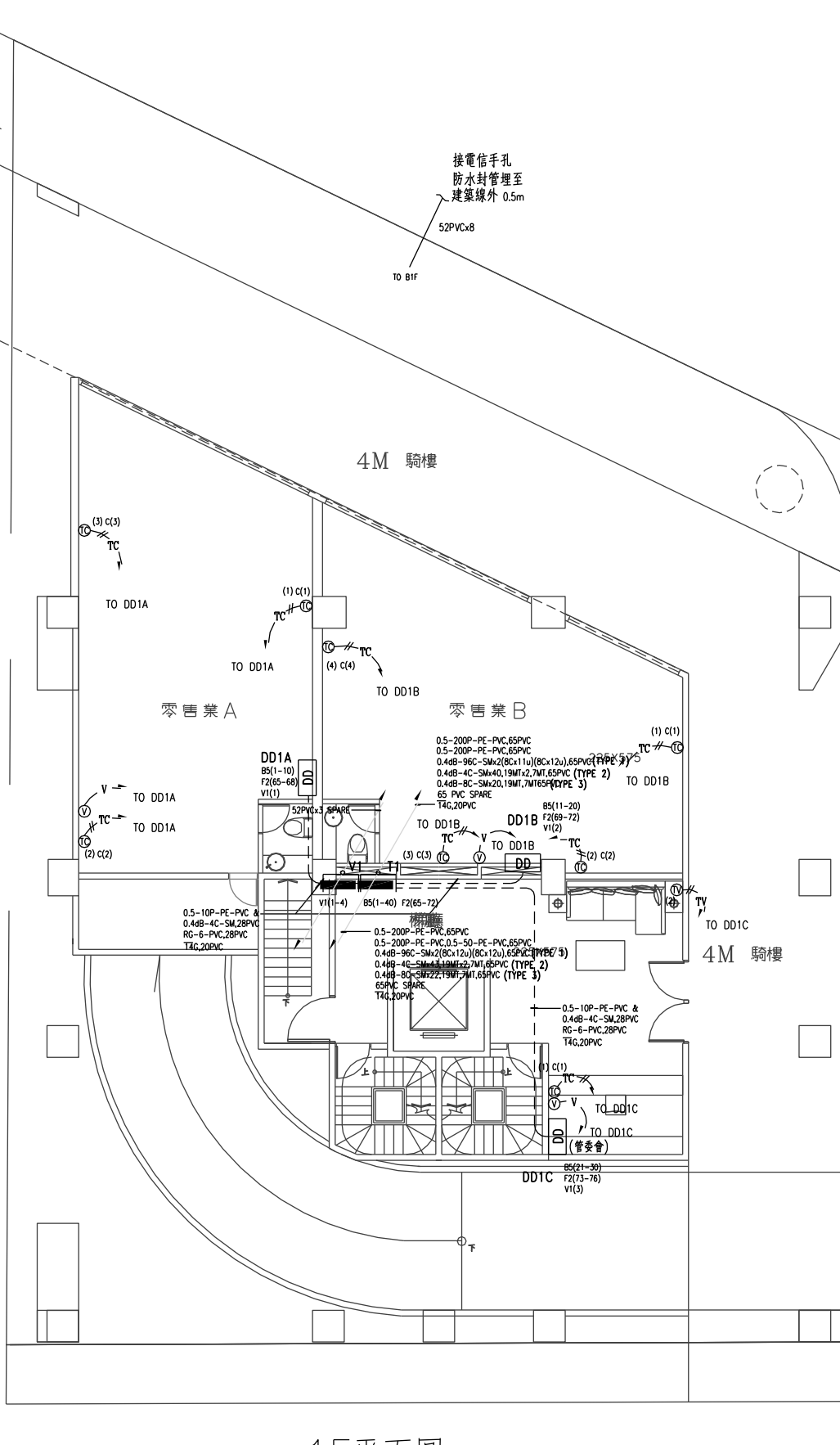
4M 騎樓

零售業 A

零售業 B

8M 道路

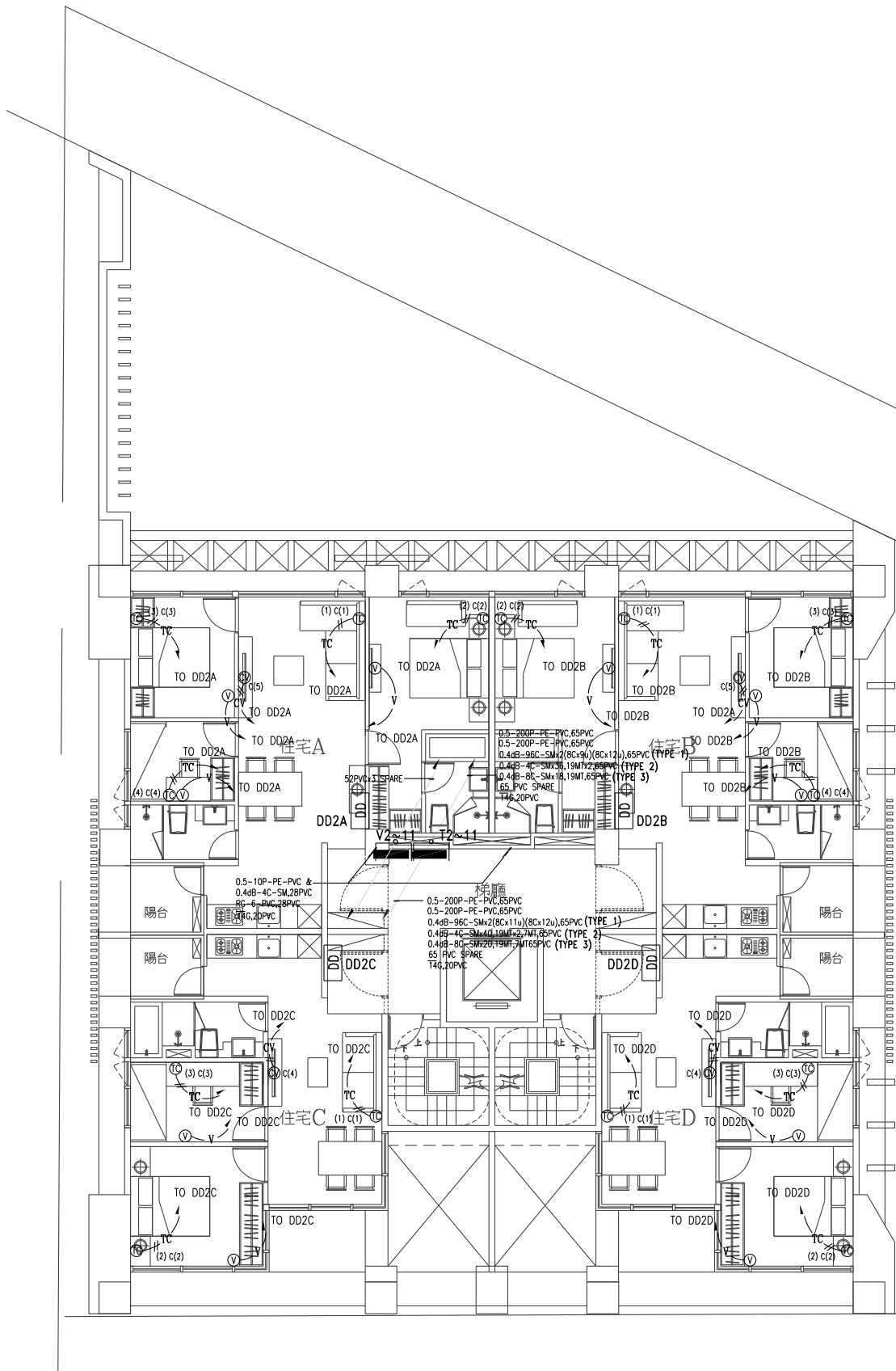
4M 騎樓



1F平面圖 182.75M<sup>2</sup>

圖7-13集合住宅一層電信平面圖





2~11F平面圖 259.83M<sup>2</sup>

圖7-14集合住宅二至十一層電信平面圖

樓層	主配線箱	主箱電信編碼	宅內箱	電話編碼	光纖編碼	同軸電纜編碼
11F	T11 V11	B1(1-40) F1(1-16) V11(1-4)	DD11A	B1(1-10)	F1(1-4)	V11(1)
			DD11B	B1(11-20)	F1(5-8)	V11(2)
			DD11C	B1(21-30)	F1(9-12)	V11(3)
			DD11D	B1(31-40)	F1(13-16)	V11(4)
10F	T10 V10	B1(41-80) F1(17-32) V10(1-4)	DD10A	B1(41-50)	F1(17-20)	V10(1)
			DD10B	B1(51-60)	F1(21-24)	V10(2)
			DD10C	B1(61-70)	F1(25-28)	V10(3)
			DD10D	B1(71-80)	F1(29-32)	V10(4)
9F	T9 V9	B1(81-100) B2(1-20) F1(33-48) V9(1-4)	DD9A	B1(81-90)	F1(33-36)	V9(1)
			DD9B	B1(91-100)	F1(37-40)	V9(2)
			DD9C	B2(1-10)	F1(41-44)	V9(3)
			DD9D	B2(11-20)	F1(45-48)	V9(4)
8F	T8 V8	B2(21-60) F1(49-64) V8(1-4)	DD8A	B2(21-30)	F1(49-52)	V8(1)
			DD8B	B2(31-40)	F1(53-56)	V8(2)
			DD8C	B2(41-50)	F1(57-60)	V8(3)
			DD8D	B2(51-60)	F1(61-64)	V8(4)
7F	T7 V7	B2(61-100) F1(65-80) V7(1-4)	DD7A	B2(61-70)	F1(65-68)	V7(1)
			DD7B	B2(71-80)	F1(69-72)	V7(2)
			DD7C	B2(81-90)	F1(73-76)	V7(3)
			DD7D	B2(91-100)	F1(77-80)	V7(4)
6F	T6 V6	B3(1-40) F1(81-96) V6(1-4)	DD6A	B3(1-10)	F1(81-84)	V6(1)
			DD6B	B3(11-20)	F1(85-88)	V6(2)
			DD6C	B3(21-30)	F1(89-92)	V6(3)
			DD6D	B3(31-40)	F1(93-96)	V6(4)
5F	T5 V5	B3(41-80) F2(1-16) V5(1-4)	DD5A	B3(41-50)	F2(1-4)	V5(1)
			DD5B	B3(51-60)	F2(5-8)	V5(2)
			DD5C	B3(61-70)	F2(9-12)	V5(3)
			DD5D	B3(71-80)	F2(13-16)	V5(4)
4F	T4 V4	B3(81-100) B4(1-20) F2(17-32) V4(1-4)	DD4A	B3(81-90)	F2(17-20)	V4(1)
			DD4B	B3(91-100)	F2(21-24)	V4(2)
			DD4C	B4(1-10)	F2(25-28)	V4(3)
			DD4D	B4(11-20)	F2(29-32)	V4(4)
3F	T3 V3	B4(21-60) F2(33-48) V3(1-4)	DD3A	B4(21-30)	F2(33-36)	V3(1)
			DD3B	B4(31-40)	F2(37-40)	V3(2)
			DD3C	B4(41-50)	F2(41-44)	V3(3)
			DD3D	B4(51-60)	F2(45-48)	V3(4)
2F	T2 V2	B4(61-100) F2(49-64) V2(1-4)	DD2A	B4(61-70)	F2(49-52)	V2(1)
			DD2B	B4(71-80)	F2(53-56)	V2(2)
			DD2C	B4(81-90)	F2(57-60)	V2(3)
			DD2D	B4(91-100)	F2(61-64)	V2(4)
1F	T1 V1	B5(1-40) F2(65-72) V1(1-3)	DD1A	B5(1-10)	F2(65-68)	V1(1)
			DD1B	B5(11-20)	F2(69-72)	V1(2)
			DD1C	B5(21-30)	F2(73-76)	V1(3)
B1F	TB1	B5(41-50)				
B2F	TB2	B5(51-60)				

圖7-15集合住宅各層電信線數編號

表 7-1

建築物電信設備設計清單

編號：\_\_\_\_\_ 建築物名稱：

建築物地點：

日期：\_\_年\_\_月\_\_日

電信室	位置		面積 (m <sup>2</sup> )	MDF 容量		OLDF 容量	
	地上	地下		MDF 型式	架數	OLDF 型式	架數
	第__層	第__層					

引進管	引進方式	管徑(mm)	管數	引進路由	引進屋內纜線長度(m)
	地下引進			共 處	
	架空引進			共 處	

樓層別	使用區分 (用途)	樓層 面積 (m <sup>2</sup> )	戶數	樓層電信對(條、心、線)數				配線箱規格 (WxHxD) cm					垂直幹管		水平幹管			纜佈放對(條、心、線)數						接地設備													
				PE-PVC 電纜對數	對絞型數 據電纜條 數	光纖 心數	同軸電 纜線數	總配線箱 (集中總 箱)	主配線箱 (室)	宅內配線箱	支配線箱	拖線箱	管徑 (mm)	管數	線架(槽) (WxH)mm	管徑 (mm)	管數	線架(槽) (WxH)mm	垂直主幹線纜			水平主幹線纜			總接地箱 (WxHxD)cm	接地導 線線徑 (mm <sup>2</sup> )											
																			PE-PVC 電纜對數	對絞型數 據電纜條 數	光纖 心數	PE-PVC 電纜對數	對絞型數 據電纜條 數	光纖 心數			同軸電 纜線數										

專業技師(設計)  
建築師(設計) 簽章：\_\_\_\_\_

## 8. 電信線數之估計

建築物內電信線數之估計，係為提供該建築物所有電話、數據與有線廣播電視等所需之纜線數，包含電話電纜對數、同軸電纜線數及光纜心數。

### 8.1 估計準則：

- (1) 建築物內電信線數之估計，包括宅內配線數、主幹配線數及引進線數之線數估計。
- (2) 估計時依該建築物用途、建築層數及各樓層地板面積等資料估計之。
- (3) 同一樓層有兩種以上不同使用類別時，應依使用類別之電信線數估計係數值分別估算之。
- (4) 特殊用途建築物如保全公司、證券公司及資訊服務業等，其電信線數需求遠較表8-1或8.3.2所列為高時，可依實際需求估算之。
- (5) 當數棟建築物以同一宗土地開挖時(即地下室連通)，其總電信線數應以整體估算，而非各棟獨立估算。

### 8.2 宅內配線之估計

8.2.1 宅內配線係指 4.4.1 所述，包括三種型式，如圖 8-1。

- (1) 型式 (I)：自宅內配線箱佈放至其區分所有權區域內各電信插座之配線。
- (2) 型式 (II)：自支配線箱佈放至其區分所有權區域內各電信插座之配線。
- (3) 型式 (III)：自主配線箱(室)佈放至其區分所有權區域內各電信插座之配線。

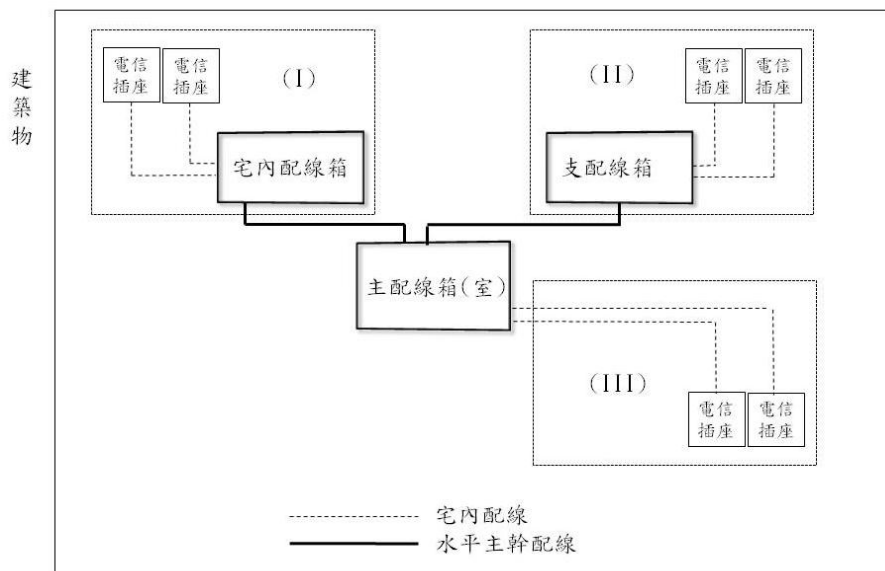


圖8-1 宅內配線型式 (I)、(II)、(III) 示意圖

8.2.2 宅內配線設計可選擇：(a) 對絞型數據及同軸電纜設計，(b) 對絞型數據電纜、同軸電纜及光纜混合設計等二種方式。

8.2.2.1 對絞型數據及同軸電纜設計：

以對絞型數據電纜設計，供數據埠及電話埠使用，應採星狀設計之。每一區分所有權區域從宅內配線箱/支配線箱至宅內各客廳、臥室、書房等單位，每一處所至少應設置一出線匣，設計兩條對絞型數據電纜連接兩個電信插座，分別供數據埠和電話埠使用。客廳於近電視處應另增設一出線匣，設計一條對絞型數據電纜連接資訊插座供數據埠使用。

以同軸電纜設計，供電視使用，住宅之宅內配線採星狀設計之。每一區分所有權區域從宅內配線箱/支配線箱至宅內各客廳、臥室等單位，每一處所至少應設置一出線匣，設計一條同軸電纜連接一個電視插座，電視插座得與其他電信插座共用出線匣。

#### 8.2.2.2 對絞型數據電纜、同軸電纜及光纜混合設計

(1) 對絞型數據電纜、同軸電纜參考8.2.2.1 設計之。

(2) 光纜依實際需求自行設計。

### 8.3 各樓層電信線數之估計：

各類建築物各樓層電信線數之估計，應依建築物使用類別電信線數估計係數值如表8-1，以面積等密度法估計之。其各樓層之預估電信線數，先依各樓層每一區分所有權之樓地板面積（平方公尺，以下簡稱 $m^2$ ）乘以電信線數估計係數值（對或心/平方公尺， $p$  或  $c/m^2$ ）……（進位取整數），再將各樓層每一區分所有權預估之電信線數相加即為各樓層預估之電信線數。其公式如下：

各樓層每一區分所有權預估之電信線數 = 各樓層每一區分所有權之樓地板面積 ( $m^2$ ) × 電信線數估計係數值 ( $p$ 或 $c /m^2$ ) ……（進位取整數）。

各樓層預估電信線數 = 各樓層每一區分所有權預估電信線數總和。

#### 8.3.1 電話電纜對數估計

##### 8.3.1.1 各類建築物估計係數值如表8-1。

表 8-1 建築物使用類別電話電纜對數估計係數

類別	建築物用途	電纜線對數估計係數值( $p/m^2$ )	
		未引進光纜建築物之電纜線對數	引進光纜建築物之電纜線對數
1	證券業、市場攤位	0.1	0.05
2	商業用、辦公用	0.1	0.05
3	住宅用(含透天式獨戶店鋪、透天式獨戶住宅)建築	0.03	0.015
4	醫院、飯店、旅社、休閒娛樂場所	0.02	0.02
5	學校、工廠、教室或類似建築物之辦公室部分	0.02	0.02
6	工廠、教室、宗教聚會場所、大型購物中心	0.006	0.006
7	停車場、緊急避難所、倉庫、農舍、電氣機房、機械機房等類似用途	0.002	0.002

##### 8.3.1.2 當各樓層每一區分所有權電纜對數以面積等密度法估計結果低於2對時，至少

應以2對估算各樓層每一區分所有權電纜對數。

8.3.1.3 住宅用建築物每一區分所有權，依面積等密度法估計結果高於4對電纜對數時，得採用4對估算該區分所有權之電纜對數。但住宅用建築物設有光纜至區分所有權之宅內配線箱者，至少應以2對估算該區分所有權之電纜對數。

8.3.1.4 非透天式之單獨所有權建築物得依業主需求設置，每一樓層至少應設置4對電纜線。

8.3.1.5 一般無人進出及留駐之機械停車或機房等樓層，或不適合使用電信設備之樓層(如屬防爆區之廠房)，得免估計電纜對數。

### 8.3.2 光纜心數估計

依建築物電信設備及空間設置使用管理規則第九條規定應設置光纜者，其光纜心數之估計如下：

8.3.2.1 建築物於光終端配線架(箱)佈放至各樓層每一區分所有權宅內配線箱/支配線箱之主幹配線，至少應提供4心光纜。但該區區分所有權使用類別為證券業、商業用、辦公用途且面積300平方公尺以上至少應提供6心光纜。公寓大廈管理委員會所在之空間原則上至少有一處須設置4心以上光纜。

8.3.2.2 非透天式之單獨所有權建築物以每一樓層至少提供4心光纜。

8.3.2.3 停車場、緊急避難所、倉庫、農舍、電氣機房及機械機房等類似用途之樓層或區域，得不設置光纜。

### 8.3.3 同軸電纜線數估計

建築物各樓層同軸電纜之估計如下：

8.3.3.1 住宅、證券業、商業用及辦公用途建築物應依各樓層每一區分所有權，以設置一條水平主幹同軸電纜線數估計，其餘類型建築物得依需求自行估計之。

8.3.3.2 住宅、證券業、商業用、辦公用途非透天式單獨所有權建築物得依業主需求設置，每一樓層得設置一條同軸電纜連接一個電視插座。

8.3.3.3 停車場、緊急避難所、倉庫、農舍、電氣機房及機械機房等類似用途之樓層或區域，得不設置同軸電纜。

### 8.4 主幹配線之估計：

- (1) 主幹配線包括電信室/總配線箱至各樓層主配線箱(室)之垂直主幹配線及主配線箱(室)至該樓層每一區分所有權區域之水平主幹配線兩部分。
- (2) 單獨所有權建築物之樓層設置機櫃供電信使用者，得三層設置一組共用機櫃。
- (3) 有線廣播電視主幹配線以光纜設置。但有線廣播電視系統經營者採用同軸電纜引進用戶方式者，不在此限。
- (4) 建築物起造人須設置同軸電纜水平主幹配線，並預留垂直主幹配管與其電信箱體空間，供有線廣播電視系統經營者佈設同軸電纜垂直主幹配線及信號處理設備。以同軸電纜引進者，其責任分界點依圖 5-2 設置於各樓層主配線箱(室)內，同

軸電纜水平主幹配線末端連接有線廣播電視系統經營者之介接端子。但建築物所在地位於經主管機關公告當地有線廣播電視系統全數實行光纖入戶(FTH)供裝之地區者，建築物起造人得僅依規定引進光纜，無須設置供有線廣播電視系統連接使用之主幹同軸電纜及其空間。

#### 8.4.1 電纜主幹配線之估計

以電纜設計，供電話與有線廣播電視使用，其水平主幹配線及垂直主幹配線應分別估計：

(1) 電纜水平主幹配線對數之估計：

各樓層主配線箱（室）佈放至該樓層每一區分所有權之電纜水平主幹配線對數，依照8.3預估之各區分所有權區域電話電纜線對數及同軸電纜線數估算之。

(2) 電話電纜垂直主幹配線對數之估計：

電信室/總配線箱至各樓層主配線箱（室）之電話電纜垂直主幹配線對數，為依照8.3各樓層預估電話電纜線對數乘以5/3 倍（進位取整數）。其公式如下：

電信室/總配線箱至各樓層主配線箱（室）之電話電纜垂直主幹配線對數＝各樓層預估電話電纜線對數 $\times 5/3$ ……（進位取整數）。

(3) 同軸電纜垂直主幹配線屬有線廣播電視系統經營者設置，建築物起造人僅預留垂直主幹配管及其電信箱體空間。

#### 8.4.2 光纜主幹配線之估計

依建築物電信設備及空間設置使用管理規則第九條規定應設置光纜者，其光纜設計，可選擇之配接方式為直接接續、分歧接續或中間交接。

(1) 直接接續方式設計：

電信室/總配線箱直接佈放至各區分所有權區域，佈放至每一區分所有權區域之主幹光纜，至少設計4心光纜。

(2) 分歧接續方式設計：

(a) 水平主幹光纜之估計：

從主配線箱（室）佈放至每一區分所有權區域之數據水平主幹光纜，至少設計4心光纜。

(b) 垂直主幹光纜之估計：

電信室/總配線箱佈放至各主配線箱(室)之總心數至少為從該主配線箱(室)佈放至各區分所有權區域光纜心數之總和。

(3) 中間交接方式設計：

選擇適當位置設置主配線箱（室）-IC，進行中間交接。電信室/總配線箱至主配線箱（室）-IC之垂直主幹配線及主配線箱（室）-IC至該樓層每一區分所有權區域之水平主幹配線兩部分。

(a) 水平主幹光纜之估計：

從主配線箱（室）-IC 佈放至每一區分所有權區域之水平主幹光纜，至少設計4心光纜。

(b) 垂直主幹光纜之估計：

電信室/總配線箱佈放至主配線箱（室）-IC 之垂直主幹光纜心數，依實際需

求估計。

## 8.5 引進線纜電信線數之估計：

### 8.5.1 FS-JF-LAP：

引進電話電纜總對數之設計以各樓層預估電話電纜對數之總和乘以4/3(每百對心線使用率以75%計)計算所需之對數(進位取整數)。其公式如下：

引進電話電纜總對數=各樓層預估電話電纜對數之總和x 4/3 (進位取整數)

### 8.5.2 光纜：

經營者應依起造人提供之用戶側光纜總心數，確認光纜引進管數、管徑及相關引進光纜事宜。

### 8.5.3 同軸電纜：

經營者應依起造人提供之水平主幹配線數量，確認引進管數、管徑與相關引進纜線及信號處理設備事宜。



## 9. 出線匣及電信插座之設計及施作

### 9.1 出線匣及電信插座之設計原則

- 9.1.1 住宅用建築物應依8.2.2.1設置電信插座。
- 9.1.2 商業用建築物得以每10平方公尺的區域為一單位，每一單位至少設置一個出線匣，提供一個電話插座及一個資訊插座。商業用建築物各樓層每一區分所有權應至少設置一個出線匣，提供一個電視插座。
- 9.1.3 其他各式建築物之廳室內適當位置，應設置出線匣及電話或資訊插座，並得依需求自行設置電視插座。
- 9.1.4 各式建築物得於適當位置預留公用電話出線匣、110伏特電源與插座，如圖9-1。必要時，得洽以固定通信網路架構提供電信服務之電信事業定裝設地點及數量。
- 9.1.5 公共場所同一地點裝設二部以上公用電話時，則至少應裝設一部福祉用公用電話。
- 9.1.6 下列場所，得裝設出線匣及電信插座
  - (1) 商場或市場用途大樓，每一攤位預設出線匣及電信插座。
  - (2) 醫院大樓之各辦公室、診療室、病房、服務台等在適當位置預設出線匣及電信插座。
  - (3) 飯店、旅社大樓之辦公室、服務台與各客房預設出線匣及電信插座。
- 9.1.7 明線式插座裝設高度應離地面30公分以上；埋入式插座則依出線匣之高度設置。
- 9.1.8 插座之設置位置，應儘量避開雨水、濕氣、高溫、灰塵、振動及噪音。
- 9.1.9 為避免彈片接觸不良，不論是橫式或直式插座，插座安裝方向應如圖9-2，不可倒立或側向放置。
- 9.1.10 採用預埋暗管方式之配線，應使用埋入式電信插座；反之如採用明式配線，應使用明線式電信插座。
- 9.1.11 金屬管與出線匣接續時，可使用二個制止螺帽或一個制止螺帽及護圈固定之，其管口應附裝適當之護圈，使導線無擦傷之虞。
- 9.1.12 PVC管與出線匣接續時，其管口外側之邊角，應加以鉸削，或將管做成喇叭狀，以免穿通電纜時，損傷線纜。
- 9.1.13 出線匣裝設高度，如表9-1。
- 9.1.14 預埋出線匣位置，應遠離水槽、熱水器及容易淋雨之場所。

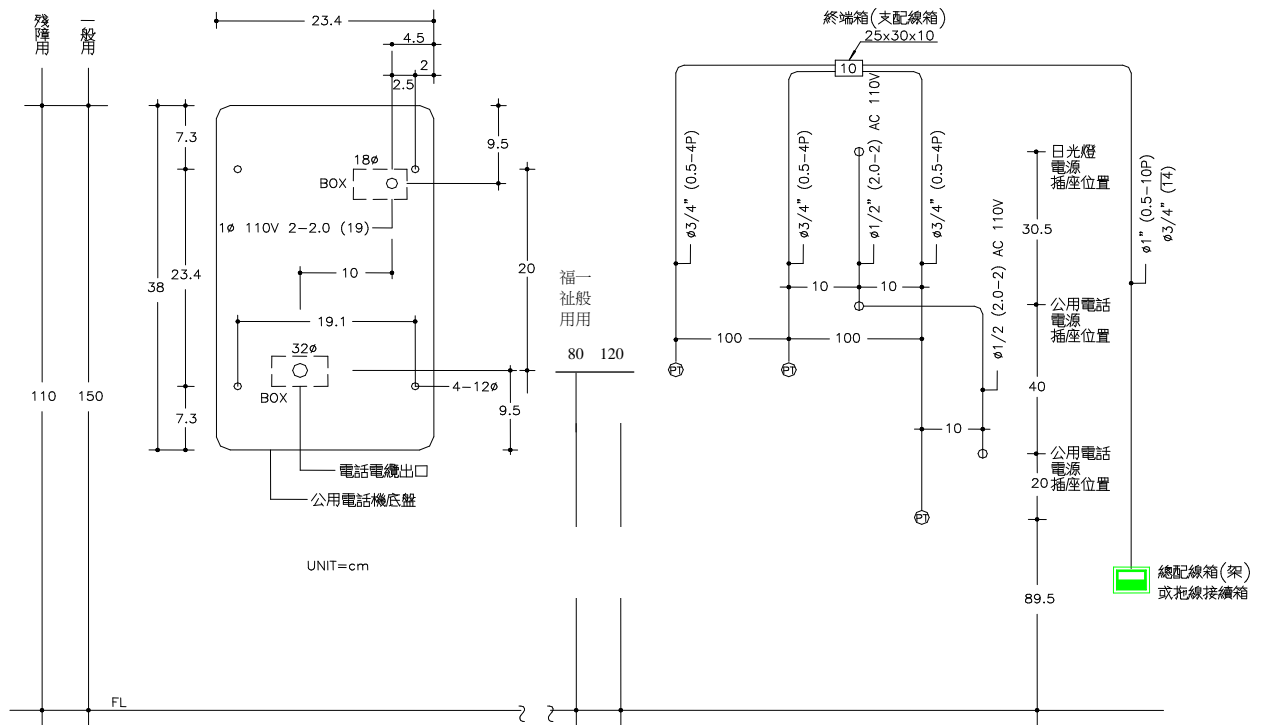


圖9-1 公用電話機裝置詳圖

圖例：⊕ 電源出線匣口  
⊕ 公用電話出線匣口

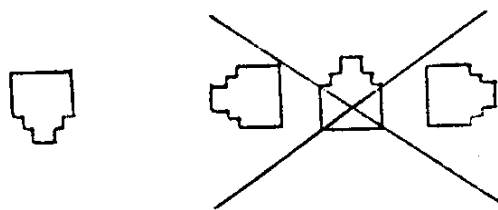


圖9-2 插座之方向圖

表 9-1 出線匣裝設高度參考表

裝 設 場 合	離 地 板 高 度(cm)
橫式電信插座	30
直式電信插座	130
大廳走廊壁掛話機	130
一般公用電話	120

## 9.2 電話插座之設計及施作

9.2.1 電話插座配合出線匣可分為埋入式及明線式兩種設計，參閱表 6-5 或表 6-6，或依用戶之實際需求配置。

### 9.2.2 埋入式電話插座安裝步驟：

埋入式電話插座之施作時機，最好在建築結構物施工完畢，已預埋好暗管、配線箱、出線匣等，然後再配合水電、油漆、裝潢工程佈放電纜；而在用戶未搬入使用之前，安裝電話插座，如此可避免搬移傢俱，打擾用戶。埋入式電話插座之安裝步驟如下：

- (1) 打開電話插座之外蓋。
- (2) 將出線匣內預留之屋內電纜餘長拉出，將多餘的電纜長度剪掉，在電纜末端剝除 10 公分電纜外被。
- (3) 將電纜心線之 PVC 絕緣層剝除 1 公分。
- (4) 用螺絲起子將心線之銅導體鎖緊在插座之接線端子上，心線不必繞圈，插入墊片下即可。
- (5) 將電話插座之上蓋蓋好並扣緊。

### 9.2.3 明線式電話插座安裝步驟：

明線式電話插座大多使用在既有之建築物，因建築時未預留暗管或不敷使用，爰採用明式配線。明線式電話插座之安裝步驟如下：

- (1) 先佈線到欲安裝插座之位置，將多餘的電纜長度剪掉。
- (2) 將明線式插座之外蓋取下。
- (3) 在電纜末端剝除 5 公分電纜外被。
- (4) 將電纜心線之 PVC 絕緣層剝除 1 公分。
- (5) 用螺絲起子將心線之銅導體鎖緊在插座之接線端子上。
- (6) 在欲安裝插座之位置，使用乾淨抹布擦拭乾淨。
- (7) 撕去插座背面雙面膠帶之保護紙，將插座按壓在清潔位置，注意插座要保持端正，不要傾斜。
- (8) 若不使用雙面膠帶或為加強固定力，亦可使用木螺絲固定。
- (9) 將電纜心線整理好，蓋上插座外蓋，注意不要擠壓到心線，避免破壞心線絕緣。

## 9.3 資訊插座與資訊插頭之設計及施作：

### 9.3.1 資訊插座之設計

- (1) 資訊插座配合出線匣可分為埋入式或明線式，參閱表 6-5 或表 6-6，或依用戶之實際需求配置。
- (2) 選擇資訊插座的型式及孔數，一般以每個出線匣設置之埠數做為選擇的依據。

### 9.3.2 埋入式資訊插座之電纜終端安裝步驟：

以下為資訊插座電纜終端安裝範例，若產品廠商另有建議安裝步驟，請依其規定施作。

- (1) 打開資訊插座之外蓋。
- (2) 將出線匣內預留之對絞型數據電纜電纜餘長拉出，將多餘的電纜長度剪掉。
- (3) 在電纜末端剝除4公分電纜外被。
- (4) 將絞距鬆開需小於13毫米，依資訊插座上接線色碼標示排序。
- (5) 使用之壓接工具應為資訊插座產品廠商規定之壓接工具，將電纜心線壓接至配線端子，並固定好線纜。
- (6) 將資訊插座之外蓋蓋好並扣緊。

### 9.3.3 明線式資訊插座之電纜終端步驟

以下為資訊插座電纜終端安裝範例，若產品廠商有建議之安裝步驟，請依其規定施作。

- (1) 先將對絞型數據電纜佈放到欲安裝插座之位置，將多餘的電纜長度剪斷掉。
- (2) 打開資訊插座之外蓋。
- (3) 在電纜末端剝除4公分電纜外被。
- (4) 將絞距鬆開需小於13毫米，依資訊插座上接線色碼標示排序。
- (5) 使用之壓接工具應為資訊插座產品廠商規定之壓接工具將電纜心線壓接至配線端子，並固定好線纜。
- (6) 將資訊插座之上蓋蓋好並扣緊。

### 9.3.4 資訊插頭之電纜接合步驟：

本資訊插頭之電纜接合步驟係以Cat 5e為例，Cat6以上等級之對絞型數據電纜，不建議用戶自行製作。

- (1) 將資訊插頭的保護套套進對絞型數據跳線或電纜。
- (2) 以剝除工具剝除跳線或電纜外被 2 ~ 3 公分後，依資訊插頭色碼排列方式依序將各心線緊密平行並排，資訊插頭色碼排列方式，通常採用 T568B 排列方式，如圖 9-3。
- (3) 以斜口鉗剪齊，使露出電纜外被的心線長度約 1.2 ~ 1.4 公分。
- (4) 小心將心線插入資訊插頭之凹槽內。
- (5) 每一心線前緣皆應碰到凹槽的底邊，且電纜外被剛好置於資訊插頭夾板位置。
- (6) 以夾線工具一次壓接到底，壓接電纜與資訊插頭。

- (7) 確定每一心線的末端都有頂到凹槽的底邊，且沒有鬆動的情形，並且再次確定資訊插頭的色碼排列方式是正確的，然後套上保護套。

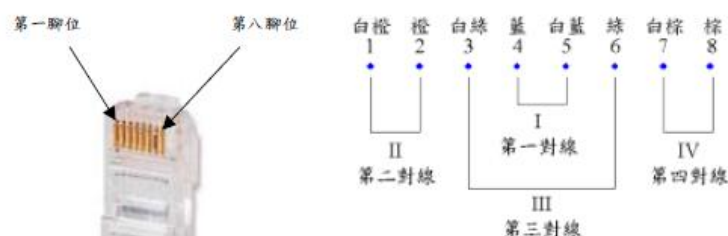


圖9-3資訊插頭色碼之排列方式 (T568B)

#### 9.4 光資訊插座之設計及施作

- 9.4.1 選擇光資訊插座的型式及收容光纖心數，須採用SC 光纖連接器插座，一般以每個出線匣設置之光纖埠數做為選擇的依據。

#### 9.4.2 光資訊插座之施作

- (1) 建議以製造商安裝工法或指定之工法為準。
- (2) 光資訊插座盒所收容之光纖，其彎曲半徑須遵守製造商之規定，無建議值時，不得少於 25 毫米。

#### 9.5 電視插座與電視接頭之設計及施作

##### 9.5.1 電視插座之設計

- (1) 電視插座配合出線匣可分為埋入式或明線式。
- (2) 電視插座供5C接頭插接旋緊連接使用。
- (3) 電視插座之接頭連接器，其連接器底部露出螺牙最少須7毫米以上，插座之連接器螺牙周邊須有可供5C接頭鎖緊之3毫米以上作業空間。



(1)中繼用電視分歧插座



(2)末端用電視分歧插座



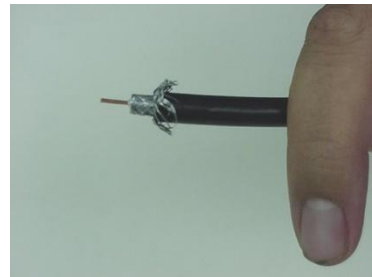
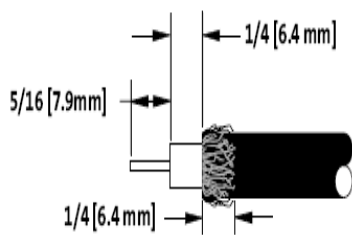
(3)末端用電視插座

圖9-4 各型電視插座

### 9.5.2 電視接頭製作之步驟

5C 接頭製作步驟(以 RG-6 同軸電纜為例)需有特製工具(如接頭壓接工具)。

- (1) 去除纜線外披覆絕緣體，露出 5/16" (7.9mm) 的中心導體。
- (2) 去掉 1/4" (6.4mm) 的外皮 (不可切到外層隔離網)，將隔離網後翻至外皮上。
- (3) 去掉外層鋁箔 (不可切到內層隔離網)。
- (4) 將內層隔離網後翻起並保留 6.4 毫米，其他剪齊。



- (5) 順平內層鋁箔且修正絕緣體。
- (6) 將接頭推入線纜至纜線泡綿與接頭內側底部貼齊，並用壓接工具壓接到底，即完成接頭製作。
- (7) 中間內導體與接頭水平處需露出約 2.4 毫米至 3.2 毫米。



電視接頭完成後之成品

### 9.5.3 電視插座與接頭連接之步驟

- (1) 將製作完成之電視接頭插接於電視插座上，並將其旋緊，確保電視插座與電視接頭完全接合。

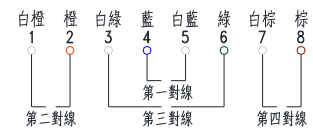
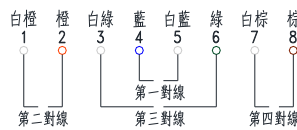
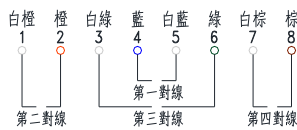
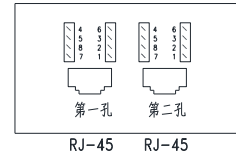
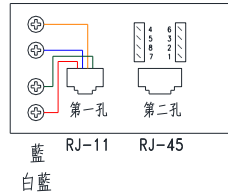
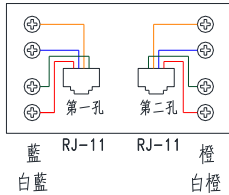


- (2) 為了降低洩漏和訊號位準偏差，接頭應使用扭力扳手依規定鎖緊。
- (3) 將電視插座底板鎖回至牆內固定座，並將面板裝回。
- (4) 接頭暴露在室外時，須做防水保護。

## 9.6 設計範例：

### 9.6.1 範例一：(電話+電話)、(電話+資訊)、(資訊+資訊) 插座組合配線方式。

插座配線圖

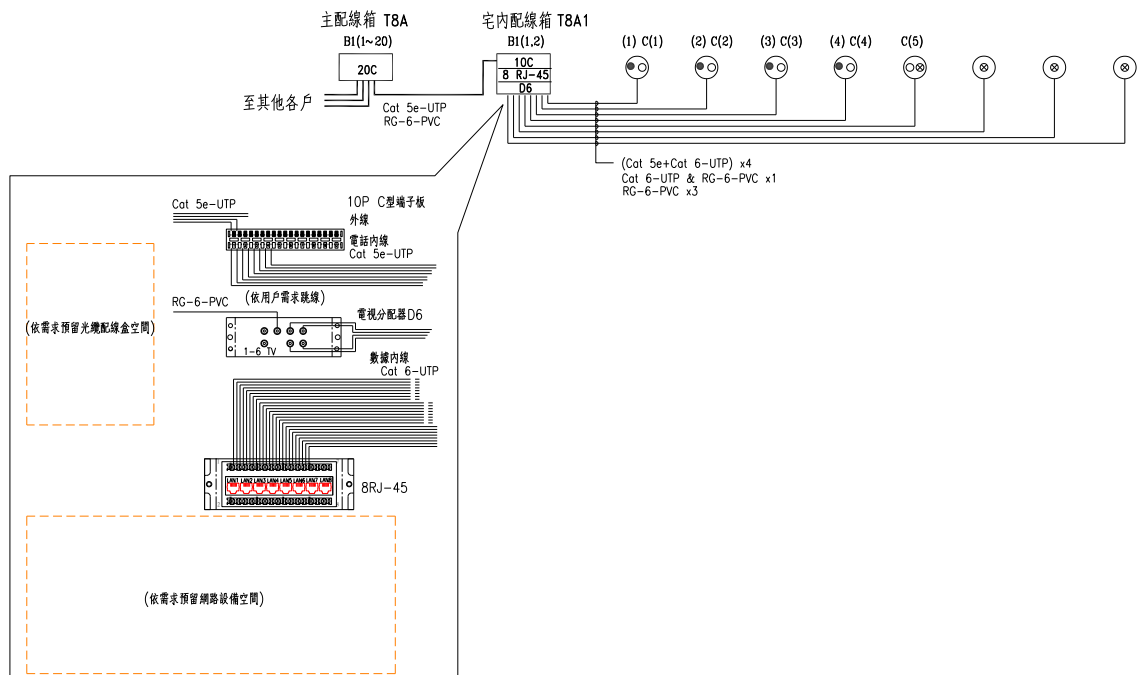


\*同一出線匣之二組電話插座得共用一條對絞型數據電纜。

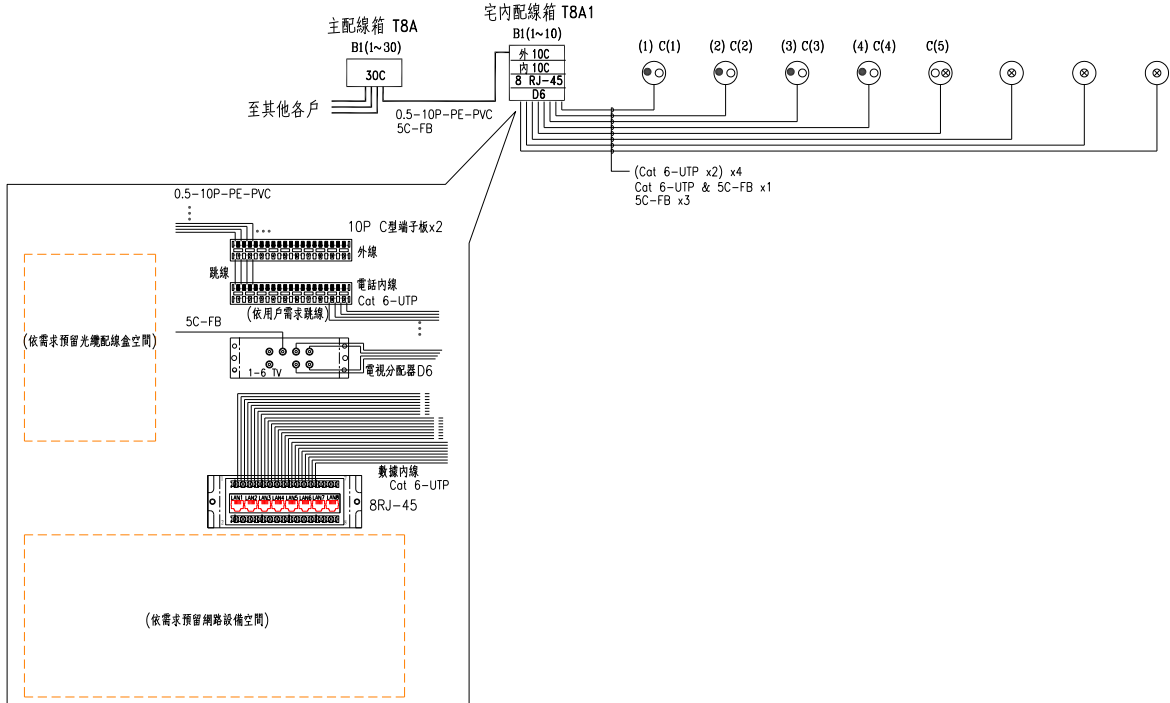
\*如要將資訊插座當成電話使用，請將線插入第一對線。

\*如要將資訊插座當成電話使用，請將線插入第一對線。

### 9.6.2 範例二：宅內配線箱與室內四組(電話+資訊)組合插座，一組(資訊+電視)插座，三組(電視)插座，未引進光纜。宅內配線箱設置一組電話端子板、RJ-45 插座組及一只有線廣播電視六分配器。

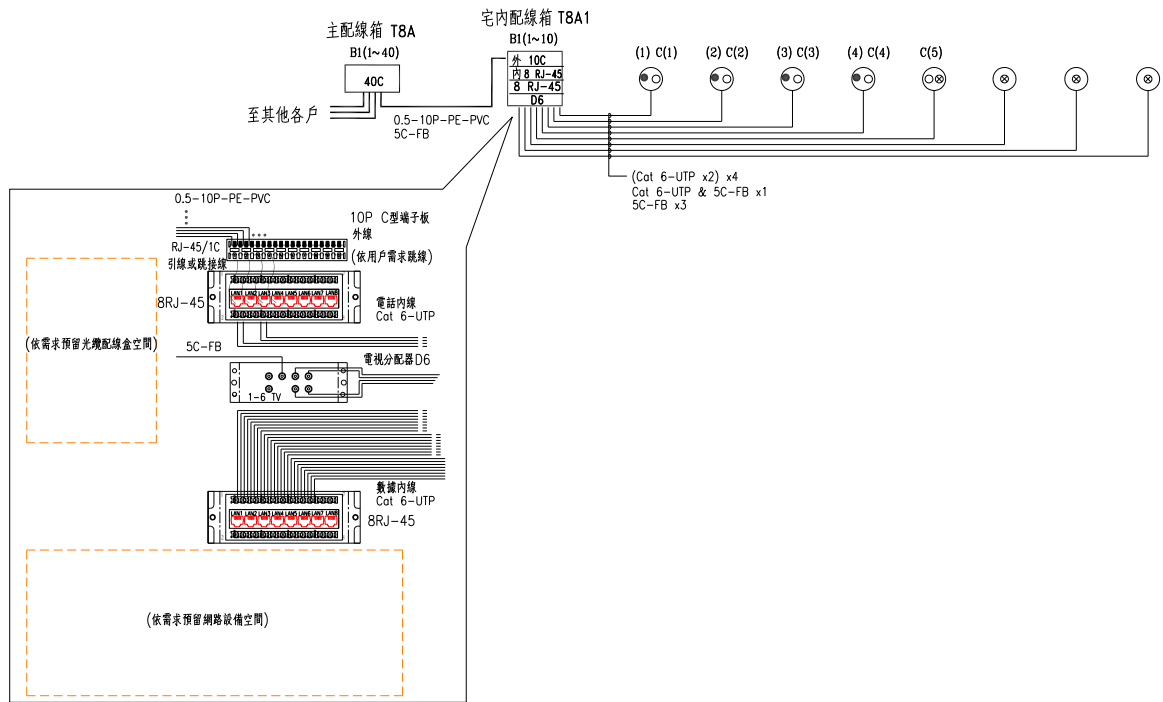


9.6.3 範例三：宅內配線箱與室內四組(電話+資訊)組合插座，一組(資訊+電視)插座，三組(電視)插座，未引進光纜。宅內配線箱設置二組電話端子板，分別連接內外線電話電纜，並設置 RJ-45 插座組及一只有線廣播電視六分配器。

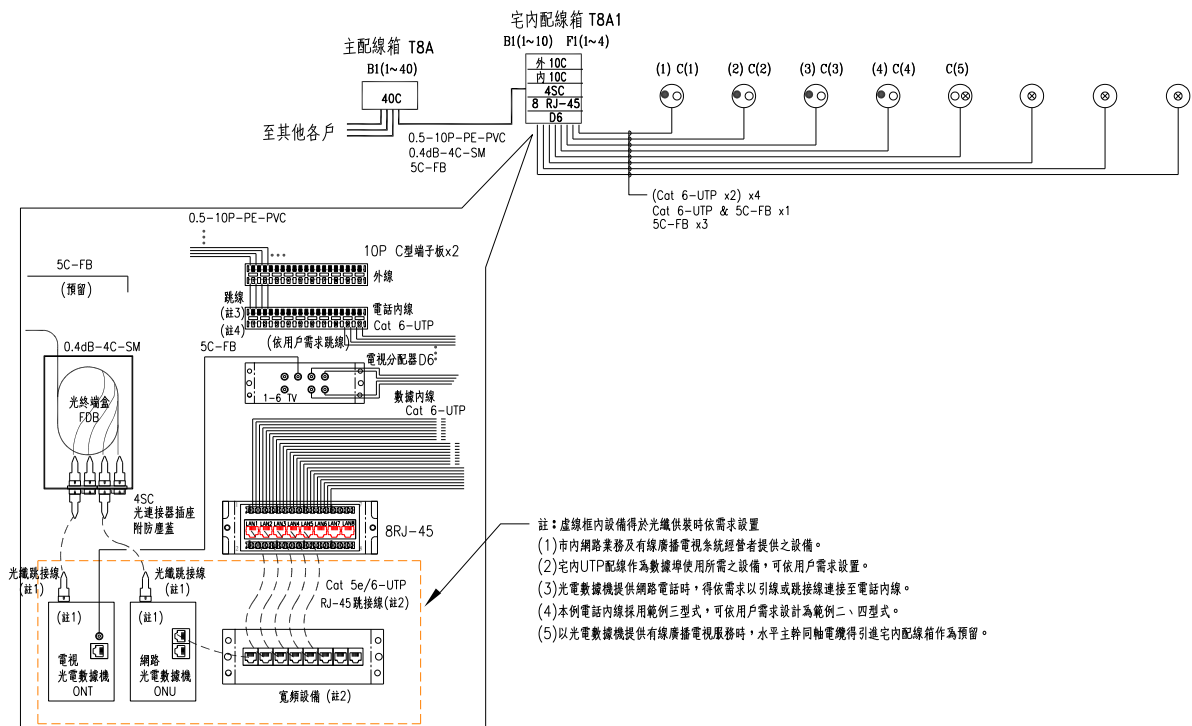


9.6.4 範例四：宅內配線箱與室內四組(電話+資訊)組合插座，一組(資訊+電視)插座，三組(電視)插座，未引進光纜。宅內配線箱設置一組電話端子板連接外線，並設置 RJ-45 插座組連接宅內電話電纜及寬頻電纜，一只有線廣播電視六分配器連接宅內同軸電纜。





9.6.5 範例五：設宅內配線箱與室內四組(電話+資訊)組合插座，一組(資訊+電視)插座，三組(電視)插座，引進光纖。宅內配線箱設置二組電話端子板及RJ-45插座組及一只有線廣播電視六分配器。



## 10. 宅內配線系統之設計及施作

### 10.1 宅內配線設計原則

#### 10.1.1 宅內配線之線纜種類

參照 8.3.1 宅內配線之規定。

#### 10.1.2 宅內配線設計

- (1) 電信配管內除佈放電信及有線廣播電視線路外，不得供其他線路共用。
- (2) 大型建築物於各樓層水平方向佈設線纜時，應每隔30~50公分設置固定線架。
- (3) 對絞型數據電纜佈放於電磁干擾強之場所附近，例如：機場、發電廠、變電所、廣播發射臺等場所時，得使用ScTP電纜或以金屬管遮蔽之UTP電纜，以防干擾。
- (4) 寬頻數據使用之對絞型數據電纜，宅內線纜(不含兩端跳接線)最大配線長度按4.4.3(1)(b)規定，兩端之跳接線或設備線的總長度不可超過10公尺，即兩端設備之間配線總長度不可超過100公尺。
- (5) 不論是對絞型數據電纜或是光纜，宅內配線不得有接續點或T接的情形。但集中轉接點不在此限。
- (6) 宅內配線應於線纜兩端及兩端之接續裝置詳加標示識別號碼，以利裝修識別。

### 10.2 宅內配管設計原則

#### 10.2.1 宅內配管原則上採用星狀配管設計。

#### 10.2.2 宅內配管種類

- (1) 宅內配管採用20 毫米以上配管，CD/PF管則採用22 毫米以上之配管。
- (2) 商業、辦公大樓及綜合性大樓等建築物得採用地板管槽、線槽、高架地板或天花板式等方式。

#### 10.2.3 宅內配管內佈放一條電纜時，電纜的截面積不得超過管截面積的53%；二條電纜時，電纜的截面積和不得超過管截面積的31%；三條以上電纜時，電纜的截面積和不得超過管截面積的40%。

#### 10.2.4 宅內配管設計

- (1) 電信配管與低壓電力線應相隔15公分以上，與高壓線應相隔50公分以上。但低壓電力線或電信線纜具接地遮蔽效果者、或收容於接地金屬管內或宅內配線箱者及出線匣處，不在此限。
- (2) 電信配管與瓦斯管、暖氣管之間隔應在30公分以上。
- (3) 建築物需設置其他用戶內部自用通信設備(如PBX、LAN、…等)者，其所需之管箱容量應另計之。
- (4) 公用電話之出線匣或電信用插座等，應設置專用電信配管銜接至總配線

箱、主配線箱（室）、拖線箱或位於公共空間之支配線箱。

- (5) 每一電信配管長度依圓形管與扁平管，分別不得超過25公尺及35公尺，超過此長度者，應加設拖線箱銜接配管。
- (6) 電信預留配管內應預穿尼龍引導線，並於兩端加裝編號標誌。

### 10.3 宅內管線施作

#### 10.3.1 一般事項

- (1) 施作時應注意公眾及工作人員之安全。
- (2) 配線管道之彎曲，其彎曲處內側半徑應為管外徑6倍以上，彎曲角度不得大於90度，如圖10-1，且彎曲點不得超過二處。

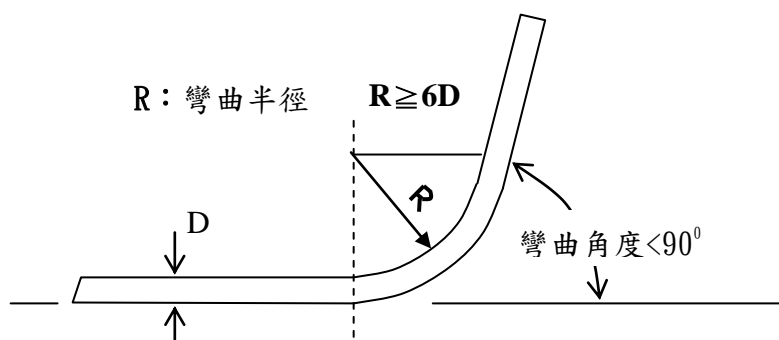


圖10-1 配線管道的彎曲角度及彎曲半徑圖

- (3) 多管並行佈設時，應使各管平行，不得扭絞變形。
- (4) 管與管間之接續應牢固，其內部應平滑，不得變形。
- (5) 使用線槽收容時，應於各樓管道間每一槽標示其用途，如經營者線纜、內線等。
- (6) 線纜佈經拖線箱之處理，於線纜佈經拖線箱時，得先由線纜引入端將線纜全部餘長拉出後，再將拖引線穿入下一管段之入口端，引導剩餘之線纜進入管道，以避免線纜前進時，承受管路急遽轉彎之壓力，並減輕摩擦力。

#### 10.3.2 對絞型數據電纜配線施作

- (1) 對絞型數據電纜佈放後須目視檢查，電纜外被不可變形，電纜承受之應力，如懸垂造成之張力，或過分緊束之電纜束，應儘量減少。電纜以緊束帶緊束後可輕易繞著電纜束轉動為原則，不可緊束造成電纜外被凹陷變形。
- (2) 佈放後，4對UTP對絞型數據電纜的最小彎曲半徑不可小於該電纜直徑的4倍，4對ScTP對絞型數據電纜的最小彎曲半徑不可小於該電纜直徑的8倍。
- (3) 佈放時，4對UTP對絞型數據電纜承受的最大拉力為110 牛頓，4對ScTP對絞型數據電纜須按照其製造商的拉力規定。
- (4) 電纜以接續裝置終端時，應使用與電纜相同或更高等級的接續裝置。

- (5) 配線系統使用多種不同等級零組件時，則以零組件等級最低者為該配線系統的等級。
- (6) 對絞型數據電纜終端，所採用之接續裝置種類包括端子板、資訊插座，其壓接步驟請參照9.3或按照接續裝置製造商的指示，僅剝除必要長度的外被，以維持電纜形狀不變。心線應儘量維持絞合狀態至終端接點，對絞型數據電纜壓接完成後，沒有對絞的心線部分長度不得超過13毫米。
- (7) 用做跳接線的跳線其等級應與其所連接的電纜等級相同或更高。
- (8) SCTP對絞型數據電纜終端時，其接地線須按照接續裝置製造商的指示與接續裝置連接。終端用的接續裝置須與接地系統銜接。

### 10.3.3 光纜配線施作

#### 10.3.3.1 光纜配線施作注意事項：

- (1) 屋內光纜的彎曲半徑須遵守製造商之規定，無建議值時，則佈放施作時不可小於光纜外徑的15倍；使用時或在無拉力狀態時，則需保持在光纜外徑的10倍。
- (2) 佈放光纜應預留兩端餘長約1~2公尺，作為未來接續使用；並應於兩端加裝編號標誌，以利日後施作及維護辨識。

#### 10.3.3.2 光纜配線接續作業應注意事項：

- (1) 施作時，應先檢視光纜內光纖心線種類，單模、50/125 $\mu\text{m}$  多模、62.5/125 $\mu\text{m}$ 多模或雷射優化50/125 $\mu\text{m}$  多模光纖不得混用。
- (2) 因有酒精等易燃物品，故接續場所嚴禁煙火。
- (3) 光纖切割面之好壞影響接續的效果甚大，故切割時宜小心謹慎，並應注意使切面平滑及垂直。
- (4) 切斷之裸光纖應妥善處理，以防刺入皮膚內。
- (5) 嚴禁使用去漬油、柴油清洗裸光纖。

#### 10.3.3.3 光纖接續後之處理：

- (1) 將接好之光纖盤繞於收容盒，將接續點置於槽梳內。
- (2) 依序將接好之光纖及接續點固定於收容盒。
- (3) 將收容盒蓋上，不可壓到光纖。
- (4) 依原設計方式固定收容盒。

### 10.3.4 同軸電纜配線施作

- (1) 電纜佈放後須目視檢查，電纜外被不可變形。電纜緊束帶以緊束後可輕易繞著電纜束轉動為原則，不可緊束造成電纜外被凹陷變形。
- (2) 佈放後，同軸電纜的最小彎曲半徑不可少於該電纜直徑的10倍。
- (3) 佈放時，對同軸電纜承受的最大拉力為110 牛頓。

### 10.3.5 防火措施：

各段線纜佈放完後，應於穿越各防火區劃處之線槽或套管口，填充防火材料，以阻隔火路，以防失火時火勢或濃煙沿線纜佈放路線漫延；防火材料規格，請參照內政部訂頒之「建築技術規則」相關規定辦理。

## 11. 主幹配線系統之設計及施作

### 11.1 主幹配線設計原則

11.1.1 主幹配線包括水平主幹配線及垂直主幹配線兩部分，參照4.3.2 所述，可選擇直接接續、分歧接續或中間交接之配接方式設計。

### 11.1.2 主幹配線之線纜種類

參照8.4 主幹配線之估計，電話主幹配線採用PE-PVC電纜設計；數據主幹配線採用對絞型數據電纜設計、光纜設計、或對絞型數據電纜及光纜混合設計；有線廣播電視主幹配線採用光纜設計，並預留水平主幹同軸電纜設計，供有線廣播電視系統經營者在未能以光纜引進至用戶時，得以垂直主幹同軸電纜引進連接。

### 11.1.3 主幹配線設計

- (1) 建築物內電話主幹線纜之對數，依各層樓主配線箱之配線對數之累計值設計，並選擇適當對數之線纜，或採行多條線纜設計。
- (2) PE-PVC 電纜配線方式，原則上自頂樓開始依心線編號順序連續配接，不得重複，經配出之心線採末端切斷處理。惟各層應酌留適量心線作為預備線。
- (3) 同一建築物內規劃兩個以上之主幹路由時，應妥善規劃各路由及其各層樓之配線供線範圍。
- (4) 採用對絞型數據電纜提供數據服務時，最大配線長度為90公尺，兩端之跳接線或設備線的總長度不可超過10公尺。主幹配線長度超過90公尺時，得採適當之配接方式設計之。
- (5) 採用光纜設計時，應依照所規劃之配接方式，選擇適當心數及適當型式之光纜設計之。非透天式單獨所有權建築物用戶側主幹線纜之分歧接續，得使用光纖分歧器(Splitter)或其他光纜設計方式。
- (6) 主幹線纜使用PE-PVC電纜應順序編號，按電纜配接至電信室MDF（或總配線箱、集中總箱）內之順序排列，以每百對設計分配：
  - (a) 設計圖面中，於主幹電纜規格後註明電纜編號，以「B」標註之：  
例如：0.5-200P-PE-PVC、(B3, B4)  
其中0.5-200P-PE-PVC 表線徑-對數-種類  
(B3, B4)表電纜之百對編號，B3表第三個百對
  - (b) 各樓主配線箱、支配線箱與宅內配線箱須註明配線箱編號、端子板對數、配線對號及電纜編號：  
例如：T01、30C、B3 (1-30)  
其中T01 表配線箱編號  
30C 表30對C型端子板  
B3 表電纜第三個百對編號  
(1-30) 表配線對號
  - (c) 在各主配線箱（室）、支配線箱與宅內配線箱須註明終端之電纜編號及配線對號：  
例如：B3 (21, 22)、B3 (1-30)

其中B3表電纜第三個百對編號

(21, 22) 及 (1-30) 表配線線纜之對號

- (7) 主幹線纜使用光纜時應順序編號，按光纜配接至電信室OLDF內之順序排列，以光纜配線箱收容之心數設計分配：

設計圖面中，於主幹光纜規格後註明光纜編號，以「F」標註之：

例如：0.4dB-12C-SM、F1 (13-24)

其中0.4dB-12C-SM 表每公里損失值-心數-光纜種類

F1表示OLDF光纜配線箱編號

(13-24) 表示光纜在光纜配線箱終端位置之編號。

- (8) 主幹線纜使用對絞型數據電纜時應順序編號，按對絞型數據電纜配接至電信室內之順序排列，以資訊插座組收容之埠數設計分配：

設計圖面中，於主幹對絞型數據電纜規格後註明電纜編號，以「C」標註之：

例如：Cat 6-UTP、C1 (13-24)

其中Cat 6-UTP表Cat 6等級之UTP電纜

C1表示電信室內資訊插座組編號

(13-24) 表示 UTP 電纜在資訊插座組終端位置之編號。

- (9) 主幹線纜使用同軸電纜時應依樓層順序編號，按同軸電纜配接至主配線箱(室)之順序排列分配：

設計圖面中，於水平主幹同軸電纜規格後註明電纜編號，以「V」標註之：

例如：5C-FB、V12 (1)

其中5C-FB表5C-FB等級之同軸電纜

V12表示12層主配線箱；若建築物分棟設置主配線箱時，以V12A表示12層A棟主配線箱之編號；(1) 表示該樓層同軸電纜依每一區分所有權用戶之編號。

- 11.1.4 主幹配管內佈放一條電纜時，電纜的截面積不得超過管截面積的 53%；二條電纜時，電纜的截面積和不得超過管截面積的 31%；三條以上電纜時，電纜的截面積和不得超過管截面積的 40%。

## 11.2 主幹配管設計原則：

主幹配管包括水平主幹配管及垂直主幹配管兩部分，水平主幹配管依照10.2設計之，垂直主幹配管(或稱垂直幹管)說明如下。

### 11.2.1 垂直幹管設置數量：

- (1) 垂直幹管之管徑應按主幹線纜之種類及對數，參照表6-10 適當設計之。
- (2) 垂直幹管每一路由至少須設計2管(含預備管1管)，總管數最多6管(不含接地導線用PVC管或CD/PF管)，電話電纜、對絞型數據電纜、光纜及同軸電纜原則上須分別設於單獨之垂直幹管內。預留專供引進同軸電纜使用之每一路由垂直幹管至少須設計管徑41毫米兩管或管徑52毫米以上1管。於各樓層間每一路由垂直幹管，其管徑不得縮減。但屬地下垂直幹管使用類別為停車場、緊急避難所等，並且符合線纜對數最小適用管徑者，不在

此限。

- (3) 垂直幹管設計管數超過6管時，應設計電信專用管道間或於公共管道間內預留電信專用位置。
- (4) 光纜、電話電纜與同軸電纜得分別佈放於不同主配線箱及不同路由之垂直幹管。

#### 11.2.2 垂直幹管之設計：

- (1) 垂直幹管每一路由各層服務面積以不超過990平方公尺(300坪)為原則，超過此限值或特殊型建築物(如H型、U型)得分設路由。
- (2) 路由型態自底樓至頂樓，原則上應採取垂直直線型式。
- (3) 公有建築物垂直幹管均需延伸至樓頂，如曝露在屋外時，管口應予封閉以防雨水流入。
- (4) 管道間內線纜收容方式採用線架者，原則上每隔60~100公分應設置水平支架，供垂直纜線固定。
- (5) 每層樓管道間內之管箱設備前，應具備有足夠之工作空間，其尺寸不得小於60公分寬×200公分高×90公分深。若工作空間全部在管道間內，應設置出入門、工作平台、照明設備(或工作燈之插座)及作安全設施。其出入門尺寸不得小於60公分寬×200公分高。
- (6) 垂直幹管引進各類配線箱，應由配線箱上下兩端靠近側壁之相對位置引入，不得由底板或中間位置接入。
- (7) 主幹管、線架或線槽不得供避雷針接地導線、非提供電信設備之電源線等使用。

### 11.3 主幹管線佈設方式

#### 11.3.1 主幹管道配線佈設方式

##### 11.3.1.1 管道式：

線纜佈放完畢時應於各層樓主配線箱內部裝設固定環，裝設時須緊挨箱體底部夾緊線纜，以免線纜本身因承受重力而損及接續點。

##### 11.3.1.2 線架(槽)式：

- (1) 係附掛於線架或線槽時，應每隔60~100公分，使用尼龍緊束帶縛繫於支架上，以承受線纜之重量，該線架或線槽須能堅固支持線纜之總重量。
- (2) 線纜由線架(槽)轉進其它管(架、槽)時，應避免線纜承受機械應力。
- (3) 彎曲線纜時，不可損傷其外被，其彎曲處內側半徑應為電纜外徑之六倍以上，光纜外徑之十倍以上。但材料廠家另有更嚴格規定者從其規定。

#### 11.3.2 主幹配線注意事項

##### 11.3.2.1 PE-PVC 電纜配線

- (1) 佈放於管道或線架(槽)收容之PE-PVC電纜，經各總(主)配線箱時，須接續之電纜應依複合型端子板施作規定，固定電纜預留一圈電纜及接續餘長；未設置端子板或不須接續之電纜，則直接穿過總(主)配線箱，且無需另留

接續餘長。

- (2) 採用PE-PVC電纜設計主幹配線時，不得有T接情形；並應注意接續點不得在配管內，以利施作及維護。
- (3) PE-PVC電纜外被接續
  - (a) 包紮法：將接續心線整理妥善，先以防水不織布包紮，然後再以PVC膠帶正面半重疊纏繞一往復。
  - (b) 其他材料接續工法：以具有不易燃之特性及可保持電纜內乾燥之功能，並依照接續材料產品廠商所規定及經以固定通信網路架構提供電信服務之電信事業認可之工法為原則。

#### 11.3.2.2 對絞型數據電纜配線施作

- (1) 採用UTP或SCTP電纜時，不得有接續點或T接情形。
- (2) 大對數之對絞型數據主幹電纜，其最小彎曲半徑不可少於該電纜直徑的10倍。
- (3) 佈放時，大對數電纜承受的最大拉力須按照其製造商的拉力規定。
- (4) 佈放電纜應注意預留兩端餘長約30公分，作為未來接續使用，並應於兩端設置標籤，以利日後施作及維護辨識。

#### 11.3.2.3 光纜配線施作

- (1) 屋內主幹光纜的彎曲半徑須遵守製造商的建議值，沒有建議值時，佈放後，其彎曲半徑不可少於該光纜外徑的10倍；佈放中承受拉力時，其彎曲半徑不可少於該光纜外徑的15倍。
- (2) 屋外主幹光纜的彎曲半徑須遵守製造商的建議值，沒有建議值時，佈放後，其彎曲半徑不可少於該光纜外徑的10倍；佈放中承受拉力時，其彎曲半徑不可少於該光纜外徑的20倍。該光纜佈放中承受之拉力不得超過該光纜之規格值，通常的參考值為2670牛頓。
- (3) 佈放於管道或線架(槽)收容之光纜，經各配線箱時，須接續之光纜應預留足夠之餘長；不需接續之光纜，可直接通過配線箱，無需另留接續餘長。
- (4) 光纜從光終端配線架之接續裝置，佈放至各樓層主配線箱(室)進行分歧接續時，應採用熔接或機械接續子接續。

#### 11.3.2.4 同軸電纜配線施作

- (1) 採用同軸電纜時，不得有接續點或T接情形。
- (2) 同軸主幹電纜，其最小彎曲半徑應符合10.3.4。
- (3) 佈放時，電纜承受的最大拉力須按照其製造商的拉力規定。
- (4) 佈放水平同軸電纜進入主配箱時應注意預留末端餘長約30公分，作為未來接續與引進垂直主幹同軸電纜連接使用，並應於兩端設置標籤，以利日後施作及維護辨識。

### 11.4 防火措施

參照 10.3.5。



## 12. 配線箱

- (1) 配線箱依其功能分類，包括總配線箱、集中總箱、主配線箱、支配線箱、拖線箱、宅內配線箱等類型。
- (2) 建築物內各種配線箱供線纜之直接通過，或供線纜接續、成端、設備之收容。除同軸電纜外，在箱內之電信及光纖纜線進行跳接之線纜均須成端，箱內必須配合線纜種類設置種類正確之接續裝置供線纜成端用，如屋內複合型端子板、端子板、電話插座組、資訊插座組、光終端箱、光終端盒等，其規格應符合本會所訂相關技術規範。
- (3) 接地端子板及其接地設備應裝設於箱內適當位置。
- (4) 應於配線箱適當位置，附貼相關線纜分配資料。
- (5) 配線箱內不得收容電信或有線廣播電視線纜及其設備以外之設備或線路。但宅內配線箱空間足以收容電信線纜及其設備以外之其他設備或線路時，不在此限。
- (6) 單戶透天式建築物，得直接自引進設施接至總配線箱兼宅內配線箱。

### 12.1 總配線箱之設計

12.1.1 參照4.2.1所述，依規定無須設置電信室者，應設置總配線箱。

12.1.2 總配線箱之容量：

依引進電纜對數、經營者端子板收容之端子對數、光纜心數、同軸電纜線數及用戶側端子板收容之端子對數、光纜心數、同軸電纜線數設計之。需收容其他電信配線設備時，容量需另計。

12.1.3 總配線箱種類及其可收容之端子數與光纜心數：應依6.3.1表6-8之規格。需收容其他電信配線設備時，應另依實際需求，選擇較大之尺寸。

12.1.4 總配線箱之材質、構造：應依6.3.1.2總配線箱材質之規定。

12.1.5 總配線箱裝設位置應依下列規定：

- (1) 裝設總配線箱時，其頂端不得高於地面180公分，其下緣不得低於距地面30公分之位置，並避免設置於樓梯間臺階側壁。
- (2) 總配線箱裝設位置，應選擇裝修作業進出方便之公共場所或通道。該位置並應具有充足、安全之工作空間及位於通風、照明良好之處所。
- (3) 總配線箱不得設置於陽台、浴廁、空調機房、動力機房、廚房、庫房、地下2層以下樓層等，以避免淋水、潮濕、高溫及受其他堆積物品之影響。

12.1.6 以固定通信網路架構提供電信服務之電信事業引進電話電纜及屋內配線電話電纜時，應依照設計圖記載之指定收容位置接入端子板，嗣後用戶裝機時，在此架（箱）實施交接（跳接）。換言之，在以固定通信網路架構提供電信服務之電信事業引進電話電纜與屋內電話電纜心線端子間，以跳線接通，以提高引進電話電纜心線使用率。

12.1.7 總配線箱應裝跳線環，作為整理及固定電話跳線之用。

### 12.2 集中總箱之設計

12.2.1 參照4.2.1所述，依規定收容數戶透天式建築物，應設置集中總箱。

12.2.2 集中總箱之容量：依引進電纜對數、經營者端子板收容之端子對數、光纜心數、

同軸電纜線數及用戶側端子板收容之端子對數、光纜心數、同軸電纜線數設計之。若需收容其他電信配線設備，容量需另計。

12.2.3 集中總箱種類：一般採用6.3.1表6-8總配線箱型號。需收容其他電信配線設備時，應依實際需求，選擇較大之尺寸。

12.2.4 集中總箱之材質、構造：

除依6.3.4.2 集中總箱材質之規定外，設於室外之箱體應以不銹鋼材質製造，其箱門應具備防水導槽以利排水。

12.2.5 集中總箱裝設位置依下列規定：

- (1) 設於室內者，其裝設高度比照12.1.5 (1) 辦理；設於室外且有專門保護行人安全設施者，其下緣不得低於距設置處地面45公分之位置，牆面或樑柱高度不足時，應另尋適當位置設計之；無專門保護行人安全設施者，其下緣不得低於距設置處地面150公分之位置。
- (2) 不得妨礙交通或影響觀瞻。
- (3) 應設置於施工及維護人員易於進出之適當場所。
- (4) 裝設位置應遠離垃圾堆、易潮濕及有害物質之場所。
- (5) 應設置於不易遭受破壞或竊用之場所。
- (6) 設置於連棟式透天店舖或住宅之集中總箱，其位置應以公共走廊之牆或柱(內側)為宜。

### 12.3 主配線箱之設計

12.3.1 參照4.2.2 所述，依規定建築物內每樓層均應設置主配線箱。

12.3.2 主配線箱容量：應依建築物內每樓層配線需求對數與光纜心數設計之。需收容其他電信配線設備時，容量需另計。

12.3.3 主配線箱種類及其可收容之端子數、光纜心數、同軸電纜線數：應依6.3.2 表6-9、10 之規格。需收容其他電信配線設備時，應另依實際需求，選擇較大之尺寸，或依實際規劃設置主配線室。

12.3.4 電話電纜、光纜及同軸電纜可分開或共用主配線箱，分開設置時須設置28毫米以上之連通管。

12.3.5 同軸電纜專用之主配線箱得與建築物社區公用無線廣播電視、多頻道電視或衛星廣播電視之線纜共用，但主配線箱種類須依6.3.2 表6-10 之規格加大一級選用，其社區公用垂直主幹配管線應獨立設置。此共用之設計可在用戶不連接有線廣播電視服務時，得以社區公用無線廣播電視、多頻道電視或衛星廣播電視經用戶水平主幹同軸電纜，連接訊號至用戶電視插座。

12.3.6 主配線箱材質：應依6.3.2.2主配線箱材質之規定。

12.3.7 主配線箱之設置應依下列規定：

- (1) 主配線箱材質、構造與裝設位置，應參照12.1 總配線箱設計及6.3.2主配線箱之規定設計，且箱體下緣不得低於距地面30 公分。
- (2) 主配線箱應設置於建築物內各樓層。但裝設總配線箱之樓層，為單一垂直主幹管路由時，得不設置主配線箱。

- (3) 三層以上之透天式獨戶建築，應於三樓以上之樓層增設置一只主配線箱。但各樓層出線匣至主（總）配線箱之配管長度超過25公尺者，該樓層應設置主配線箱。

#### 12.4 支配線箱之設計

- 12.4.1 參照4.2.3所述，依規定建築物內每樓層得視需要設置支配線箱。
- 12.4.2 支配線箱應以至少配管1管（28毫米以上）以上連接主（總）配線箱，並銜接服務涵蓋區內之宅內配管系統，以便分配屋內線。
- 12.4.3 支配線箱大小、材質、構造及裝設位置：應參照12.3主配線箱之規定設計。
- 12.4.4 引進光纜至各區分所有權（或每戶）之支配線箱應依照12.6規定辦理。

#### 12.5 拖線箱之設計

- 12.5.1 參照4.2.3所述，依實際規劃於適當位置可設置拖線箱。
- 12.5.2 建築物之引進管與建築物內各樓層之配管，其長度超過25公尺，或其一次彎曲角度大於90度，或其彎曲點超過二處且其彎曲角度之和超過180度時，應設置拖線箱，以利線纜之佈放及接續。
- 12.5.3 拖線箱依其使用目的可分為佈放用及接續用兩種：應依6.3.3之表6-11或表6-12規格。
- 12.5.4 拖線箱材質：應依6.3.3.2拖線箱材質之規定。

#### 12.6 宅內配線箱之設計

- 12.6.1 住宅用建築物參照4.2.4所述，另外非住宅用建築物每層之水平主幹配線至每一區分所有權（或每戶）之宅內區域，為配合日後寬頻建設及整合網路需求，得設置宅內配線箱，作為每戶之主要轉接介面，且可以作多元化之應用。
- 12.6.2 宅內配線箱得以2管28毫米或3管20毫米供電信與有線廣播電視配線用及1管20毫米供接地導線配管用，接通至集中總箱或該樓層主配線箱，並銜接服務涵蓋用戶各出線匣之宅內配管系統。
- 12.6.3 宅內配線箱容量：應依實際需求設計之，用以收容水平主幹配線與宅內配線連接之(1)接續裝置如：資訊插座組、光終端、有線廣播電視分配或分歧器，(2)用戶終端設備如：xDSL Modem、網路及有線廣播電視用ONU/ONT，以及(3)用戶自用資訊設備如：HUB等。
- 12.6.4 宅內配線箱種類：依收容之電信配線設備實際所需之容量選用適當之種類，請參考6.3.2表6-9之B-33以上規格設計。
- 12.6.5 宅內配線箱內須有110伏特電源裝置及雙連插座，其箱門應具備空氣對流功能之通風設計，以為散熱之用，如圖12-1。
- 12.6.6 宅內配線箱裝設位置依下列規定：
- (1) 宅內配線箱之材質、構造，應依6.3.6宅內配線箱之規定，以及參照12.3主配線箱之設計。

- (2) 宅內配線箱之設置，其位置應選擇裝修作業進出方便之廳、室內，該位置並應具有充足、安全之工作空間及良好照明。



圖12-1 宅內配線箱箱門通風設計示意圖

#### 12.7 管與箱間接續施作注意事項

- 12.7.1 塑膠管接入配線箱內時，該插入端應加熱成喇叭狀。
- 12.7.2 CD/PF管接入配線箱內時，應採用適當之接頭固定且不可以鬆動。
- 12.7.3 鐵管與箱體接續時，在箱板內外須使用鋼質螺帽，將管與箱體固接，箱內管端應裝設護圈。
- 12.7.4 各水平配管與垂直幹管均需以正切方向引接入箱體。
- 12.7.5 引接之管外徑或截面積小於箱體預先留妥之口徑或開口時，應使用襯板固定之。
- 12.7.6 幹配管接入拖線箱之位置，應使引入之電纜在箱內有較大之彎曲半徑。

### 13. 電信室

建築物內專供以固定通信網路架構提供電信服務之電信事業與有線廣播電視系統經營者引接線纜及設置電信設備之空間，依其使用類型、配線架構之特性，分為電信室、總配線箱、集中總箱等型式。總配線箱之設計請參照12.1，集中總箱之設計請參照12.2。

#### 13.1 電信室面積之設計

13.1.1 新建建築物為收容以固定通信網路架構提供電信服務之電信事業與有線廣播電視系統經營者之電信設備，供該建築物用戶通信及有線廣播電視服務之需要，有下列情形之一者，應設置電信室：

(1) 建築物用戶側光纜總心數超過48心。

(2) 地上層五樓以上且設有地下室之建築物。但引進電話電纜總對數為20對以下者，不在此限。

13.1.2 前項電信室應依表13-1電信室面積一覽表之引進電話電纜總對數及用戶側光纖心數，選用二者中較大之電信室面積，並設置於建築物適當處所，其有地下層兩層以上者，以設於非最底層樓層為原則。非社區型之透天式建築物用戶側光纜總心數，得以各引進處之用戶側光纜總心數分別計算。

13.1.3 電信室面積除依表13-1電信室面積設置外，另需考量室內之設備：如總配線架、光終端配線架、電源設備等設置及其工作空間所需之面積。

表 13-1 電信室面積一覽表

引進電話電纜總對數	用戶側光纖心數	電信室面積	備註
200 以下 但必須設置電信室者	49-96	3.6 m <sup>2</sup> 以上	室內淨高至少 2.1 m，最窄平面長度不得少於 1.5 m。
201~600	97~300	7 m <sup>2</sup> 以上	室內淨高至少 2.1 m，最窄平面長度不得少於 1.5 m。
601~1000	301~600	14 m <sup>2</sup> 以上	室內淨高至少 2.1 m，最窄平面長度不得少於 2.5m。
1001~2000	601~1200	20 m <sup>2</sup> 以上	室內淨高至少 2.1 m，最窄平面長度不得少於 2.5 m。
2001~4000	1201~2400	30 m <sup>2</sup> 以上	室內淨高至少 2.1 m，最窄平面長度不得少於 2.5 m。
4001~6000	2401~4800	43 m <sup>2</sup> 以上	室內淨高至少 2.1 m，最窄平面長度不得少於 2.5m。
6001 以上	4801 以上	由以固定通信網路架構提供電信服務之電信事業與建築物起造人或所有人共同協商決定之。	室內淨高至少 2.1 m，最窄平面長度不得少於 2.5 m。

## 13.2 電信室空間設置之設計

- 13.2.1 有關PBX、網路設施、…等，用戶之其他內部自用通信設備所需之獨立空間，應另依實際需求預留之。
- 13.2.2 電信室不得設於衛浴室之下方或與(污)水槽等共用一道牆。
- 13.2.3 高壓電力、水管、污水管、瓦斯及排煙等管線不得穿越電信室。
- 13.2.4 電信室應設於維修人員進出方便及通風、排水良好、不淹水、乾燥之處。電信室地板應具能減少灰塵之光滑表面處理。
- 13.2.5 電信室應為密閉式並具防火、防水、排水等設施，其消防、警報等設施由建築物起造人或所有人依消防法規辦理，惟不得使用撒水器。電信室內以固定通信網路架構提供電信服務之電信事業及有線廣播電視系統經營者設置之電信設備之消防需求，由以固定通信網路架構提供電信服務之電信事業及有線廣播電視系統經營者，依消防法規辦理。
- 13.2.6 電信室應隔間並具可加門鎖之出入門：
  - (1) 面積14平方公尺以上者，隔間採砌磚牆，並預留維修人員出入門(約寬0.9公尺，高1.8公尺)，其材質應為鐵或鋁製單扇防火門。
  - (2) 面積未滿14m<sup>2</sup>者，應預留維修人員出入門，隔間及出入門採防火之材質。
- 13.2.7 電信室室外應有1公尺以上寬度之通道，可自由進出通往樓梯或其他通道。
- 13.2.8 電信室應預留空間供放置空調設備。
- 13.2.9 大樓若設有緊急發電機者，得於電信室設置緊急電源迴路，提供交流電源，其電源電壓與容量依表13-2之規定。
- 13.2.10 須設線纜所需之支架或管路。
- 13.2.11 電信室應依引進電話電纜總對數設置電源設備，其需求表請參考表13-2；另有其它需求時，其電源電壓與容量，請洽以固定通信網路架構提供電信服務之電信事業及有線廣播電視系統經營者協商。以固定通信網路架構提供電信服務之電信事業及有線廣播電視系統經營者之責任分界點前設備使用電信室電源者時，應自設經度量衡認證之自設電錶計費，並與建築物所有人或管理人協議費率以負擔電費。
- 13.2.12 應於竣工圖上一併註記電信室。
- 13.2.13 建築物地上與地下總樓層超過十層或佈纜距離超過90公尺時，得於與電信室佈纜距離未超過90公尺之樓層預留足夠空間設置主配線箱(室)-IC，以利線纜施作、維護及服務之提供。

表 13-2 建築物電信室電源設備需求表

引進電話 電纜總對 數	電力總容 量 (KVA)	總開關 MCCB 極 數跳脫安培	預留電信設備電源開關 (只) 110V/15A-20A MCCB	插座 (只) 110V/15A-20A	供電方式 (含 冷氣電源)	照明 (室內各 處 300LUX)	備註
50 以下設電 信室者	3	2P30AT	3	2	1 $\phi$ 3W 220V/110V	300LUX	
51-100	4	2P30AT	3	2	1 $\phi$ 3W 220V/110V	300LUX	
101-200	6	2P30AT	3	2	1 $\phi$ 3W 220V/110V	300LUX	
201-400	11	2P50AT	3	3	1 $\phi$ 3W 220V/110V	300LUX	
401-600	14	2P75AT	3	4	1 $\phi$ 3W 220V/110V	300LUX	
601-1000	16	2P75AT	3	4	1 $\phi$ 3W 220V/110V	300LUX	
1001-2000	18	2P75AT	6	4	1 $\phi$ 3W 220V/110V	300LUX	
2001-4000	50	3P100AT	12	6	3 $\phi$ 4W 380V/220V	300LUX	
4001-6000	50	3P100AT	18	6	3 $\phi$ 4W 380V/220V	300LUX	
6001 以上	另洽以固定通信網路架構提供電信服務之電信事業						
註：電信室得設獨立電表或電力分表。							

### 13.3 總配線架之設計

13.3.1 總配線架之設置容量：應依引進電纜對數(或稱經營者引進電纜容量)和配線對數設計，並參照表 6-15 選用適當型式之總配線架。

13.3.2 總配線架之設計：

- (1) 電信室面積 14 平方公尺以上者，應裝設總配線架作為引進管線及垂直管線間之介面。
- (2) 電信室面積未滿 14 平方公尺者，應裝設總配線架或總配線箱，作為引進管線及垂直管線間之介面。
- (3) 總配線架之位置設計，應以節省電信室空間為原則，並應預留至少 80 公分以上之設備間通道。
- (4) 總配線架之裝設位置，應依引進管及銜接屋內垂直幹管之引出位置，做適當之安排，其種類分為單側及雙側兩種。單側得貼靠牆壁設置，雙側應離牆壁約 80 公分設置，以上之種類選擇應考量端子板容量、電信室環境、人員工作空間等因素為之。
- (5) 總配線架須設置接地銅排或接地端子板，使其得經由接地導線與接地極及主配線箱、支配線箱、宅內配線箱內接地端子連接，其接地方式應依 14.1.4 規定辦理。
- (6) 總配線架裝設後，應確實加防塵蓋保持端子清潔，端子板應標示心線之對數順序。

### 13.4 光終端配線架之設計

13.4.1 光終端配線架之設置：

建築物主幹配線如採光纜設計時，起造人應提供光終端配線架及用戶側之光終端箱。

13.4.2 光終端配線架之設計及施作：

- (1) 電信室內光終端配線架應裝設 19" 機櫃，作為引進光纜、主幹光纜、設備間之交接介面，其機櫃型式請參考 6.6.3 表 6-16。
- (2) 舊建築物無電信室或電信室面積小，無足夠空間架設光終端配線架時，則單獨設置壁掛式光纜配線箱。
- (3) 落地型機櫃前方應有 80 公分之操作空間，機櫃後方及至少一側應有 45 公分之維護空間。
- (4) 落地型機櫃組除外側有側板外，機櫃間不安裝側板，用戶側光終端箱應集中設置，每櫃不超過 600 心，空置之光纖連接器插座應附防塵套。
- (5) 壁掛式機櫃安裝於總配線箱附近或電信室內，前方應有 80 公分之操作空間，其下緣應離地面 30 公分以上。
- (6) 光終端箱設置於機櫃上，以收容光纖接點，並收容內部組件，如光纖連接器、光纖收容盤、光纖餘長收容固定組件等；並可增加防潮設計，以便達到收容及保護光纜之終端。

### 13.5 電信室總配線架及光終端配線架配置

- (1) 電信室總配線架和光終端配線架配置參考圖 13-1 和圖 13-2 設計。設備機架須有適當之結構或固定之方式，以避免地震造成設備損壞。
- (2) 單獨所有權建築物主幹線纜得連接自設電信/資訊主機室之總配線架及光終端配線架，並從自設電信/資訊主機室佈設引進主幹線纜，接至電信室之總配線架及光終端配線架之用戶側，以供以固定通信網路架構提供電信服務之電信事業銜接。



### 13.6 集線室之設計

- (1) 集線室之設計得由起造人依實際需要設計。
- (2) 集線室之空間，依照所需收容電信配線設備之容量以及實際空間狀況決定之。
- (3) 集線室位置應選擇裝修作業進出方便，不影響觀瞻，不易遭受破壞或竊用之場所；並應具有充足、安全之工作空間及良好照明。
- (4) 集線室內，應預留110伏特之電源備用。
- (5) 集線室須接地，接地端子板及其接地設備應裝設於適當位置，其接地方式應依14.1.4 規定辦理。

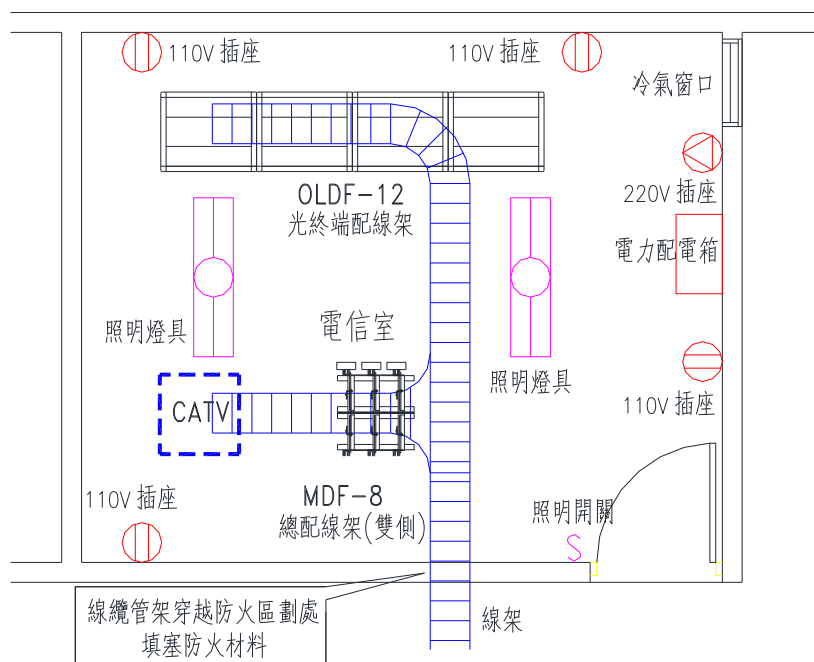


圖13-1 電信室總配線架(雙側)及光終端配線架配置圖

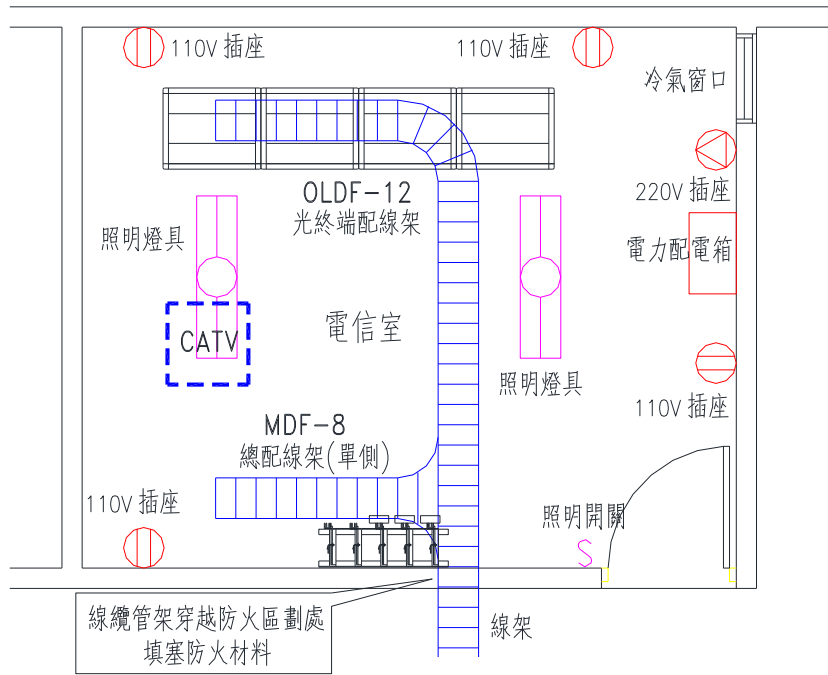


圖13-2 電信室總配線架（單側）及光終端配線架配置圖

## 14. 電信保安接地

### 14.1 電信保安接地之設計及施作

14.1.1 建築物內設置之電信管線，應附設電信保安接地設備，其接地電阻值如表 14-1。

表 14-1 建築物接地電阻值

建築物種類	接地電阻值
一般建築物	25Ω以下
設置電信室之建築物	10Ω以下

14.1.2 電信保安接地設備應單獨設置接地系統或採用 14.3 之等電位共同接地系統。

14.1.3 電信保安接地設備包含接地棒、接地銅管或銅板、接地導線、接地端子板、及總接地箱等。

14.1.4 總接地箱應設置於一樓總配線箱附近或最底層地下室之適當位置。埋設於地下之接地極，經由接地導線引接於此箱內；總配線箱（架）、主配線箱、支配線箱、宅內配線箱內接地端子，光終端配線架金屬箱體、以固定通信網路架構提供電信服務之電信事業及有線廣播電視系統經營者設置之設備，亦經由接地導線彙接於此箱。如為單戶透天式建築，接地端子板 E、P、C 三極及其接地設備，得裝設於總配線箱兼宅內配線內兩側下緣部分。

14.1.5 埋設於地下之接地銅極（含 C、P：測試電極，E：地極），應經由接地導線引接至總接地箱或集中總箱內。總配線箱（架）、主配線箱、支配線箱、宅內配線箱內接地端子板或配線架之接地銅板應經由接地導線彙接於總接地箱或集中總箱。總接地箱內應包含測試接地電阻所需之測試端子，其外觀、尺寸、構造參考圖，如圖 14-1～圖 14-4。

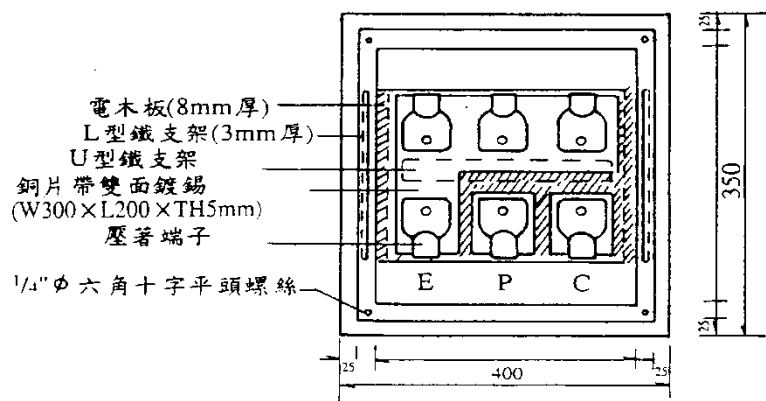


圖 14-1 總接地箱正視圖

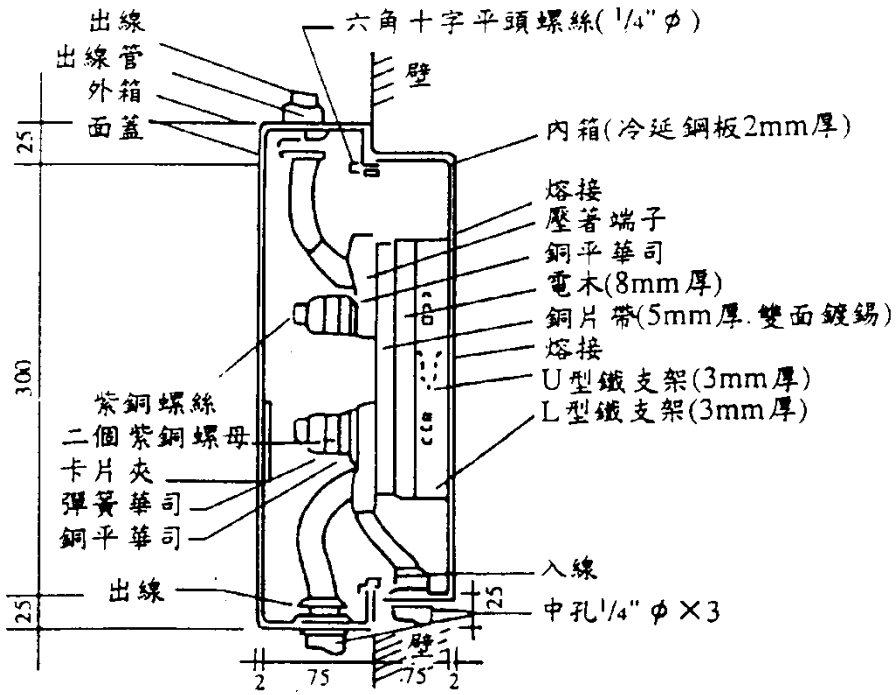


圖14-2 總接地箱側視圖

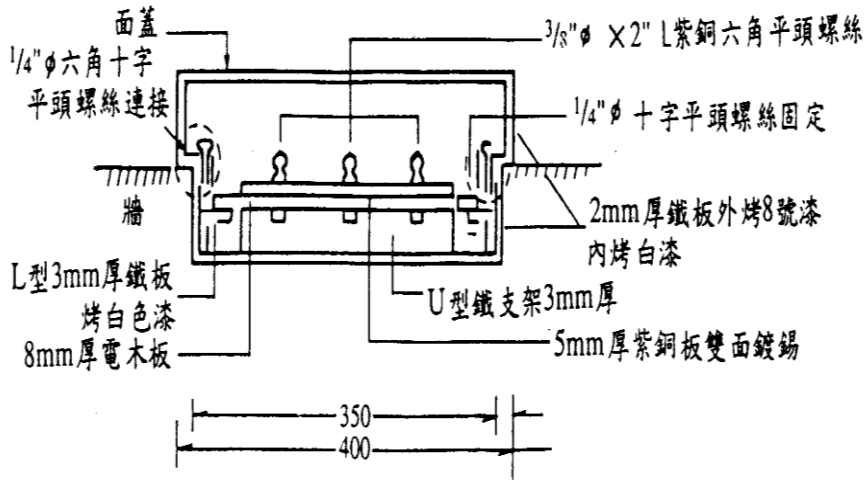
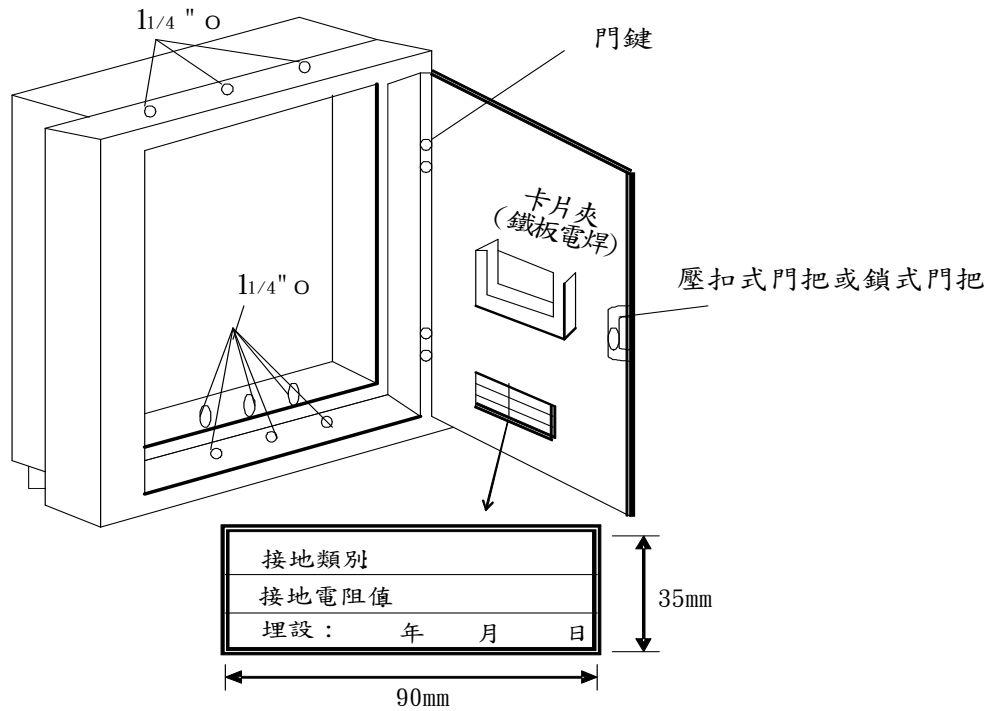


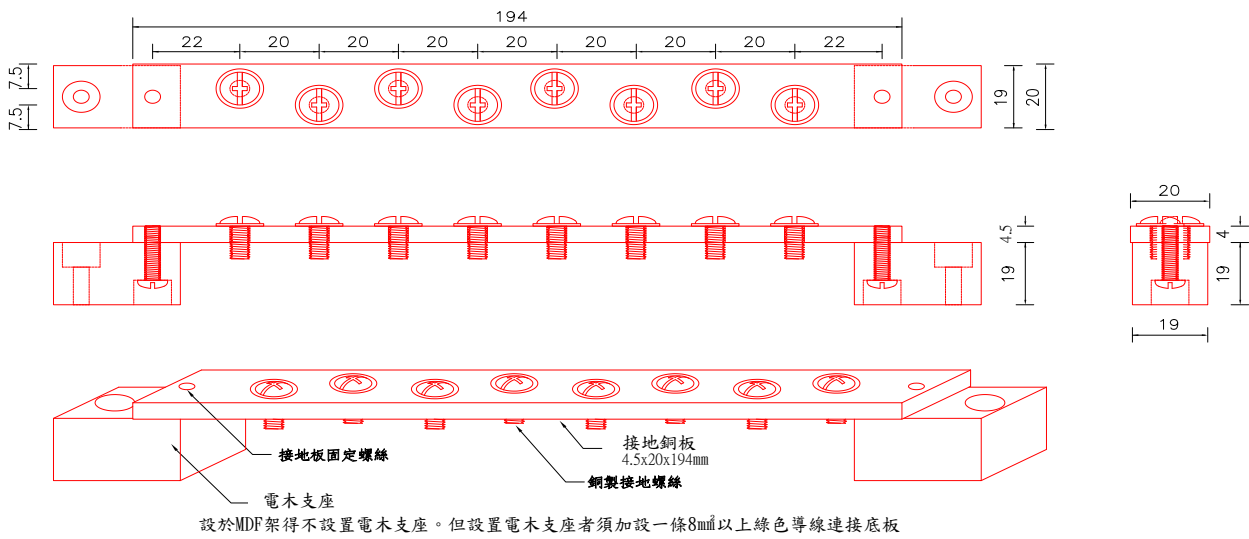
圖14-3 總接地箱底視圖



名牌(白色壓克力底刻黑色字樣裝於蓋面內側)

圖14-4 總接地箱外形圖

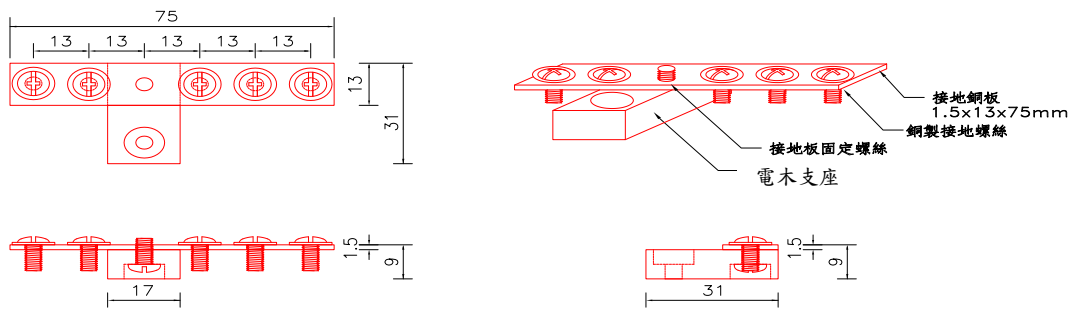
- 14.1.6 裝設總接地箱時，箱體下緣距離樓板面不得小於 30 公分，裝置處所應至少有 60 公分寬×200 公分高×90 公分深之工作空間，並具備照明或插座、通風設備，且應位於不淹水之位置。
- 14.1.7 接地端子板裝設於總配線箱、集中總箱、各主配線箱、支配線箱與宅內配線箱內兩側下緣位置；採用等電位共同接地系統之接地端子板得直接至箱體。但接地端子板設有電木支座者，須至少以 2.0 毫米銅製導線接至箱體。總配線箱(架)及集中總箱採用圖 14-5 之接地端子板，主配線箱、支配線箱及宅內配線採用圖 14-5~圖 14-7 之接地端子板，其外觀、尺寸、構造及裝設位置參閱圖 14-5~圖 14-10。



### 八孔主接地端子板

(適用於60mm<sup>2</sup>接地幹線及八組以下接地連接處,八組連接處以上者參考此型式增加適當之端子數)

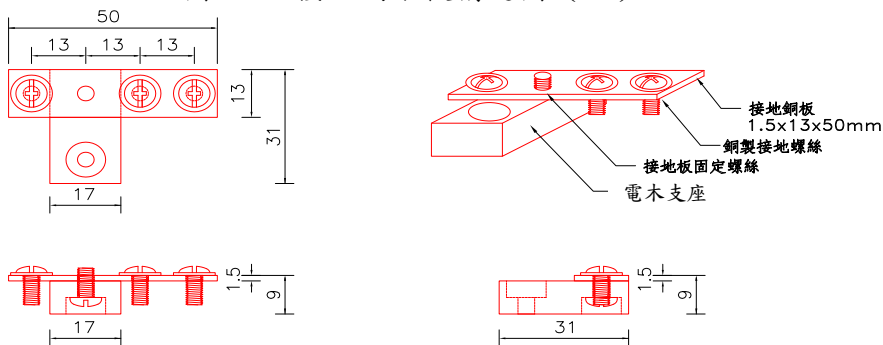
圖14-5 接地端子板構造圖(一)



### 五孔接地端子板

(適用於14mm<sup>2</sup>接地幹線及五組以下接地連接處,五組連接處以上者參考此型式增加適當之端子數)

圖14-6 接地端子板構造圖(二)



### 三孔接地端子板

(適用於14mm<sup>2</sup>接地幹線及三組以下接地連接處)

圖14-7 接地端子板構造圖(三)

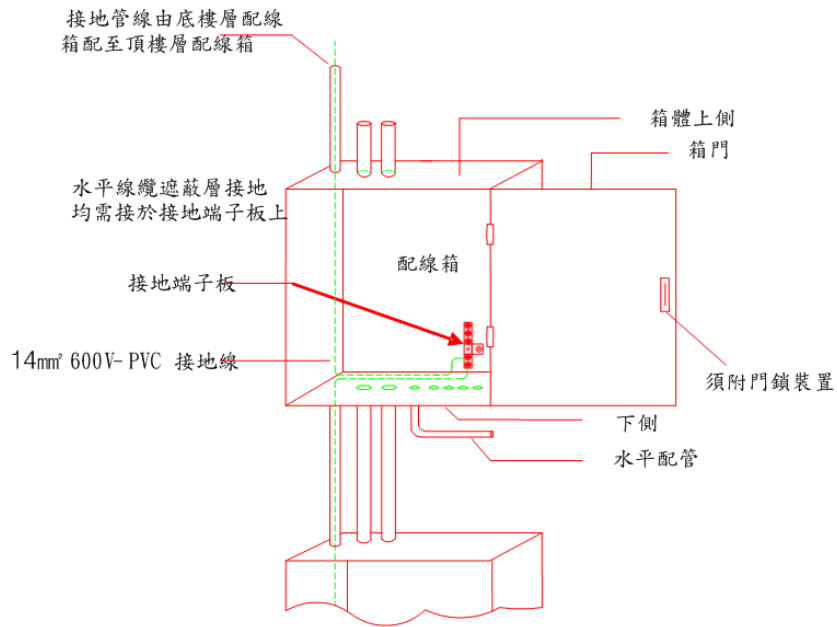


圖14-8 配線箱內接地端子板位置圖

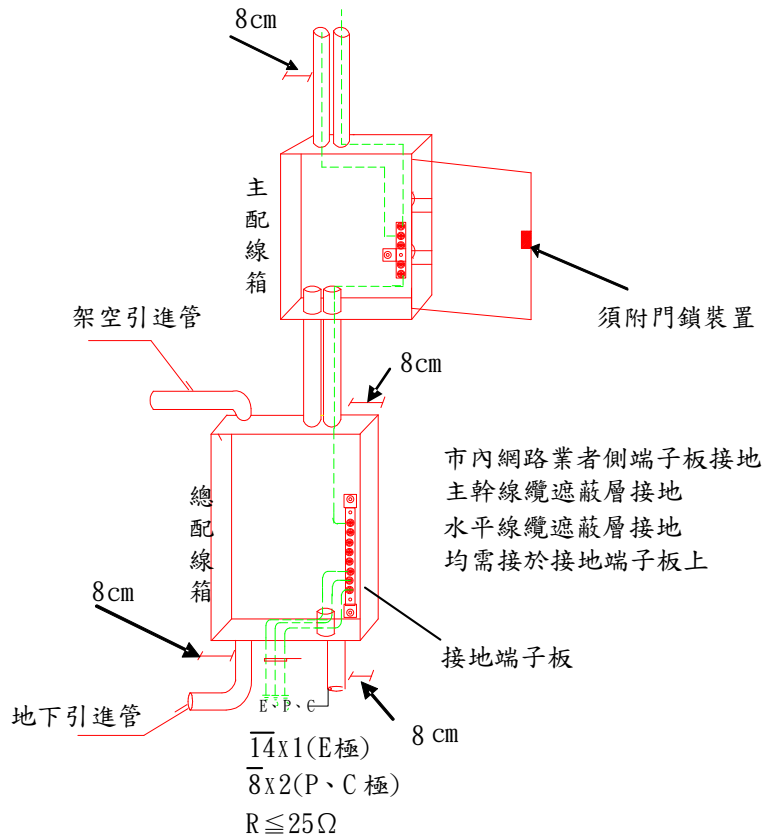


圖14-9 總配線箱與主配線箱裝置示意圖

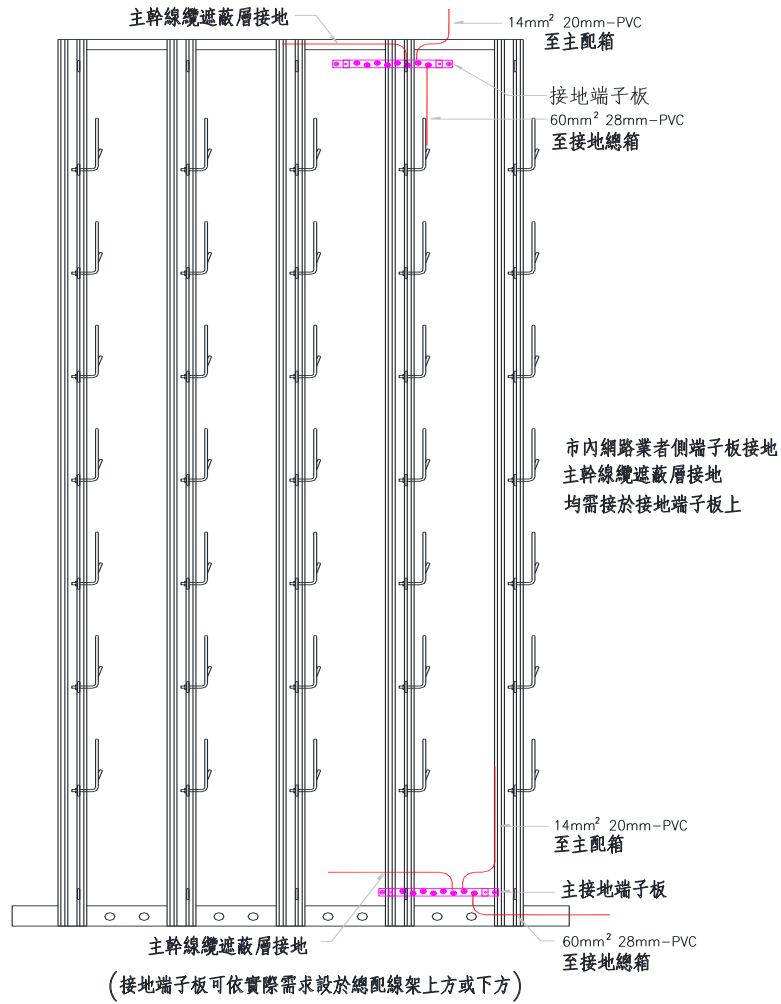


圖14-10 總配線架裝置接地銅排或接地端子板示意圖

#### 14.1.8 接地導線之決定

接地導線最小應依表 14-2 接地導線適用表選用之，接地導線之設置，如圖 14-11。



表 14-2 接地導線適用表

種類	一般建築用導線種類	透天式獨戶建築用導線種類
1. 接地銅極間	60mm <sup>2</sup> 裸銅絞線或 60mm <sup>2</sup> 600V-PVC 綠色電線	14mm <sup>2</sup> 裸銅絞線或 14mm <sup>2</sup> 600V-PVC 綠色電線
2. 銅極與總接地箱或集中總箱間	地極 (E 極): 60mm <sup>2</sup> 600V-PVC 綠色電線 測試電極 (C 極、P 極): 14 mm <sup>2</sup> 綠色電線	地極 (E 極): 14mm <sup>2</sup> 600V-PVC 綠色電線 測試電極 (C 極、P 極): 8 mm <sup>2</sup> 綠色電線
3. 總接地箱與總配線箱(架)間	60mm <sup>2</sup> 600V-PVC 綠色電線	
4. 總配線箱(架)或集中總箱與各垂直系統主配線箱(架)、支配線箱(架)間	14mm <sup>2</sup> 600V-PVC 綠色電線	8 mm <sup>2</sup> 600V-PVC 綠色電線
5. 光終端配線架箱體	14mm <sup>2</sup> 600V-PVC 綠色電線	—

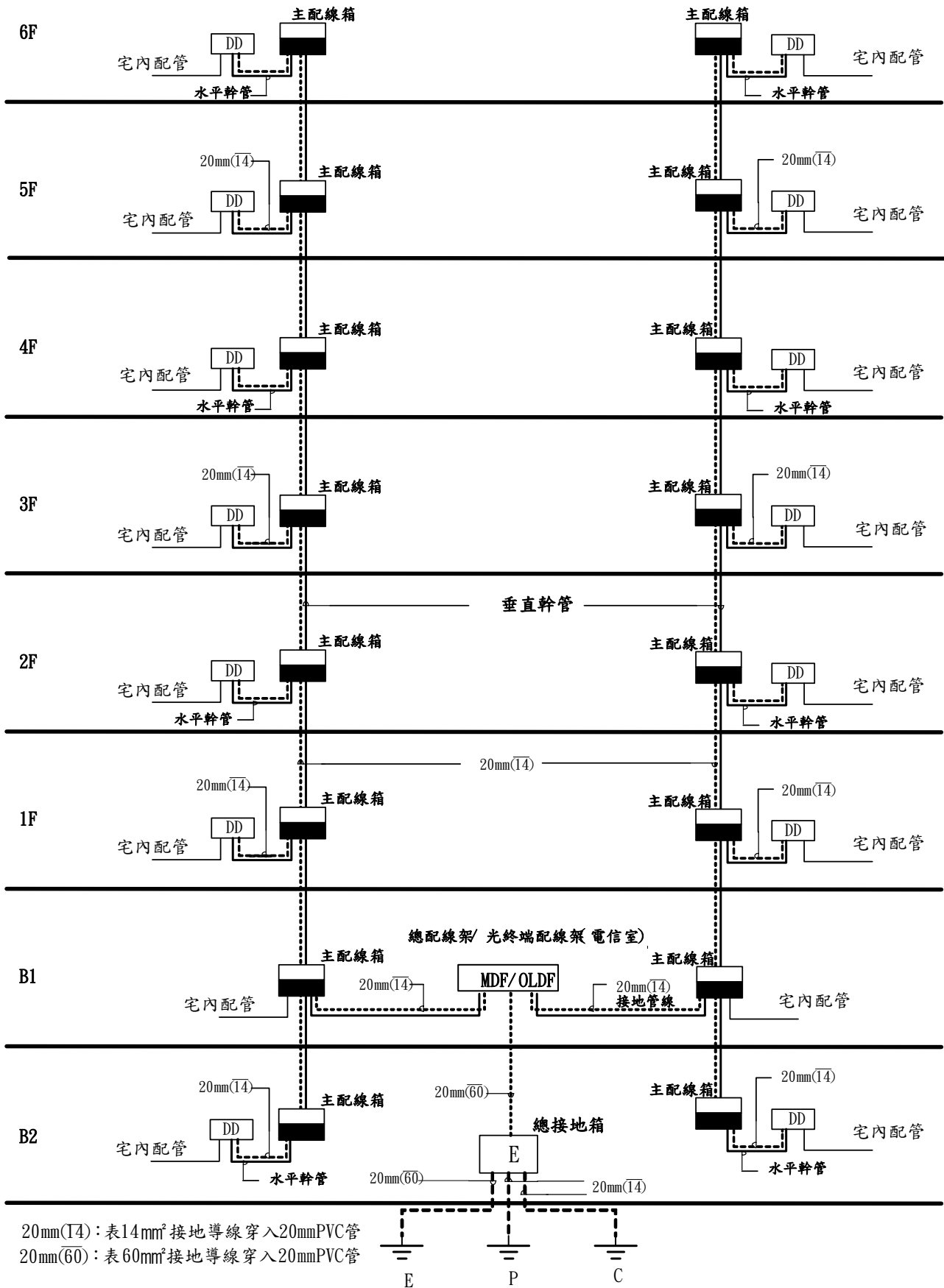


圖14-11 建築物電信管線接地系統昇位圖

14.1.9 除表 14-2 第 1 項外， $60\text{mm}^2$ 、 $14\text{mm}^2$  及  $8\text{mm}^2$  接地導線應分別穿入 20 毫米 (3/4") 以上硬質 PVC 管內，以資保護。PVC 管垂直及水平佈設方式應比照 10.3 及 11.3 所述方式。表 14-2 第 2 項之 PVC 管內應施予防水密封。

14.1.10 接地導線設置：

- (1) 除表 14-2 第 1 項外， $60\text{mm}^2$ 、 $14\text{mm}^2$  及  $8\text{mm}^2$  接地導線應分別穿入 20 毫米 (3/4") 以上硬質 PVC 管內，以資保護。PVC 管垂直及水平佈設方式應比照 10.3 及 11.3 所述方式。表 14-2 第 2 項之 PVC 管內應施予防水密封。
- (2)  $60\text{mm}^2$ 、 $14\text{mm}^2$  及  $8\text{mm}^2$  接地導線末端應以 O 型壓接端子連接接地端子板，不得以 Y 型壓接端子連接，以避免脫落。

14.1.11 光纜配線箱、光終端配線架皆應接地。

14.1.11 總接地箱之設置

- (1) 總接地箱裝設時，內箱應預先埋入混凝土牆中，箱內端子與接地導線連接鎖緊，並置入止水器材於接地總箱與接地極之間之 PVC 管內，再裝上外箱，如圖 14-1 ~ 圖 14-4。
- (2) 總配線箱(架)、主配線箱、支配線箱、宅內配線箱內之接地端子板裝設方法  
接地導線應裝設壓著端子，或剝除絕緣外被 1.5 公分，穿入 5 毫米之圓孔，再以 3/16" 之螺絲鎖緊，接地端子板應固定於各種箱體之側壁或總配線架上，如圖 14-5 ~ 圖 14-11。

14.2 接地電阻之測定

有關測定既有接地設施之接地電阻值，或欲瞭解初步完工之接地設施是否已達預期標準值，可採用適宜之儀表及測試方式。

14.2.1 小規模之接地設施

小規模之接地設施，可採用圖 14-12 及圖 14-13 之測試方法測試之。

14.2.2 大規模之接地設施

大規模之接地設施，可採用圖 14-14 之測試方法，並應使用合乎標準之大地電阻測定器測試之。

- (1) 一般測試採用極間距離  $a=25$  公尺，其測試之數據(接地電阻值)較近似實際值。
- (2) 空間受限時可將距離減半測試之，其測試之數據應乘以 0.8 修正之。
- (3) 若情況許可，C-E 極間距離拉大至 300 公尺，且 P 極在 150 公尺間，如圖 14-15 (a) 以 10~20 公尺間隔移動測試之，並將其所測數據繪製成曲線如圖 14-15(b)，其較平坦部位即為實際之接地電阻值。

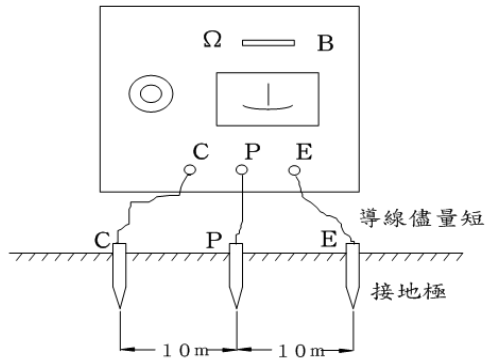


圖14-12 接地電阻測試器之測試迴路圖

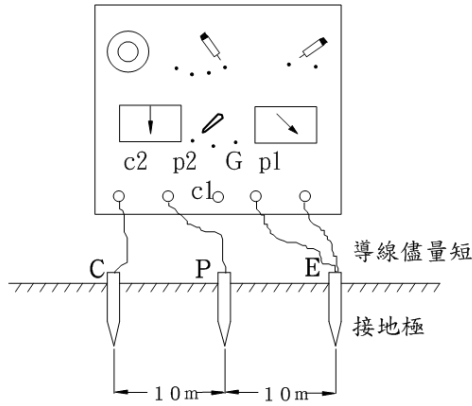


圖14-13 接地電阻測試器之測試迴路圖

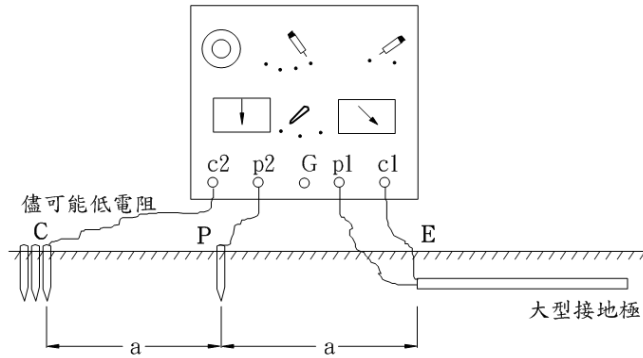


圖14-14 接地電阻測試迴路圖

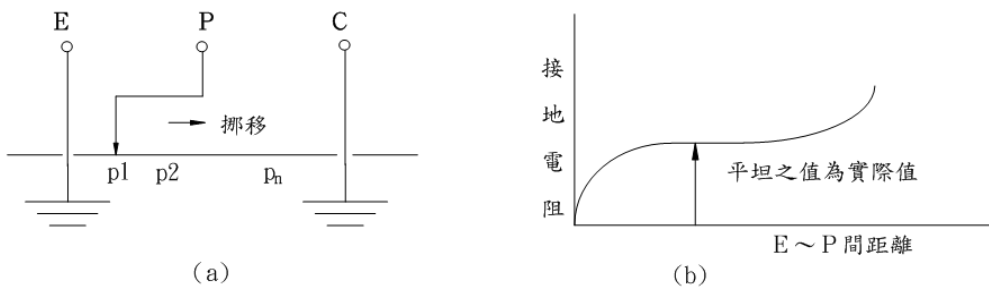


圖14-15 接地電阻測試法

### 14.2.3 鉤式接地電阻測試器

接地引接線與搭接線路的量測，亦可採用圖14-16之鉤式接地電阻測試器測試方法測試之。

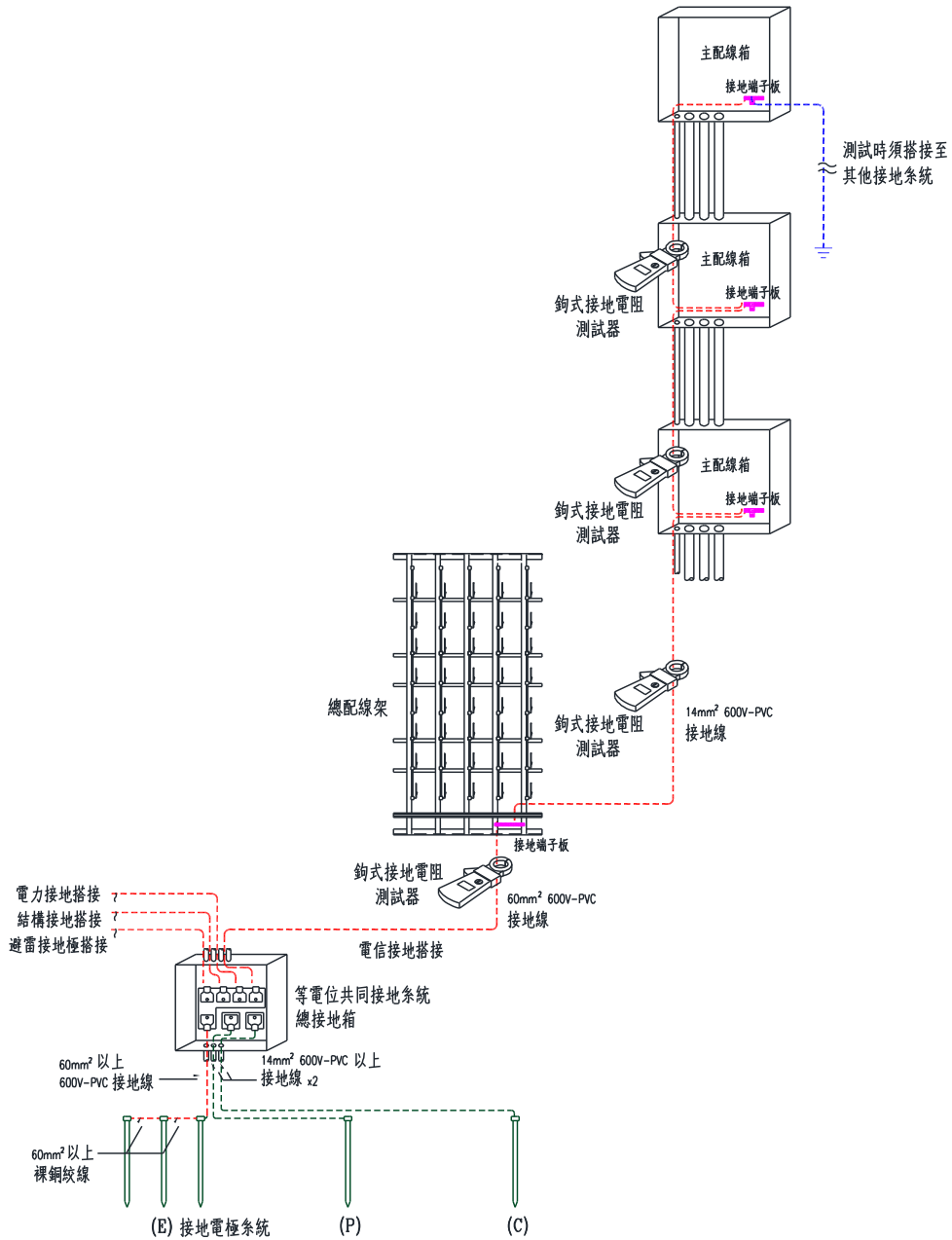


圖14-16 接地線路電阻量測圖

### 14.3 等電位共同接地系統

14.3.1 電信保安接地依 14.1 規定採用連接至等電位共同接地系時，總接地箱依 14.1 之規定設置。

14.3.2 電信接地導線僅能在總接地箱處或總接地箱至接地網之間與等電位共同接地系統搭接，不得在其他任何處所搭接。

14.3.3 電位共同接地系統之架構參考圖 14-17 及圖 14-18。

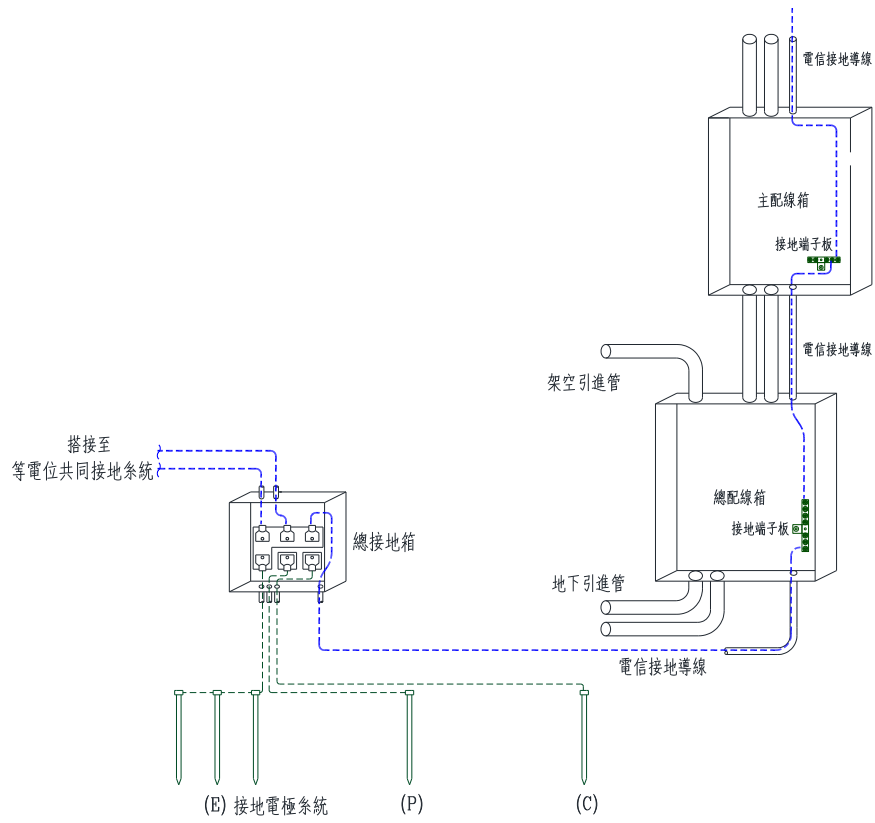


圖14-17 小規模建築之等電位共同搭接

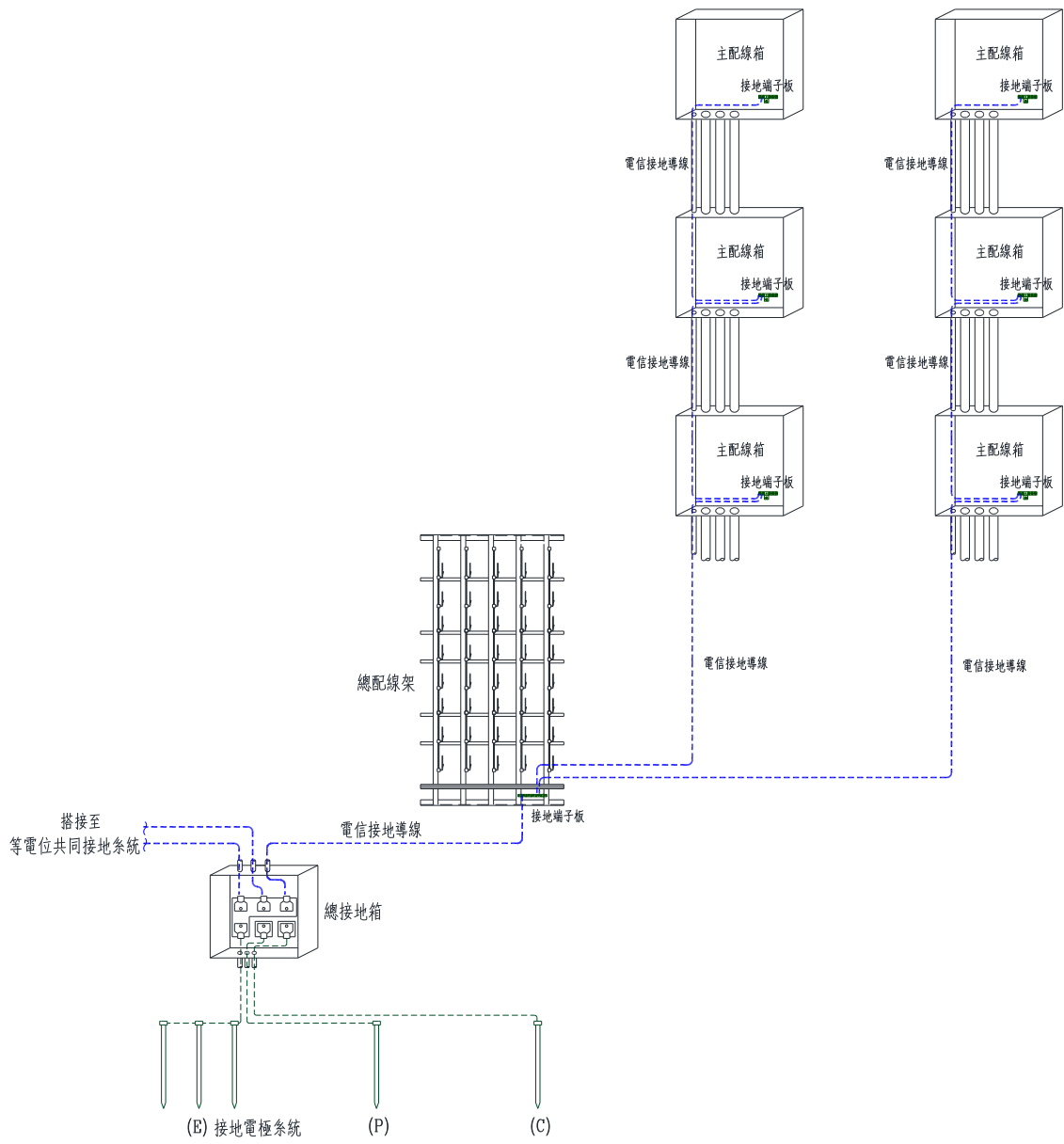


圖14-18 大規模建築之等電位共同搭接

## 15. 引進設施

### 15.1 引進管設計

15.1.1 地下引進管：地下引進時，應依建築物之規模及用途，設計引進電話電纜、光纜及同軸電纜所需引進管數，不同纜線應至少設置1管，除透天式獨戶建築物外須設預備管至少1管，有設置電信室時，應另增加引進管4管；同一處各引進管管徑均需相同，並應依6.4.3設計引進管之最小管徑。

(1) 依建築物電信設備及空間設置使用管理規則第九條規定不須設置光纜者，仍須設置光纜引進管。未設置電信室之透天式獨戶建築物引進管至少3管，其餘未設置電信室之建築物引進管至少4管，設置電信室之引進管至少8管。

(2) 自道路設置地下引進管至建築物間，如有足夠之空間，得設置電信手孔供將來引進管數量不足時供不同經營者引進之用，以減少將來增設引進管穿越建築物外牆之所造成影響。

15.1.2 架空引進管：架空引進時應設置3管，並依15.1.1規定預留地下引進管。

15.1.3 其他：另考慮建築結構問題，對於管徑較大者得在前述原則下以多管數等面積容量替代之，以容納引進線纜。

(1) 建築物內電信管線之引進以單一路由為原則。但重要軍政機關、特殊建築物或單一路由引進不敷所需時，得採分散多路由引進。不同路由引進之總配線箱（架）間應具有線架、配管至少2管作為互相連接用。

(2) 數戶透天式建築之電信管線，得集中二至八戶設一集中引進管。同一建築物有多個集中總箱時，各集中總箱應依引進管規格設置連通管。

(3) 引進型式(架空或地下)得依洽辦以固定通信網路架構提供電信服務之電信事業及有線廣播電視系統經營者提供之建築物外幹、配線線路型式設計之。但架空配線區域須同時預留地下引進管。

### 15.2 引進管施作注意事項：

15.2.1 引進管之彎曲，其彎曲半徑應為管外徑之6倍以上。彎曲角度不得大於90度，請參照10.3.1及圖10-1。

15.2.2 引進管各彎曲點彎曲角度之和不得超出180度，且不得呈U型。地下引進管長度以25公尺為限。超過上述規定時，應於適當位置埋設手孔或拖線箱。

15.2.3 地下引進管之設置，應經由建築物內電信室、總配線箱或集中總箱，埋設至洽辦單所載商定位置。

15.2.4 以固定通信網路架構提供電信服務之電信事業或有線廣播電視系統經營者不得獨占連接建築物之所有電信引進管。每一經營者引進處之每600對至多使用1管，每逾600對得再使用1管，及其他每一種線纜使用電信引進管原則不超過1管。地下引進管之埋設超過4管時，得以二排管路佈置，經營者引進管路之銜接應依序由下往上、由中心往外之原則，如圖15-1。地下引進管於連接以固定通信網路架構提供電信服務之電信事業或有線廣播電視系統經營者之手孔或管路前，管末端應設防水填塞，管路上方須埋設明顯之標示設施。



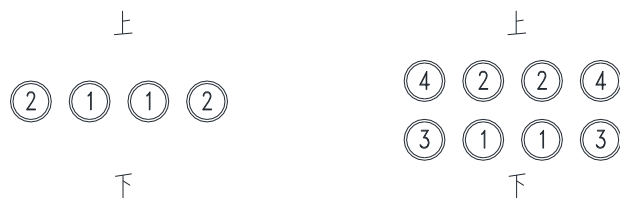


圖15-1 引進管路之銜接順序

15.2.5 架空引進管之設置，應由建築物一、二樓間之樓板延伸至建築物外 10 公分。其管口應稍微朝下，並於管口上方距地面 5.5 公尺處預埋直徑 5/8" 以上 L 型鍍鋅螺絲一支，螺牙須突出牆面 8 公分，或設置一支直徑 5/8" 長度 12 公分以上之膨脹螺絲，以固定引進電纜。

15.2.6 引進管內應預穿 5 毫米尼龍引導線，並於出口適當處所明確標示其通達之位置。

15.2.7 地下引進管必須做適當之防水措施，其措施如下：

- (1) 所有引進管之空管均應以管口塞塞住，例如：以 PU 管口塞塞住引進管管口，防止水流入建築物內。
- (2) 引進管導水措施：
  - (a) 採口型排水管道措施者，須有足夠之開放空間供引進線纜佈線施作使用。口型排水管道配置可參考圖 15-2。
  - (b) 採用建築之複壁排水者，複壁須有足夠之開放空間供引進線纜佈線施作使用。複壁排水配置可參考圖 15-3。
  - (c) 設置洩水箱，洩水箱須能防漏及引導排水，並有適當塗裝或防腐蝕之箱體，排水口須連接 41 毫米以上排水管接至建築物排水口、排水溝或排水池；洩水箱須有足夠之空間供引進線纜佈線施作使用。洩水箱排水配置可參考圖 15-4。

15.2.8 地下引進管需穿越排水溝時，以穿越排水溝底下方埋設為原則。由排水溝底下方穿越之引進管，應採取較大之彎曲半徑引入人、手孔。

15.2.9 由排水溝蓋下方穿越之引進管，引入人、手孔時，應儘量沿排水溝埋設。

15.2.10 引進管應由手孔之短側壁引入手孔，管口並應作喇叭口，並以水泥敷平。

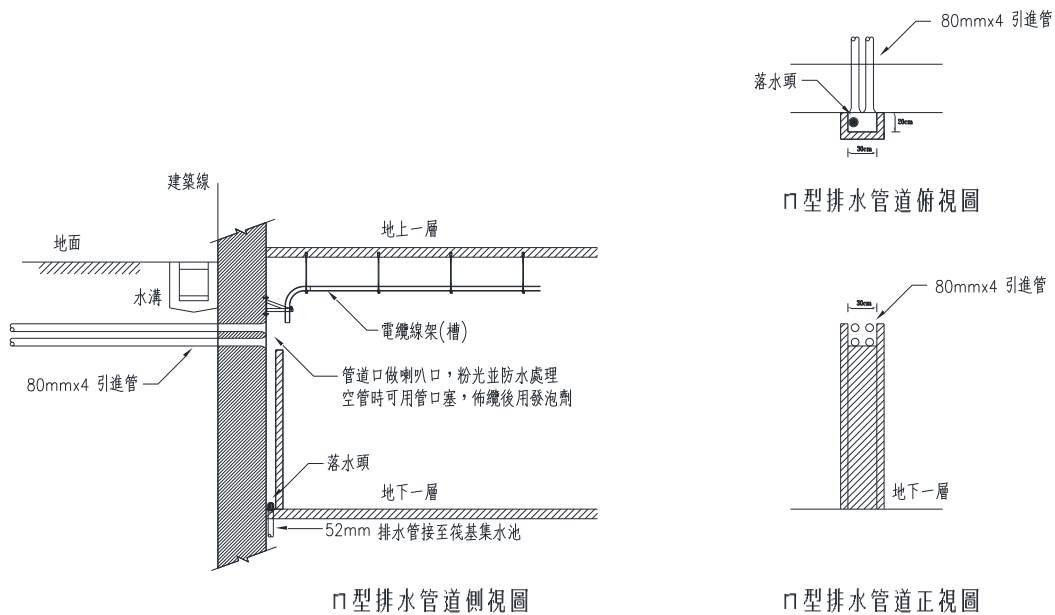


圖15-2 U型排水管道配置圖

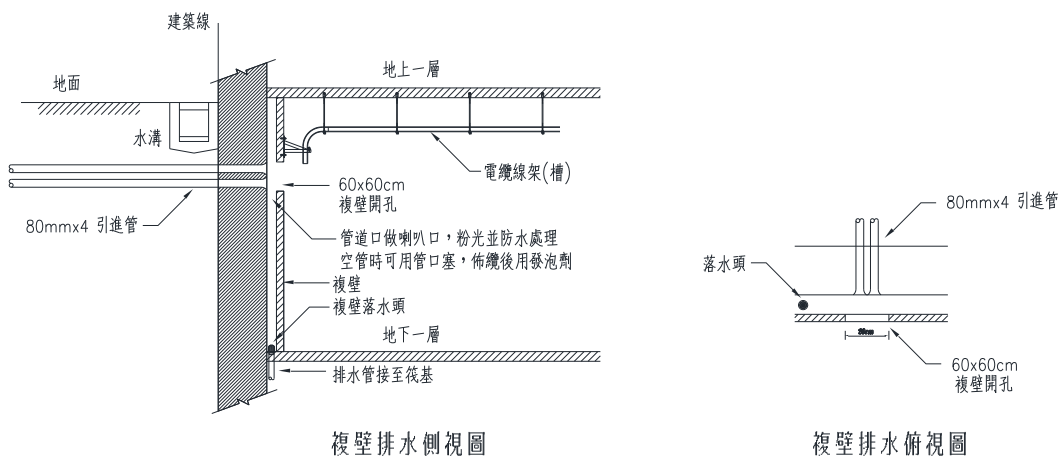


圖15-3 複壁排水配置圖

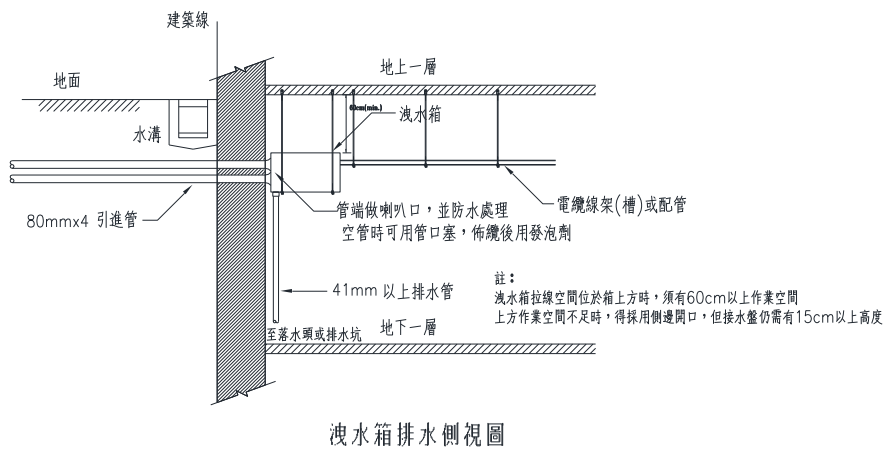


圖15-4 洩水箱排水配置圖

## 16. 社區型建築物間之屋外電信線路

### 16.1 架空線路設計

16.1.1 電信架空線路之設置除因地形、環境等特殊情形外，線纜之最低部分與地面之垂直距離應符合表 16-1 之規定：

表 16-1 線纜與地面垂直距離表

種類	淨高度
人行道	2.5m 以上
沿道路引進	4.5m 以上
跨越公路或道路	5.0m 以上
跨越非電氣化鐵路	6.0m 以上

16.1.2 裝設於街道旁、轉彎處及影響人車通道之電桿等支持物，自地面 0.3 公尺至 1.5 公尺間應設置黑黃相間警示標線。

16.1.3 一般架空引進之建築物，無設置總配線箱者：

- (1) 用戶保安器如裝於屋外線路與屋內線之交點，應距話機、其他終端設備或屋內配管進口最近之處。
- (2) 用戶保安器應裝置於離地面 2.2 公尺至 2.5 公尺間之牆壁、樑柱上或騎樓內側之適當位置，不可倒懸或橫置。但裝於屋內自備保安器箱內，則不受高度之限制。

16.1.4 電桿採用預力水泥桿(以下簡稱水泥桿)為原則，其種類及級別如表 16-2，桿距之設計以 45 公尺為原則，電桿埋深應為桿長之 1/6。

表 16-2 水泥桿種類及級別

種 類 \ 級 別	水平設計荷重(kg)		
	A	B	C
6.0m水泥桿	200	350	500
6.5m水泥桿	200	350	500
7.0m水泥桿	200	350	500
7.5 m水泥桿	200	350	500
8.0m水泥桿	200	350	500
8.5 m水泥桿		350	500
9.0m水泥桿		350	500
9.5m水泥桿		350	500
10.0m水泥桿		350	500
10.5m水泥桿		350	500
11.0m水泥桿		350	500

16.1.5 終端桿、轉角桿應設置拉線、橫木以穩固線路。

16.1.6 架空電纜以採用 CCP-LAP-SS 自持型市內電纜為原則，其種類如表 16-3。

表 16-3 CCP-LAP-SS 自持型市內電纜種類

線徑 (mm)	對數 (p)	PE絕 緣體 標準 厚度 (mm)	電纜 芯徑 (約) (mm)	積層 被覆 標準 厚度 (t <sub>1</sub> ) (mm)	圓型電纜		自持型電纜					標準長度(m)	
					完成 外徑 (約) (mm)	概算 重量 (g/m)	連接體 寬與高 (約) cxd (mm)	鍍鋅鋼絞線		完成 外徑 bxa (mm)	概算 重量 (g/m)	圓型	自持型
								股數 線徑 (mm)	被覆體 厚度(約) (t <sub>2</sub> )(mm)				
0.4	10	0.13	5	1.7	10	95	2×2	7/1.8	1.0	10×19	255	500	1000
0.4	20	0.13	7	1.7	11	120	2×2	7/1.8	1.0	11×20	295	500	1000
0.4	30	0.13	8	1.7	12	155	2×2	7/1.8	1.0	12×21	330	500	1000
0.4	50	0.13	10	1.7	14	230	2×2	7/1.8	1.0	14×24	405	500	500
0.4	100	0.13	13	1.7	17	390	2×2	7/1.8	1.0	17×27	565	500	500
0.4	200	0.13	19	1.7	23	705	2×2	7/2.0	1.0	23×33	915	500	500
0.4	300	0.13	21	1.9	28	1045	—	—	—	—	—	500	—
0.4	400	0.13	27	2.0	32	1375	—	—	—	—	—	500	—
0.4	600	0.13	32	2.1	37	1990	—	—	—	—	—	500	—
0.5	10	0.15	6	1.7	10	100	2×2	7/1.8	1.0	10×20	275	500	1000
0.5	20	0.15	8	1.7	12	160	2×2	7/1.8	1.0	12×22	335	500	1000
0.5	30	0.15	9	1.7	14	210	2×2	7/1.8	1.0	14×23	385	500	1000
0.5	50	0.15	12	1.7	16	315	2×2	7/1.8	1.0	16×25	490	500	500
0.5	100	0.15	17	1.7	21	515	2×2	7/2.0	1.0	21×31	725	500	500
0.5	200	0.15	22	1.8	27	1025	3×3	7/2.3	1.2	27×38	1315	500	500
0.5	300	0.15	28	2.0	33	1545	—	—	—	—	—	500	—
0.5	400	0.15	33	2.1	37	2020	—	—	—	—	—	500	—
0.5	600	0.15	40	2.3	45	2975	—	—	—	—	—	500	—
0.65	10	0.20	7	1.7	12	150	2×2	7/1.8	1.0	12×22	330	500	1000
0.65	20	0.20	11	1.7	15	240	2×2	7/1.8	1.0	15×25	420	500	1000
0.65	30	0.20	13	1.7	17	340	2×2	7/1.8	1.0	17×27	520	500	1000
0.65	50	0.20	15	1.7	20.5	510	2×2	7/2.0	1.0	20.5×31	720	500	500
0.65	100	0.20	21	1.8	27	930	3×3	7/2.3	1.2	27×38.5	1220	500	500
0.65	200	0.20	29	2.0	36	1740	—	—	—	—	—	500	—
0.65	300	0.20	36	2.2	41	2600	—	—	—	—	—	345	—
0.65	400	0.20	42	2.3	50	3350	—	—	—	—	—	345	—
0.65	600	0.20	50	2.6	56	4950	—	—	—	—	—	345	—

16.1.7 因架空電纜被覆常遭鼠類及鳥獸蟲嚙咬破損，以致雨水滲入線纜時，影響通信品質；  
為防水滲入線纜之擴大效應，架空電纜採用 FS-JF-LAP-SS 充膠自持型電纜之作法。

16.1.8 線路 200 對以上者，應以地下方式設計。

16.1.9 電桿引上桿、終端桿、裝設避雷設備桿及電纜接續點均應設計接地。

## 16.2 地下管路設計

16.2.1 人孔、手孔及其孔蓋之結構應符合下列規定：

- (1) 人孔、手孔及孔蓋之結構強度須能承受路面之載重規定；其結構應能承受因靜荷重及動荷重所形成之最大剪力及彎曲力矩。

(2)人孔、手孔之孔蓋應具足夠重量且與座體緊密閉合，並須使用工具方能啟、閉者。

16.2.2 人孔、手孔之裝設應依下列規定：

- (1) 避免裝設於建築物出入口、車輛停靠站、易燃物囤儲場所或行人通行頻繁處。
- (2) 裝設方向須與道路平行。
- (3) 孔蓋與路面齊平。
- (4) 孔蓋具有適當標誌以資識別。

16.2.3 人孔內之內積不得小於 210 公分長×100 公分寬×180 公分深，其水平工作空間不得小於 60 公分，且入口直徑不得小於 70 公分。

16.2.4 管道之埋設應以直線為原則；如需彎曲，其曲率半徑：幹管不得小於 7 公尺，配管暨引進、引上管需大於管徑 10 倍以上；幹管引上應在 1 公尺以上，且應避免 S 形彎曲。

16.2.5 管道內部應平滑，其接續應牢固。

16.2.6 管道應避免經過不穩定土壤區域，如爛泥、移動性土壤或高密度腐蝕性泥土等。

16.2.7 管道埋設深度應依下列規定。但道路主管機關另有規定者，依其規定：

- (1) 在快、慢車道，應為 1.2 公尺以上。
- (2) 在巷道，應為 0.7 公尺以上。
- (3) 在人行道，應為 0.5 公尺以上。
- (4) 在穿越鐵道，應為 2.5 公尺以上。
- (5) 因特殊情形無法達到上列規定埋設深度時，應設計使用鋼管或加強保護之設施。

16.2.8 手孔應依收容管線與適用道路別設計，其規格及適用範圍如表 16-4。收容管路超過 6 管時，應設計人孔收容之。

表 16-4 手孔規格及適用範圍表

手孔型式		內部尺度(cm)			最多收容縱向管數 <sup>(1)</sup>	引上管數 <sup>(2)</sup>	適用範圍
		長	寬	深			
大手孔	A	120	60	90	D80×6D <sup>(3)</sup>	D80×3D	巷道、人行道
	B	120	60	140	D80×6D		一般道路
中手孔	A	100	50	90	D80×6D	D80×3D	巷道、人行道
	B	100	50	140	D80×6D		一般道路
小手孔		80	40	90	D50×4D	D50×2D	不通車巷道、人行道

註：(1)最多收容縱向管數中，至少須保留 1 管作為預備管。

(2)手孔前後端壁各收容的引上管數。

(3)表中D80之D為直徑(Diameter)，6D之D為管數(Duct)；D80×6D表示最多收容管徑80毫米縱向管數為6管。

16.2.9 管數應依建築物間銜接線纜條數，增加備用管 1~2 管為原則。

16.2.10 管徑適用範圍區段如表 16-5；管道段長之決定原則如表 16-6。

表 16-5 管徑適用範圍區段表

標稱管徑		適用範圍區段
1	D100 (4")	計劃電纜外徑達70mm以上之支線管道。
2	D80 (3")	計劃電纜外徑40mm以上69mm以下管道。
3	D52 (2")	配線管道，配線引進或引上管(佈放100-400對電纜)計劃電纜外徑在40mm以下及光纜專用管道。
4	D41(1.5")	配線引進，引上管或貼壁引上管(電纜外徑在33mm以下)。
5	D28 (1")	配線箱引上管，50對以下電纜外徑在22mm以下引進管。
6	D34, D36	管中管為光纜專用管道。

表 16-6 管道段長決定原則

管道種類		管道段長決定原則
1	直線幹管	最大250m以下。
2	曲線幹管 <sup>(1)</sup>	最大160m以下。
3	幹線引上管	限100m以下，40m以上者須加設大手孔。
4	配線管道	大手孔間距在120m以下，中手孔間距在60m以下，小手孔間距在40m以下。
5	配線引進引上管	最大40m以下。

註(1)幹線管道曲率半徑大於 25 公尺而夾角小於 30°者，視作直線管道，超出此範圍則為曲線管道。

16.2.11 管道材質以 PVC 塑膠硬質厚管、鍍鋅鋼管或不銹鋼管為原則，其規格應符合 CNS 規定。

### 16.3 地下線路設計

16.3.1 地下線纜之被覆應具有防潮性。

16.3.2 線纜於斜坡等易滑動處，應設有防滑裝置。

16.3.3 線纜在人孔內應有適當之標示及支持。在人孔內線纜彎曲之曲率半徑應為電纜外徑之 6 倍，其屬光纜者為 10 倍以上。線纜支持物應有適當之機械強度及防蝕處理。

16.3.4 在人孔內之線纜，其接頭兩端遮蔽層應予搭接，並連接於共同接地系統。

16.3.5 地下線路如設置人孔、手孔以佈放屋外型纜線為原則，例如：FS-JF-LAP 市內電纜(表 16-7)。如屬傳送寬頻或高速傳輸之電路，其線纜可另行依需求以光纜或合乎技術要求標準之電纜設計。

表 16-7 FS-JF-LAP 市內電纜種類

線徑 (mm)	對數 (p)	PE絕緣體標準 厚度(mm)	電纜芯徑 (約)(mm)	積層被覆標準 厚度(t <sub>1</sub> )(mm)	完成外徑 (約)(mm)	概算重量 (kg/m)	標準長度 (m)
0.4	10	0.13	5.5	1.7	9	0.09	500
0.4	20	0.13	7	1.7	11	0.13	500
0.4	30	0.13	8.5	1.7	12	0.18	500
0.4	50	0.13	10	1.7	14	0.25	500
0.4	100	0.13	14	1.7	18	0.44	500
0.4	200	0.13	20	1.7	24	0.80	500
0.4	300	0.13	24	1.9	28	1.15	500
0.4	400	0.13	28	2.0	33	1.60	500
0.4	600	0.13	33	2.2	39	2.27	500
0.5	10	0.15	6.5	1.7	10	0.11	500
0.5	20	0.15	8	1.7	12	0.18	500
0.5	30	0.15	10	1.7	14	0.24	500
0.5	50	0.15	12	1.7	16	0.35	500
0.5	100	0.15	17	1.7	21	0.63	500
0.5	200	0.15	23	1.8	27	1.16	500
0.5	300	0.15	10	2.0	34	1.67	500
0.5	400	0.15	33	2.2	39	2.30	500
0.5	600	0.15	39	2.3	45	3.20	500
0.65	10	0.20	8	1.7	12	0.16	500
0.65	20	0.20	11	1.7	15	0.28	500
0.65	30	0.20	13	1.7	17	0.36	500
0.65	50	0.20	16	1.7	20	0.54	500
0.65	100	0.20	23	1.8	27	1.00	500
0.65	200	0.20	31	2.0	36	1.85	500
0.65	300	0.20	37	2.2	42	2.76	500
0.65	400	0.20	42	2.3	48	3.80	500
0.65	600	0.20	51	2.6	57	5.40	345

#### 16.4 其他注意事項

- 16.4.1 屋外架空線路接地線之接地電阻值應為 30 歐姆以下。但有特殊困難而不影響人畜安全者，得放寬為 100 歐姆以下。
- 16.4.2 同一建築基地內自備電信手孔管道，原則上應與其他弱電系統分別設置，如環境特殊，必須採整合設計時，應考慮不影響通信品質及作業安全。
- 16.4.3 銜接同一建築基地內建築物間之電信網路，其線纜條數、對數應依長期需求電路數，參考線纜公稱對數從寬設計。
- 16.4.4 屋外電信線路在 500 公尺以內者，以不做中間接續為原則，如有分歧引進或超過 500 公尺者，其接續方法應如表 16-8。

表 16-8 配線電纜接續方法

電纜種類		外被接續	心線接續	備註
FS-JF-LAP		熱縮管	UY接續子	因故無法以接續子接續，則應以扭鉸方法接續之。
CCP-LAP	圓型	熱縮管	UY接續子	
	自持型	RA箱 FA箱 (直線及分歧)	UY, UB接續子	

16.4.5 屋內、屋外線路之銜接在總配線箱(架)內者，應以裝接端子板或逕行心線接續設計之。



## 17. 建築物電信線數設計範例

### 設計範例（一）

某一新建地面三層單戶透天住宅，一、二、三層樓地板面積分別為 149 m<sup>2</sup>、140 m<sup>2</sup>、133 m<sup>2</sup>，一層為客廳及餐廳，二層設有二間臥室，三層設有二間臥室及一間起居室。設計說明：

- (1) 一層設置總配線箱兼宅內配線箱。
- (2) 三層設置主配線箱。
- (3) 建築物未設置光纜，但一層之總配線箱兼宅內配線箱已考慮將來引進光纜後之電信設備空間。

#### 1. 樓層電信線對數之估計：

##### (1) 電纜對數之估計

###### a. 依面積計算

本建築物為單戶透天住宅，三層總樓地板面積為 422 m<sup>2</sup>，依 8.3.1.1 規定及表 8-1 建築物使用類別電話電纜對數估計係數查得住宅用建築應以 0.03（對/m<sup>2</sup>）計算：

$$\text{本戶對數} = 0.03 \text{ 對/m}^2 \times 422 \text{ m}^2 = 13 \text{ 對}$$

b. 依 8.3.1.3 規定住宅用建築物每一區分所有權，依面積等密度法估計結果高於 4 對電話電纜對數時，得採用 4 對估算該區分所有權之電纜對數。

本戶採用 4 對計算。

c. 依 8.3.3.1 規定住宅用建築物每一區分所有權，設置一條水平主幹同軸電纜。

#### 2. 宅內配線之設計

##### (1) 一層及二層部分

a. 採圖 4-3 架構及 8.2.2(a) Cat 5e UTP 對絞型數據電纜之設計，採星狀配線。客廳、臥室，每一處所設置一出線匣，設計兩條 Cat 6 UTP 對絞型數據電纜連接電話及資訊插座。電話及資訊插座直接配線至一層總配線箱兼宅內配線箱。

b. 依 8.2.2.1 規定一層客廳於近電視設置一資訊插座，設計一條 Cat 6 UTP 對絞型數據電纜連接至總配線箱兼宅內配線箱。

c. 客廳、臥室等單位，每一處所設置一出線匣，設計一條 RG-6 同軸電纜連接一個電視插座，其中客廳電視之資訊插座及電視插座共用出線匣。

d. 一層設置一組電話與資訊插座及一組電視及資訊插座。二層二間臥室各設置一組電話、資訊插座及電視插座，二層共二組電話及資訊插座、二組電視插座。

##### (2) 三層部分

a. 依 4.2.2(3) 與 12.3.7(3) 規定單戶透天建築物於三樓以上之樓層增設置一只主配線箱。插座設置及配線之原則同前段。

b. 一層至三層電話配線以 10P PE-PVC 電纜設計，三層電話插座之配線接至三層主配線箱電話端子板。

c. 三層資訊插座之配線經三層主配線箱，直接佈設至一層總配線箱兼宅內配線箱。

d. 三層二間臥室與一間起居室各設置一組電話及資訊插座，共三組電話及資訊插座。二間臥室各設置一組電視插座，共二組電視插座。

(3) 配線箱連接之主幹線纜依 11.1.3(6) 之規定編號。但宅內配線範圍內之電信插座、端子板、資訊插座組等應參考圖 7-5~9 及 9.5 編號。

#### 3. 引進線纜對數之估計

##### (1) 電話電纜

- a. 依 8.5.1 規定，引進電纜總對數之設計以各樓層電纜對數之總和乘以 4/3  
本戶電纜對數採用 4 對計算  
引進電纜總對數  $4 \text{ 對} \times 4/3 = 5.33 \text{ 對}$  (進位取整數)  $\div 6 \text{ 對}$
- b. 依表 6-13 規定，選用引進電纜 10 對以下，需使用 28 mm (1") 管 1 管。
- c. 依表 6-13 及 15.1.1 規定，引進電纜應設計 28 mm 管 1 管。

(2) 光纜：

本建築為單戶透天住宅，未設置光纜。但一層之總配線箱兼宅內配線箱已考慮引進光纜後之電信設備空間，依表 6-13 及 15.1.1 規定，考慮將來光纜引進，增設 28 mm 管 1 管。

(3) 同軸電纜：

本建築為單戶透天住宅，依表 6-13 規定，引進有線廣播電視同軸電纜，增設 28 mm 管 1 管。

(4) 故引進管應設計 28 mm 管 3 管。

4. 總配線箱兼宅內配線箱之設計

(1) 總配線箱兼宅內配線箱之選用

引進電纜總對數 6 對

依表 6-8，選用 A-04-1 總配線箱。但 6.3.1.1 總配線箱兼宅內配線箱之規定深度可採用 10 公分，故選用 45x50x10(寬x高x深)(公分)之總配線箱兼宅內配線箱。

(2) 總配線箱兼宅內配線箱之裝設

依 12.6 規定，宅內配線箱箱門應具備空氣對流功能之通風設計，箱內須有 110 伏特電源裝置與電源插座，並依實際需求設計二組 10C 端子板、8 RJ-45 資訊插座組及電視六分配器，供 6 組電話埠及 7 組數據埠成端及 5 組電視埠使用。

(3) 總配線箱兼宅內配線箱之接地

依 14.1.4 規定，單戶透天住宅接地端子板 E、P、C 三極及其接地設備，得裝設於總配線箱內。

5. 垂直管之設計：

a. 垂直管規定

單戶透天住宅依圖 4-3 規定，一層至三層為宅內配管，依 11.2 主幹垂直配管之規定設置。11.2 規定垂直幹管每一路由至少須設計 2 管(含預備管 1 管)，且參照表 6-14 選用適當之管徑。

b. 垂直管計算

依表 6-14 規定 10P PE-PVC 電纜須設 28 毫米管 1 管，但三層另有三組資訊插座之三條 Cat 6 UTP 對絞型數據電纜及二條同軸電纜須經過垂直管，故依 11.1.4 規定主幹配管內佈三條以上電纜時，電纜的截面積和不得超過管截面積的 40%，二條電纜時，電纜的截面積和不得超過管截面積的 31% 之規定計算：

10P PE-PVC 電纜完成外徑 14.5 毫米

Cat 6 UTP 對絞型數據電纜完成外徑 6 毫米，35 毫米導電線用聚氯乙稀塑膠硬質管(E)  
內徑 35 毫米

$$(14.5^2 + 3 \times 6^2) / 35^2 = 319 / 1225 = 26\% < 40\%$$

一條 10P PE-PVC 電纜及三條 Cat 5e UTP 對絞型數據電纜可設於 35 毫米管內

RG-6 同軸電纜完成外徑 8.4 毫米

$$(2 \times 8.4^2) / 28^2 = 141 / 1225 = 11.5\% < 31\%$$

二條 RG-6 同軸電纜可設於 35 毫米管內

c. 設置垂直管 35 mm 管 3 管

6. 本建築物之電信管線昇位系統圖參考範例，如圖 17-1~4 所示。

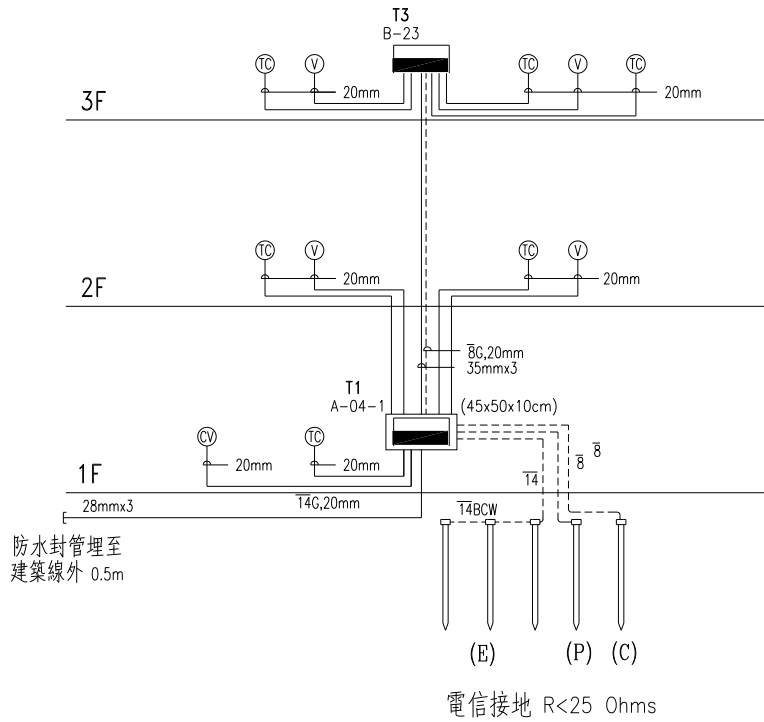


圖17-1 設計範例(一)電信配管昇位圖

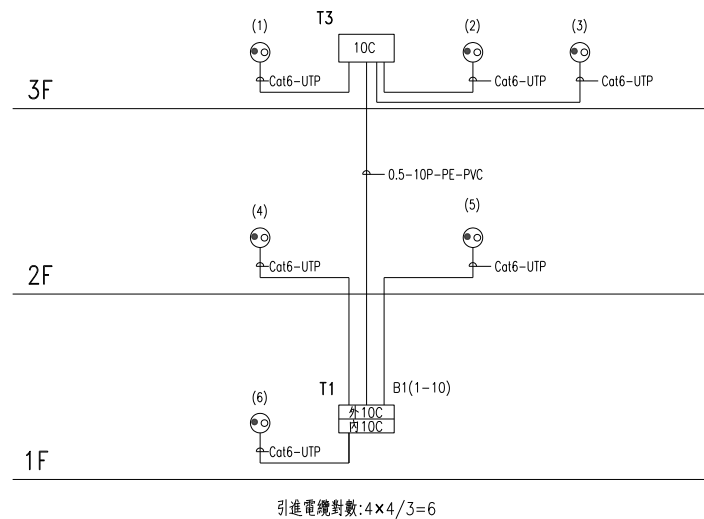


圖17-2設計範例(一)電話電纜昇位圖

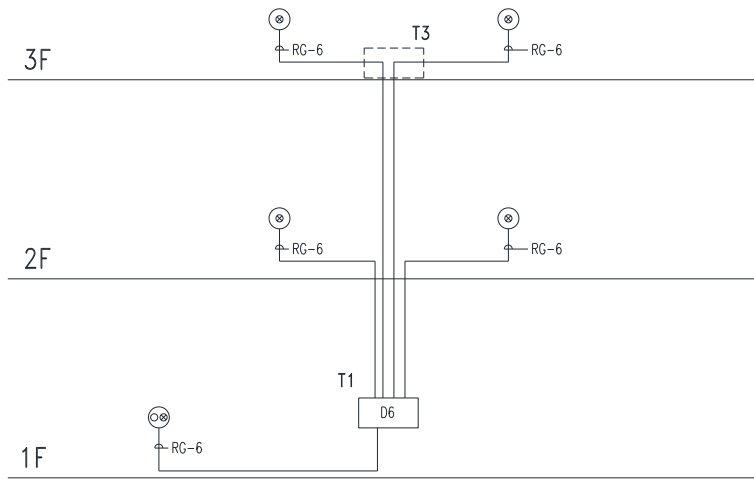


圖17-3設計範例(一)電視電纜昇位圖

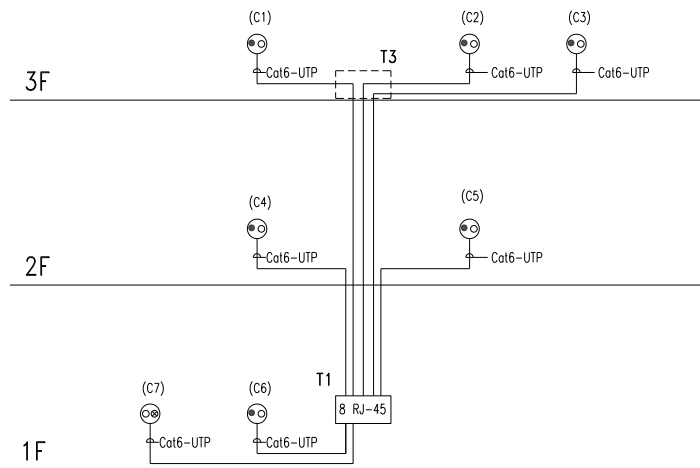


圖17-4設計範例(一)資訊電纜昇位圖

## 設計範例（二）

某一新建地面三層連棟式住宅，共有四戶，每戶一、二、三層樓地板面積均分別為  $40\text{ m}^2$ 、 $36\text{ m}^2$ 、 $36\text{ m}^2$ 。每戶一層為客廳及餐廳，二、三層各設有二間臥室。設計說明：

- (1) 一層騎樓設置集中總箱。
- (2) 各戶一層設置宅內配線箱，各戶三層設置主配線箱。
- (3) 建築物引進光纜。

### 1. 電信線對數之估計：

#### (1) 電話電纜對數之估計

##### a. 依面積計算

每戶住宅，三層總樓地板面積為  $112\text{ m}^2$ ，依 8.3.1.1 規定及表 8-1 建築物使用類別電纜對數估計係數查得，引進光纜住宅用建築應以  $0.015$ （對/ $\text{m}^2$ ）計算：

本戶對數  $0.015\text{ 對}/\text{m}^2 \times 112\text{ m}^2 = 1.68\text{ 對}$ （進位取整數） $\doteq 2$  對

b. 依 8.3.1.3 規定住宅用建築物每一區分所有權，設有光纜得採用 2 對估算該區分所有權之電纜對數。

每戶採用 2 對計算。

#### (2) 光纜心數之估計

依 8.3.2.1 規定建築物每一區分所有權宅內配線箱，至少應提供 4 心光纜。每戶採用 4 心計算。

#### (3) 同軸電纜線數之估計

依 8.3.3.1 規定住宅用途建築物每一區分所有權，以設置一條水平主幹同軸電纜估計。

### 2. 宅內配線之設計

每戶宅內配線設計除三層少一組電話及資訊插座外，其餘同範例(一)。

### 3. 主幹配線之設計

#### (1) PE-PVC 電纜主幹配線對數之估計

依 8.4.1 (1) 規定，水平主幹配線對數即為樓層電纜對數。依 1. (1) a 知，每戶電纜對數 2 對，每戶選用對數 10 對的主幹電纜一條。

#### (2) 光纜主幹配線心數之估計：

依 1. (2) 知，自集中總箱直接佈放至各區分所有權宅內配線箱，每戶設計 4 心光纜。

#### (3) 同軸電纜主幹配線數之估計：

依 8.3.3.1 及 8.4 (3) 規定，自集中總箱直接佈放至各區分所有權宅內配線箱，每戶一條水平主幹同軸電纜。

### 4. 引進電纜對數之估計

#### (1) 電纜

a. 依 8.5.1 規定，引進電話電纜總對數之設計以各戶電纜對數之總和乘以  $4/3$  每戶電纜採用 2 對計算

引進電話電纜總對數  $2\text{ 對} \times 4 \times 4/3 = 10.67\text{ 對}$ （進位取整數） $\doteq 11$  對

b. 依表 6-13 規定，選用引進電纜 30 對以下，需使用 41 毫米（1 1/2"）管 1 管。

#### (2) 光纜：

a. 依 8.5.2 規定，用戶側光纜總心數  $4 \text{ 心} \times 4 = 16 \text{ 心}$

b. 依表 6-13 規定，選用引進光纜 24 心以下，需使用 28 毫米 (1") 管 1 管。

(3) 依表 6-13 與 15.1.1 規定，設計電話電纜、光纜及同軸電纜各 1 管，並設預備管至少 1 管。引進管徑採用同一規格，設計 41 毫米管 4 管。

#### 5. 集中總箱之選用

引進電纜總對數 11 對，設置 40C 端子板。

引進光纜總心數 8 心，設置 8SC 光終端盒。

同軸電纜水平主幹連接各戶共 4 條。

依表 6-8，選用 A-4 電纜及光纜共用之集中總箱，才能同時符合電話電纜、光纜及同軸電纜之需求。因集中總箱設置於一層騎樓，依 6.3.4.2 規定採用不銹鋼材質，且其箱門具備防水導槽之屋外型箱體。

#### 6. 主幹配管之設計：

##### (1) 宅內垂直管

各戶宅內垂直管為宅內配管，須依 11.2 主幹垂直配管之規定設置，除三層少一組電話及資訊插座配線外，其設計同範例(一)。

##### (2) 水平主幹配管

依 12.6.2 規定每一宅內配線箱以 2 管 35 毫米及 1 管 20 毫米 (接地導線用)，接至集中總箱。

#### 7. 宅內配線箱之設計

宅內配線箱用以收容水平主幹配線與宅內配線連接之接續裝置 (如資訊插座組、光終端盒、有線廣播電視分配或分歧器)、用戶終端設備 (如 xDSL Modem、ONU/ONT) 及用戶自用資訊設備 (如 HUB)。宅內配線箱箱門應具備空氣對流功能之通風設計，箱內須有 110 伏特電源裝置及電源插座。

(1) 依 1. (1) b 及 (2) 知，住宅之各戶電話線數 2 對，宅內配線箱設置二組 10 對端子 (依表 6-2 選 10C 端子板) 連接 10 對水平主幹電纜。

(2) 4SC 光終端盒連接 4C 水平主幹光纜。

(3) 戶內 6 個資訊插座，供數據埠使用，設置 8 RJ-45 資訊插座組。

(4) 戶內 5 個電視插座，設置電視 6 分配器。

(5) 依 6.3.6 規定，每戶選用 B-33 一只作為宅內配線箱。

#### 8. 本建築物之電信管線昇位系統圖參考範例，如圖 17-5~8 所示。

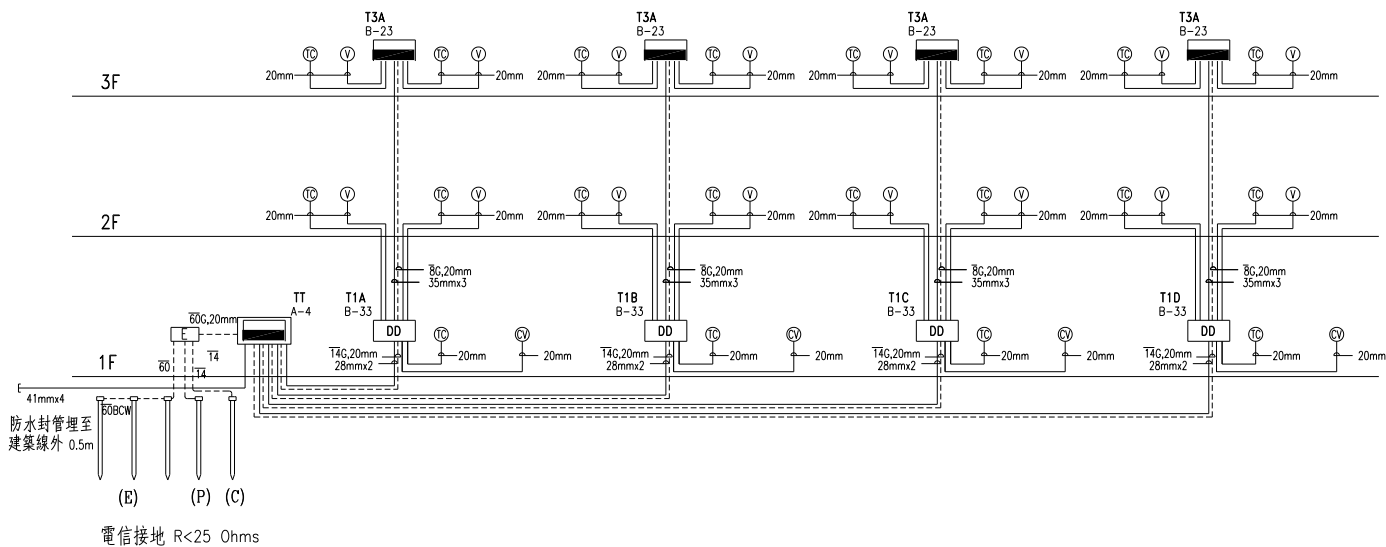


圖17-5設計範例(二) 電信配管昇位圖

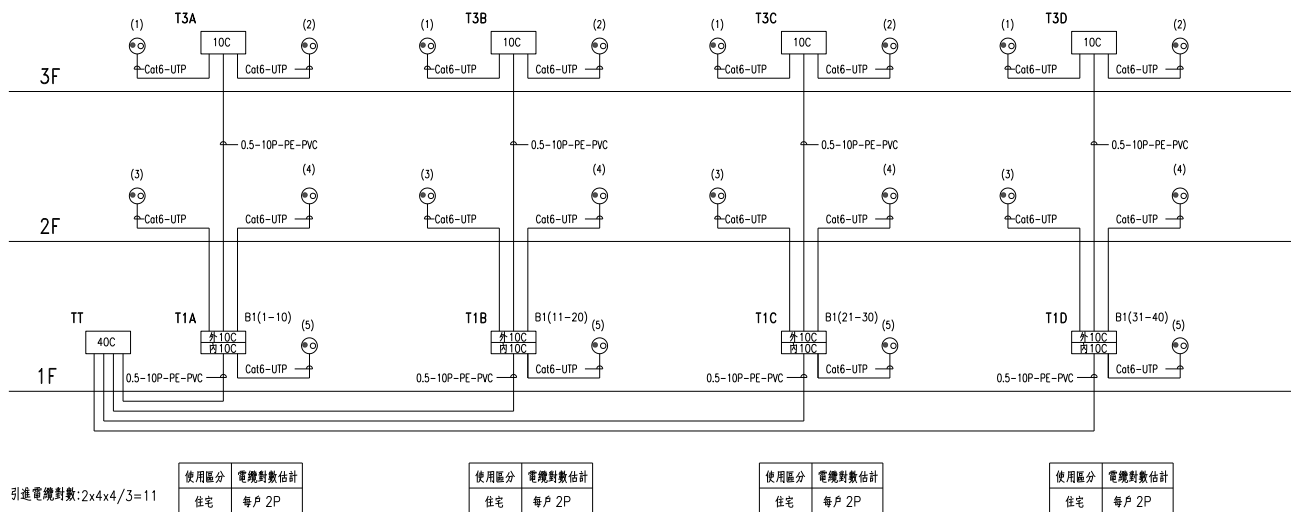


圖17-6設計範例(二)電話電纜昇位圖

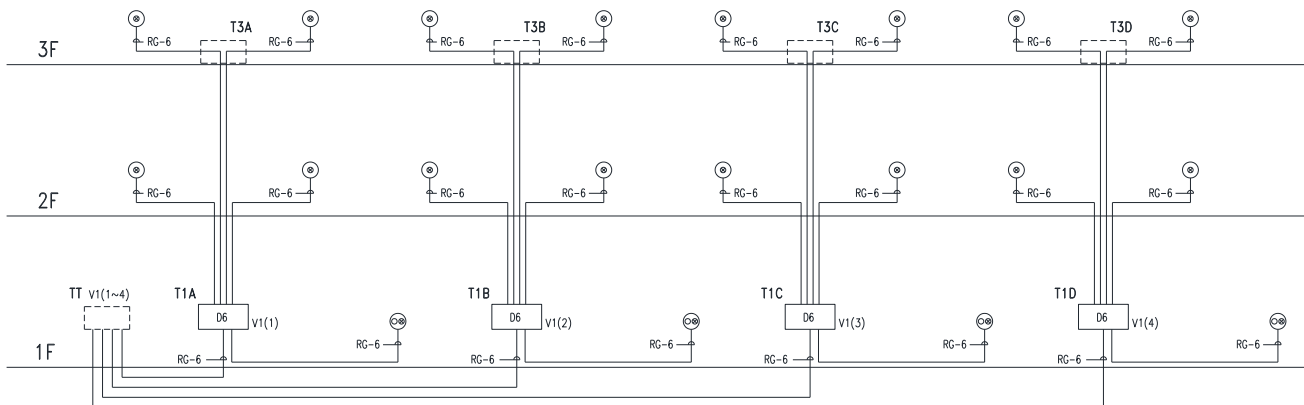


圖17-7 設計範例(二)電視電纜昇位圖

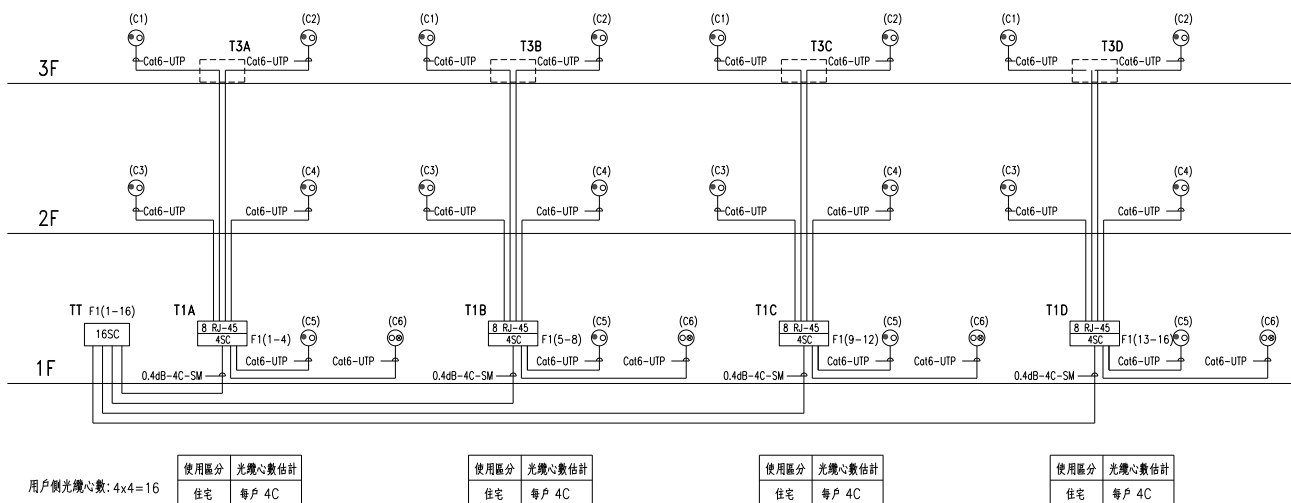


圖17-8設計範例(二)光纜及資訊纜線昇位圖



### 設計範例(三)

某一新建地面六層雙併住宅大樓，地下一層為停車場及緊急避難所，每戶樓地板面積為 $160\text{ m}^2$ （約50坪），每戶及一層管委會各設計一只宅內配線箱，地下一層為停車場及緊急避難所。設計說明：

- (1) 電信室設置於地下一層。
- (2) 電話主幹採PE-PVC電纜設計。
- (3) 光纜主幹採微簇型光纜設計，選擇分歧接續之配接方式。
- (4) 宅內配線均採Cat 6 UTP對絞型數據電纜設計，採星狀設計，供數據埠和電話埠使用。
- (5) 停車場及緊急避難所採Cat 6 UTP對絞型數據電纜設計電話電路。

#### 1. 樓層電信線數之估計：

##### (1) 電話電纜對數之估計

- a. 地面一至六層為住宅用之樓層，依8.3.1.1規定及表8-1建築物使用類別電纜對數估計係數查得住宅用大樓應以 $0.015$ （對/ $\text{m}^2$ ）計算：

$$\text{各戶對數 } 0.015 \text{ 對}/\text{m}^2 \times 160 \text{ m}^2/\text{戶} = 2.4 \text{ 對}/\text{戶} \text{ (進位取整數)} \div 3 \text{ 對}/\text{戶}$$

依8.3.1.3規定住宅用建築物每一區分所有權，設有光纜得採用2對估算該區分所有權之電纜對數。一層管委會未規定，但宅內箱比照住宅設置。

$$\text{每層電信線數 } 2 \text{ 對}/\text{戶} \times 2 \text{ 戶}/\text{層} = 4 \text{ 對}/\text{層}$$

$$\text{地面樓層之電纜對數 } 4 \text{ 對}/\text{層} \times 6 \text{ 層} + 2 \text{ 對}/\text{管委會} = 26 \text{ 對}$$

- b. 地下一層為停車場及緊急避難所

依8.3.1.1規定及表8-1建築物使用類別電纜對數估計係數查得停車場部分應以 $0.002$ （對/ $\text{m}^2$ ）計算：

$$\text{每層電纜對數 } 0.002 \text{ 對}/\text{m}^2 \times 160 \text{ m}^2/\text{戶} \times 2 \text{ 戶}/\text{層} = 0.64 \text{ 對} \text{ (進位取整數)} \div 1 \text{ 對}/\text{層}$$

依8.3.1.2之規定，各樓層主配線箱（室）佈放至該樓層每一區分所有權宅內配線箱/主出線匣之水平電話主幹配線，至少應提供2對電話線。

$$\text{地下一層電纜對數 } 2 \text{ 對}/\text{層} \times 1 \text{ 層} = 2 \text{ 對}$$

- c. 故各樓層之總電纜對數  $26 \text{ 對} + 2 \text{ 對} = 28 \text{ 對}$

##### (2) 光纜心數之估計

依8.3.2.1規定，自電信室光終端配線架直接佈放至各區分所有權及管委會區域之主幹光纜，至少設計4心光纜。

各戶各設計4心光纜。

$$\text{地上二層以上光纖心數 } 4 \text{ 心}/\text{戶} \times 2 \text{ 戶}/\text{層} = 8 \text{ 心}/\text{層}$$

$$\text{地上一層光纖心數 } 4 \text{ 心}/\text{戶} \times [2+1(\text{管委會})] = 12 \text{ 心}$$

地下一層停車場及緊急避難所依8.3.2.3規定，不設置光纜。

##### (3) 同軸電纜線數之估計

依8.3.3.1規定住宅用途建築物每一區分所有權，以設置一條水平主幹同軸電纜估計。一層管委會未規定，但宅內箱比照住宅設置。

#### 2. 宅內配線之設計

##### (1) 住宅部分

- a. 採8.2.1之型式(I)，Cat 6 UTP對絞型數據電纜設計，供數據埠及電話埠使用，採星狀設計。

- b. 從宅內配線箱至客廳及三房等四個單位，每一單位設置一出線匣，設計兩條Cat 6 UTP 對絞型數據電纜連接電話及資訊插座；並於客廳電視位置增設一出線匣連接資訊插座。
- c. 客廳、臥室等單位，每一處所設置一出線匣，設計一條5C-FB同軸電纜連接一個電視插座，其中客廳電視之資訊插座及電視插座共用出線匣。
- d. 本案每戶各設計四處出線匣，設計電話及資訊插座；三處出線匣，設計電視插座；一處出線匣，設計資訊及電視插座。

(2) 停車場及緊急避難所部分

以 Cat 6 UTP 對絞型數據電纜設計電話電路。

3. 主幹配線之設計

3.1 水平主幹配線對數之估計：

(1) PE-PVC 電纜之估計

a. 住宅用部分

依 8.4.1 (1) 規定，水平主幹配線對數即為樓層電纜對數

依 1. (1) a 知，二至六樓每層之水平主幹配線對數 4 對/層，一樓之水平主幹配線對數 6 對/層；每個宅內箱水平需求對數 2 對，各選用 10 對水平主幹配線。

b. 停車場及緊急避難所部分

依 1. (1) b 知，地下一層之水平主幹配線對數 2 對/層

(2) 光纜配線心數之估計

a. 住宅用部分

依 1. (2) 知，二至六樓每層之光纜配線心數 8 心/層，一樓之光纜配線心數 12 心，每個宅內箱一條 4 心水平主幹光纜。

b. 停車場及緊急避難所部分

依 8.3.2.3 規定，不設置光纜。

(3) 同軸電纜線數之估計

依 8.3.3.1 及 8.4 (3) 規定，自樓層主配線箱佈放至宅內配線箱，每個宅內箱一條水平主幹同軸電纜。

3.2 垂直主幹配線對數之估計

(1) PE-PVC 電纜主幹配線對數之估計

a. 一至六層地上主幹電纜對數

依 1. (1) a 知，地上層之樓層總電信線數 24 對

依 8.4.1 (2) 規定，電信室/總配線箱至各樓層主配線箱(室)之電話垂直主幹線纜對數，為各樓層預估電纜對數乘以 5/3 倍

地上二至六樓每層主幹電纜對數  $4 \text{ 對} \times 5/3 = 7 \text{ 對}$

一樓之主幹電纜對數  $6 \text{ 對} \times 5/3 = 10 \text{ 對}$

地上主幹電纜對數  $26 \text{ 對} \times 5/3 = 44 \text{ 對}$

地上二至六樓每層主幹電纜連接 10 對，一樓之主幹電纜連接 20 對

地上主幹電纜連接  $10 \text{ 對} \times 5 + 20 \text{ 對} = 70 \text{ 對}$

選用對數 100 對的主幹電纜一條。

b. 地下一層主幹電纜對數

地下層總電信線數 2對

參照 12.3.6(2)規定，地下一層不設置主配線箱及主幹電纜，電話插座直接以 Cat 6 UTP 對絞型數據水平電纜連接至總配線架。

(2) 光纜主幹配線心數之估計：

依 8.3.2.1 規定，自電信室直接佈放至各宅內配線箱，佈放至宅內配線箱之數據主幹光纜，至少設計 4 心光纜。

二至六樓各樓層主配線箱之光纜配線對數為  $4 \text{ 心/戶} \times 2 \text{ 戶/層} = 8 \text{ 心/層}$

一樓之主配線箱之光纜配線對數為  $4 \text{ 心/戶} \times [2+1(\text{管委會})] = 12 \text{ 心}$

從電信室到地面樓層的主配線箱設計 96 心微簇型光纜(8 心 12 微簇)供各樓層使用，二至六樓各層於主配線箱 8 心接續至二條 4 心光纜至各戶宅內配線箱。一樓主配線箱 12 心接續至三條 4 心光纜至各宅內配線箱。

(3) 同軸電纜垂直主幹配線數之估計：

依 8.4.1(3)規定，自電信室直接佈放至各層同軸電纜垂直主幹配線屬有線廣播電視系統經營者設置，建築物起造人僅預留垂直主幹配管及其電信箱體空間。

4. 引進線纜對數之估計

(1) 電纜

a. 依 8.5.1 規定，引進電話電纜總對數之設計以各樓層電纜對數之總和乘以  $4/3$   
 $(26 + 2\text{對}) \times 4/3 = 37.3 \text{ 對} (\text{進位取整數}) \doteq 38 \text{ 對}$

b. 依表 6-13 規定，選用引進電纜 50 對，需使用 52 毫米管 1 管。

(2) 光纜：

a. 依 8.5.2 規定，用戶側光纜總心數

$$8\text{心} \times 5 + 12\text{心} = 52\text{心}$$

b. 依表 6-13 規定，選用引進光纜 96 心以下，需使用 41 毫米 (1 1/2") 管 1 管。

(3) 依表 6-13 及 15.1.1 規定，設計電纜、光纜及同軸電纜各 1 管，並設預備管至少 1 管，若有設置電信室時，應另增加引進管 4 管。引進管採用同一規格，設計 52 毫米管 8 管。

5. 電信室及總配線架之估計

(1) 總配線架 (MDF)

依 3.2 (1) 得知地上主幹電纜對數 100 對，地下層水平電纜對數 2 對。

依表 6-15，設計 MDF-2 之總配線架，設置 100C 端子板。

(2) 光終端配線架 (OLDF)

OLDF 用來收容光纜終端之用

$$\text{主幹光纜總心數 } 4 \text{ 心/戶} \times 2 \text{ 戶/層} \times 5 \text{ 層} + 4 \text{ 心} \times 3 = 52 \text{ 心}$$

依 6.7.3 (3) 及表 6-16 設計 OLDF-3 19" 41U 落地型機櫃，設置 96SC 光終端箱。

(3) 電信室空間

引進電信電纜總對數 38 對，用戶側光纜總心數 52 心，依 13.1 表 13-1 規定設置 3.6  $\text{m}^2$  以上電信室，電信室內應有總配線架、光終端配線架等設備與預留電源及空調之空間。

6. 主幹配管之設計：

(1) 水平主幹配管

依12.6.2規定每一宅內配線箱以3管20毫米及1管20毫米(接地導線用)，接至該樓層主配線箱。

## (2) 垂直幹管

由3.2(1)(a)得知PE-PVC電話線纜部分之垂直幹管至少需要 41毫米 管1管，再加上預備管1管；另依11.2.1(1)及11.2.1(4)規定，光纜部分須設計41毫米管1管，預留專供引進同軸電纜使用之每一路由垂直幹管至少須設計管徑41毫米2管或管徑52毫米以上1管。因此，本案垂直幹管採用52毫米管3管，分別供電話電纜、光纜、同軸電纜使用，加上預備管1管，共設52毫米管4管。

## 7. 主配線箱之估計

每層樓設置一只主配線箱，用來收容水平線纜終端以及主幹線纜終端之配線箱。

二至六樓各樓層之電纜對數

$$2\text{對/戶} \times 2\text{戶/層} \times 5/3 = 6.67\text{對/層 (進位取整數)} \doteq 7\text{對/層}$$

本案依各樓層佈放 PE-PVC 電纜線數 10C 端子板的空間外，尚須有足夠的空間收容 8 心光纜分歧接續及二戶同軸電纜水平主幹配線連接，另依 6.(2)知，地上垂直幹管至少須設計 52 毫米管 4 管。故二樓至六樓依表 6-10 選擇 C-84 作為主配線箱。

一樓各樓層之電纜對數 10C 端子板、12 心光纜分歧接續、3 條同軸電纜水平主幹配線。一樓依表 6-10 選擇 C-104 作為主配線箱

## 8. 宅內配線箱之設計

同範例(二)

- (1) 各宅內配線箱電纜對數 2 對，設置二組 10C 端子板。
- (2) 4SC 光終端盒。
- (3) 住宅戶內 5 個資訊插座，設置 8 RJ-45 資訊插座組。
- (4) 住宅戶內 4 個電視插座，設置電視四分配器。
- (5) 選用 B-33 一只作為宅內配線箱。

## 9. 本建築物之電信管線昇位系統圖參考範例，如圖 17-9~12 所示。

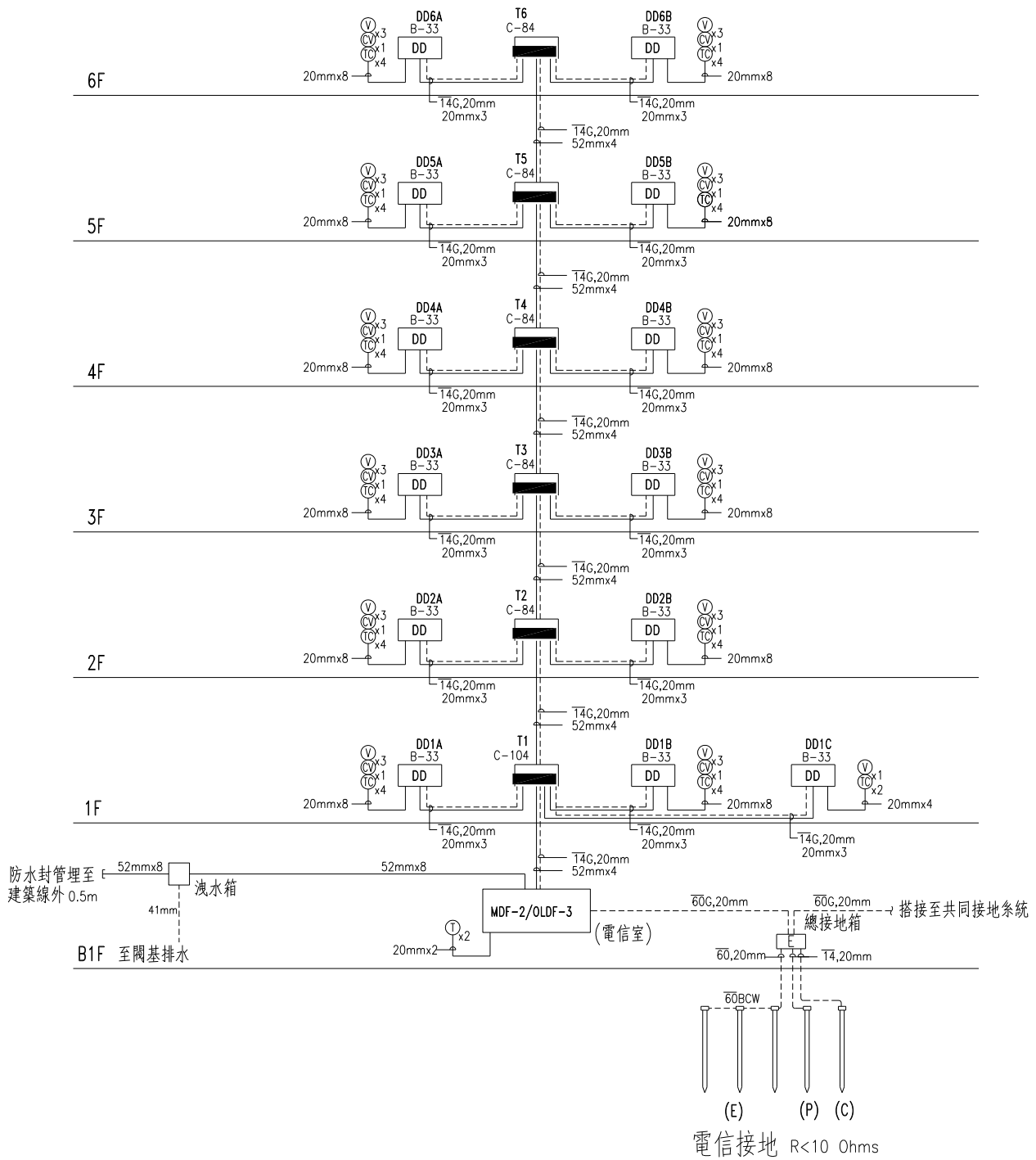


圖17-9設計範例(三) 電信配管昇位圖

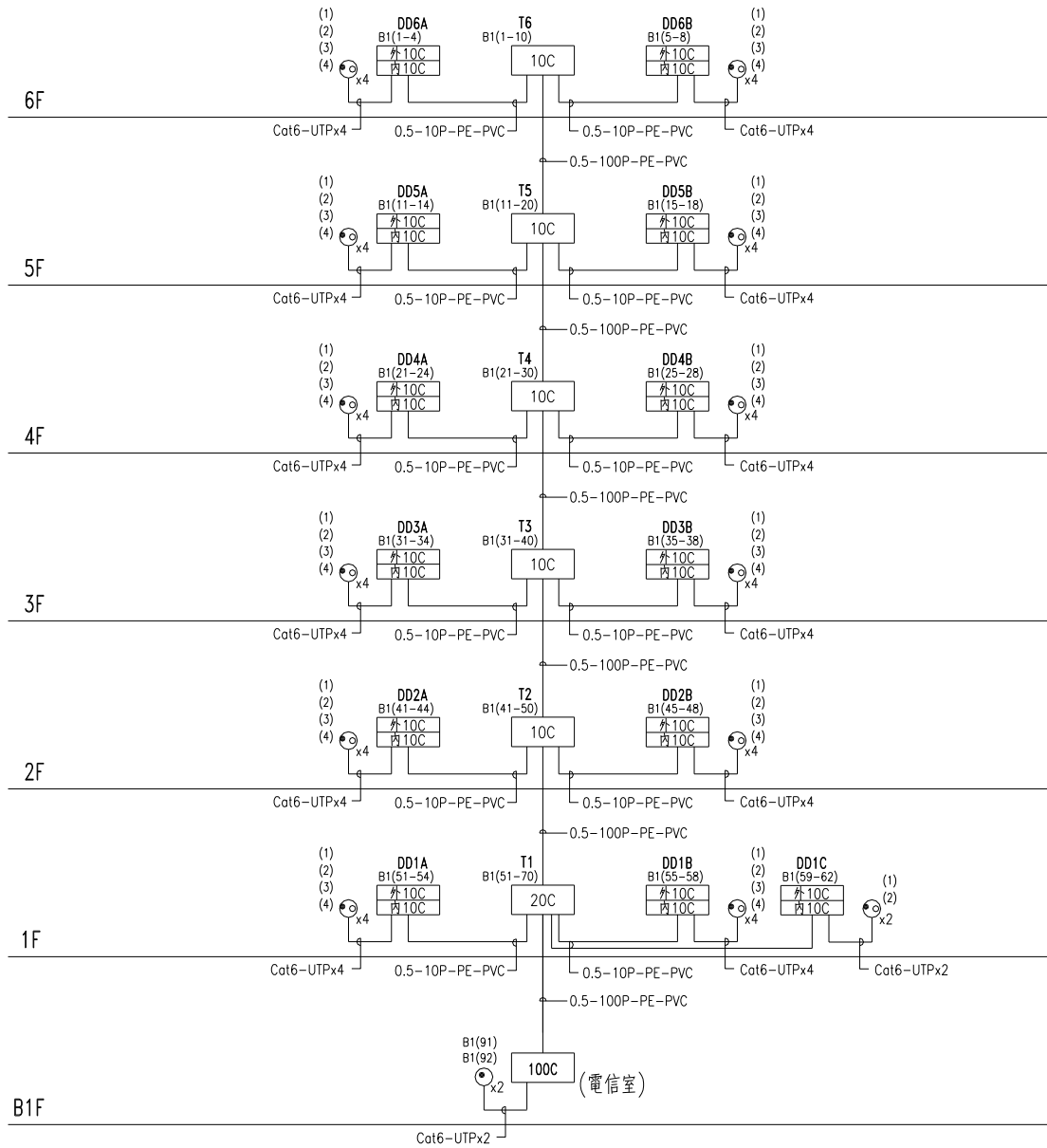


圖17-10設計範例(三) 電話電纜昇位圖

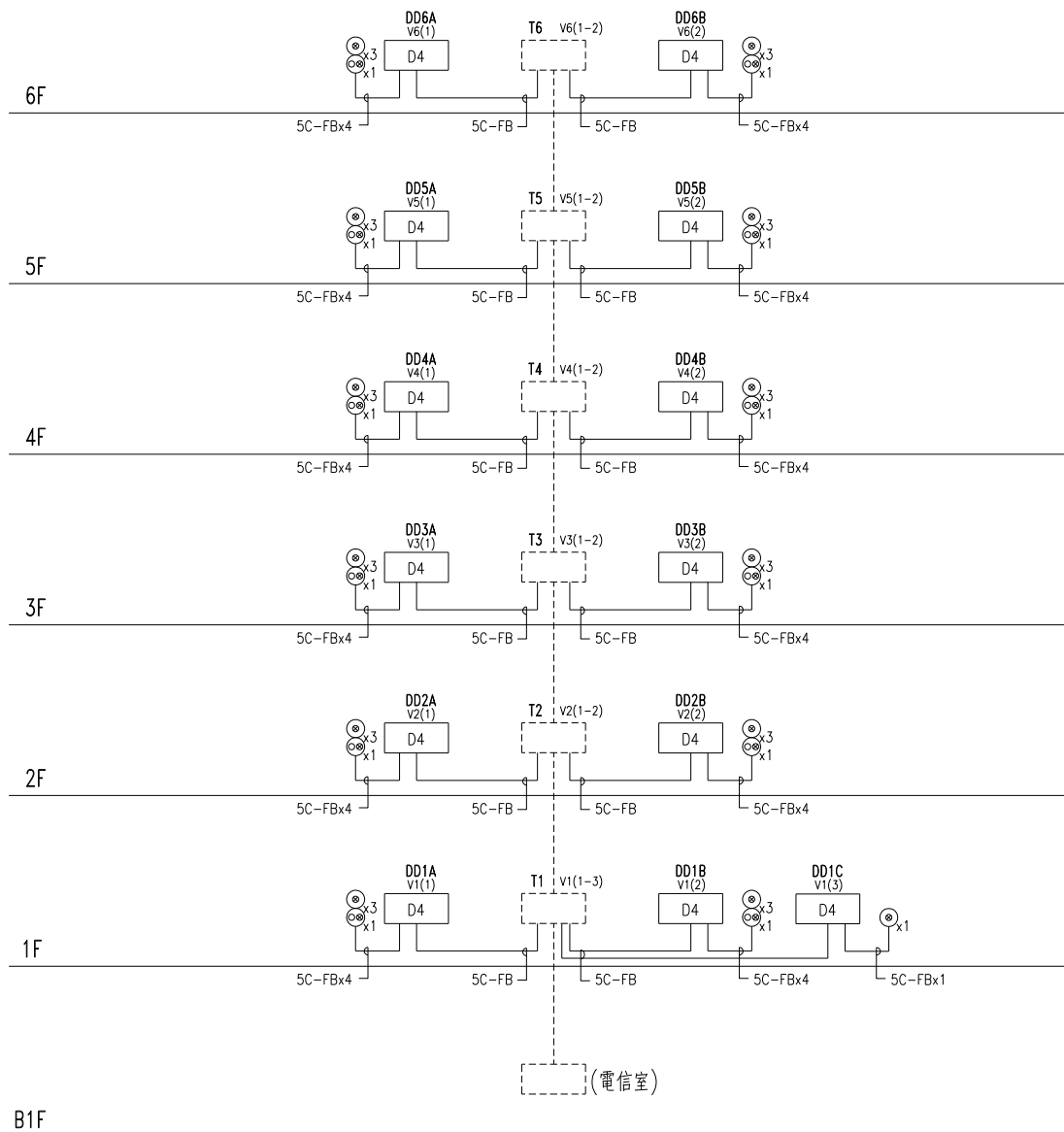


圖17-11設計範例(三) 電視電纜昇位圖

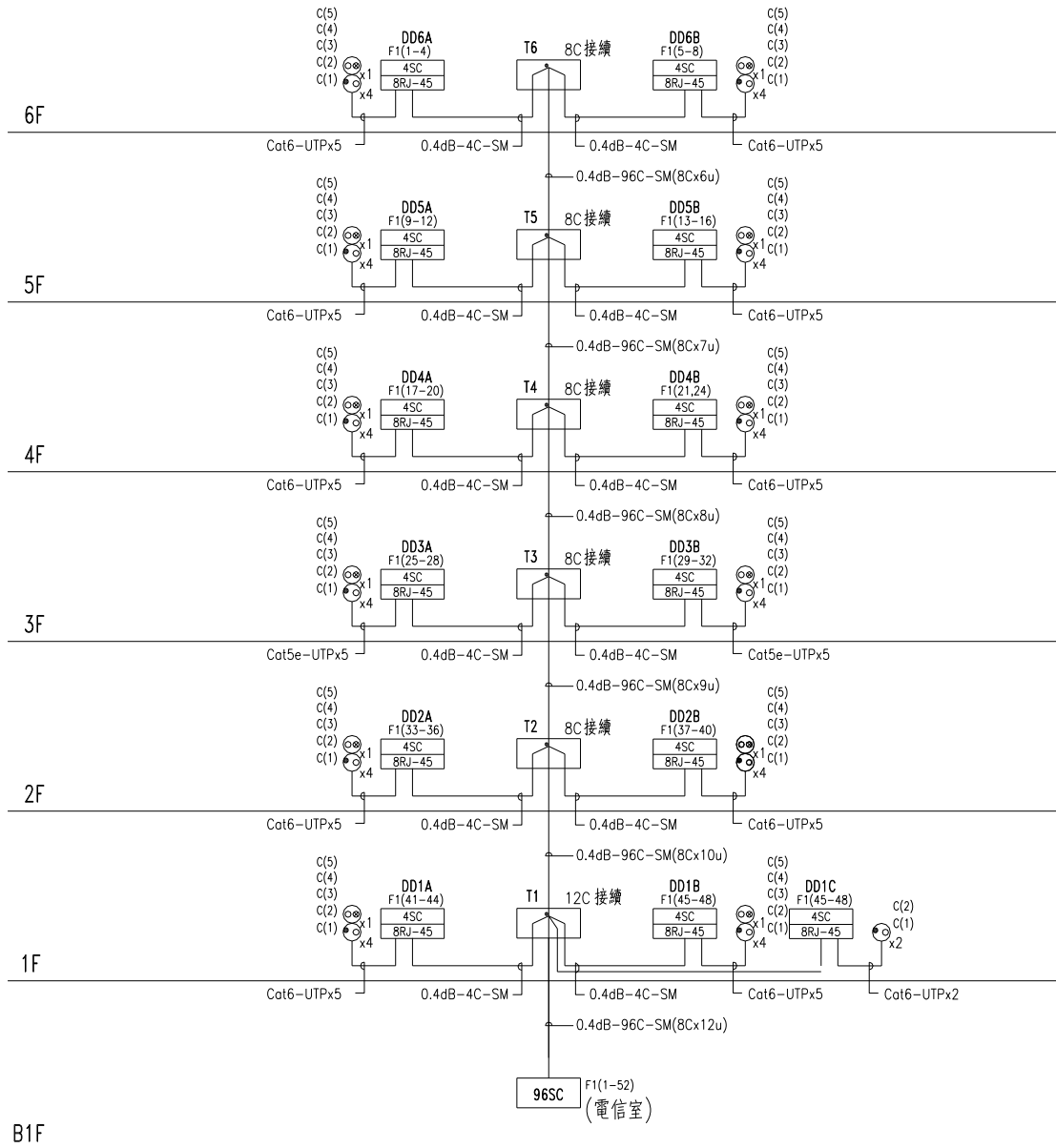


圖17-12設計範例(三) 光纜及資訊纜線昇位圖



## 設計範例(四)

某一新建商業大樓其地上十層、地下二層，每層樓地板面積 $1750\text{ m}^2$ (約480 坪)，地下各層為停車場及緊急避難所，一至十層為商場，每層為4戶，共40戶，每戶樓地板面積  $420\text{ m}^2$ ，設置支配線箱，地下各層僅設計電話電路。設計說明：

- (1) 電信室設置於地下一層。
- (2) 電話主幹採用PE-PVC電纜設計。
- (3) 本建築物為商業用且總樓地板面積 $1000\text{ m}^2$ 以上，須引進光纜。主幹光纜採用直接接續之配接方式。

### 1. 樓層電信線對數之估計：

#### (1) 電話電纜對數之估計

##### a. 商業用部分

依8.3.1.1規定及表8-1建築物使用類別電纜對數估計係數查得商業用大樓應以 $0.05(\text{對}/\text{m}^2)$ 計算：

$$\text{每戶電纜對數 } 0.05\text{對}/\text{m}^2 \times 420\text{ m}^2/\text{戶} = 21\text{對}/\text{戶}$$

$$\text{每層電纜對數 } 21\text{對}/\text{戶} \times 4\text{戶}/\text{層} = 84\text{對}/\text{層}$$

一層管委會未規定，但設置宅內箱以2對設置。

$$\text{一至十層電纜對數 } 84\text{對}/\text{層} \times 10\text{層} + 2\text{對} = 842\text{對}$$

##### b. 停車場及緊急避難所部分

依表8-1建築物使用類別電信線對數估計係數，停車場應以 $0.002(\text{對}/\text{m}^2)$ 計算：

$$\text{每層電纜對數 } 0.002\text{對}/\text{m}^2 \times 1750\text{ m}^2 = 3.5\text{對}(\text{進位取整數}) \div 4\text{對}$$

$$\text{每層電纜對數 } 4\text{對}/\text{層}$$

$$\text{地下層停車場電纜對數 } 4\text{對}/\text{層} \times 2\text{層} = 8\text{對}$$

$$\text{c. 各樓層之總電纜對數 } 842\text{對} + 8\text{對} = 850\text{對}$$

#### (2) 光纜心數之估計

##### a. 商業用部分

依8.3.2.1規定，自電信室直接佈放至面積 $300\text{m}^2$ 以上商業用各區分所有權區域之主幹光纜，至少設計6心光纜。

$$\text{各戶各設計4心光纜。每層樓光纖心數 } 6\text{心}/\text{戶} \times 4\text{戶}/\text{層} = 24\text{心}/\text{層}$$

$$\text{故一至十樓之總光纖心數 } 24\text{心}/\text{層} \times 10\text{層} = 240\text{心}$$

一層管委會以4心光纜設置。

$$\text{總光纜心數 } 240\text{心} + 4\text{心} = 244\text{心}$$

b. 停車場及緊急避難所部分依8.3.2.3規定，不設置光纜。

#### (3) 同軸電纜線數之估計

依8.3.3.1規定商業用途建築物每一區分所有權，以設置一條水平主幹同軸電纜估計。一層管委會設置一條水平主幹同軸電纜。

### 2. 宅內配線之設計

#### (1) 商業部分

- a. 採8.2.1之型式(II)，Cat 6 UTP對絞型數據電纜設計，供數據埠及電話埠使用，採星狀設計。
- b. 每一出線匣，設計二條Cat 6 UTP對絞型數據電纜，供電話及資訊插座使用。

- c. 本案每戶將來租售之後由使用者二次裝修設置電話及資訊插座，目前各戶依9.1.2規定僅於隔戶牆設置1處出線匣，設計一個電話及資訊插座。管委會則設置二個電話及資訊插座。
- d. 依9.1.2規定，每戶設置一個出線匣，設計一條5C-FB同軸電纜連接一個電視插座。管委會設置一個電視插座。

(2) 停車場及緊急避難所部分

以Cat 6 UTP對絞型數據電纜設計電話電路。

3. 主幹配線之設計

3.1 水平主幹配線對數之估計

(1) PE-PVC 電纜之估計

依8.4.1(1)規定，水平主幹配線對數即為樓層電纜對數

依1.(1)a知，一至十樓每層之水平主幹配線對數84對/層；各戶水平需求對數21對，選用50對水平主幹配線。管委會需求對數2對，選用10對水平主幹配線。

(2) 光纜配線心數之估計

依1.(2)a知一至十樓每層之光纜配線心數24心，各戶各佈設6心光纜。一層管委會設置4心光纜。

停車場及緊急避難所依8.3.2.3規定，不設置光纜。

(3) 同軸電纜線數之估計

依本規範8.3.3.1及8.4(3)規定，自樓層主配線箱佈放至各區分所有權宅內配線箱，每戶一條水平主幹同軸電纜。管委會宅內配線箱設置一條水平主幹同軸電纜。

3.2 垂直主幹配線對數之估計

(1) PE-PVC 電纜主幹配線對數之估計

a. 一至十層地上主幹電纜對數

依1.(1)a知，地上樓層總電纜對數 842 對

依8.4.1(2)規定，電信室/總配線箱至各樓層主配線箱(室)之電話垂直主幹線纜對數，為各樓層預估電信線對數乘以5/3倍

二層以上每層主幹電纜對數  $84 \text{ 對} \times 5/3 = 140 \text{ 對}$

一樓加上管委會主幹電纜對數  $86 \text{ 對} \times 5/3 = 144 \text{ 對}$

地上主幹電纜對數  $842 \text{ 對} \times 5/3 = 1404 \text{ 對}$

地上每層主幹電纜連接 200 對 (100 對  $\times$  2)

地上主幹電纜連接  $200 \text{ 對} \times 10 = 2000 \text{ 對}$

依表6-11設計，選用對數100對主幹電纜20條。

一樓管委會單獨選用對數10對主幹電纜1條。

b. 地下層主幹電纜對數

依1.(1)b知，地下層總電纜對數8對

參照12.3.6(2)規定，地下一層不設置主配線箱及主幹電纜，電話插座直接以Cat 6 UTP對絞型數據電纜連接至總配線架。

依8.4.1(2)規定，電信室/總配線箱至各樓層主配線箱(室)之電話垂直主幹電纜對數，為各樓層預估電纜對數乘以5/3倍

地下層二層主幹電纜對數  $4 \text{ 對} \times 5/3 = 6.67 \text{ 對}$  (進位取整數)  $\div 7 \text{ 對}$

依表 6-11 規定選用 10 對電纜 1 條。

(2) 光纜主幹配線心數之估計：

依 8.3.2.1 規定，自電信室直接佈放至各區分所有權區域，佈放至商業用每一區分所有權區域之數據主幹光纜，至少設計 6 心光纜。

地面各樓層主配線箱之光纜配線對數為

依 1. (2) a 知，一樓至十樓區分所有權區域每層 24 心/層，選用 6 心光纜 4 條。

從電信室到一樓至十樓區分所有權區域共 1 選用 6 心光纜 40 條。一樓管委會選用 4 心光纜 1 條。

(3) 同軸電纜垂直主幹配線數之估計：

依 8.4.1(3)規定，自電信室直接佈放至各區分所有權及管委會之同軸電纜垂直主幹配線屬有線廣播電視系統經營者設置，建築物起造人僅預留垂直主幹配管及其電信箱體空間。

4. 引進線纜之估計

(1) 電纜

a. 依 8.5.1 規定，引進電話電纜總對數之設計以各樓層預估電纜對數之總和乘以  $\frac{4}{3}$

依第 1 項 (1) c 知，各樓層之總電纜對數 850 對

引進電纜總對數  $850 \text{對} \times \frac{4}{3} = 1134 \text{對}$

b. 依表 6-13 規定，選用引進電話電纜超過 600 對，需使用 80 毫米 (3") 管 2 管。

(2) 光纜：

a. 依 8.5.2 規定，用戶側光纜總心數

$24 \text{心} \times 10 + 4 \text{心} = 244 \text{心}$

b. 依表 6-13 規定，選用引進電纜超過 96 心，需使用 52 毫米 (2") 管 1 管。

(3) 依表 6-13 及 15.1.1 規定，設計電纜、光纜及同軸電纜各 1 管，並設預備管至少 1 管，若有設置電信室時，應另增加引進管 4 管。引進管採用同一規格，設計 80 毫米管 9 管，分二處引進，每處設計 80 毫米引進管 8 管，共 16 管。

5. 電信室及總配線架之估計

(1) 電信室空間及總配線架 (MDF)

本案引進電纜 1131 對，依 3.2 (1) 得知地上主幹電纜對數 2010 對，地下主幹電纜對數 10 對。

參考表 6-15，設計 MDF-18 之總配線架，採雙側方式，所需縱架數為 5 架，設置 2100C 端子板。

(2) 光終端配線架 (OLDF)

OLDF 用來收容光纜終端之用，依 1. (2) a 知，主幹光纜總心數 244 心，

依 6.6.3 及表 6-16 規定，採用 OLDF-3 型式 19" 41U 加寬落地型機櫃一只，設置 96SC 四組。

(3) 電信室空間

引進電信電纜總對數 1134 對，用戶側光纜總心數 244 心，依 13.1 表 13-1 規定設置  $20 \text{ m}^2$  以上電信室，電信室內應有總配線架、光終端配線架等設備及預留電源及空調之空間。

6. 垂直幹管之設計：

a. 地上垂直幹管

依 11.2.2(1)規定，服務面積超過 990 m<sup>2</sup> 得分設路由，本案例由 3.2(1)(a)得知 PE-PVC 電話線纜部分之垂直幹管至少需要 41 毫米管 20 管，光纜部分須設計 52 毫米管 1 管，同軸電纜部分須設計 52 毫米管 1 管，再加上每分設路由須預備管 1 管。依 11.2.1(3)及表 6-14 規定，設計二路由 300 毫米寬×100 毫米高之線架於公共管道間。

b. 地下垂直幹管

依表 6-14 規定須設 28 毫米管 1 管供垂直幹管使用，另設預備管 1 管，故地下垂直幹管共 2 管。

7. 主配線箱及支配線箱之估計：

a. 本案例服務之樓地板面積 1750m<sup>2</sup> 依 11.2.2 (1) 規定，垂直幹管每一路由各層服務面積以不超過 990 m<sup>2</sup>(300 坪)為原則，超過此限值或特殊型建築物(如 H 型、U 型)得分設路由，故設計二路由。

b. 商業用部分

(a)PE-PVC部分，依1. (1) a 知，一至十樓每層電纜對數 84 對/層

$$84\text{對/層} \div 2\text{路由} \times 5/3 = 70 \text{ 對/層-路由}$$

$$(84\text{對/層} \div 2\text{路由} + 2\text{對/管委會}) \times 5/3 = 74 \text{ 對/層-B(1F)路由}$$

(b)光纜部分，依1. (1) a 知，一至十樓每層之配線心數 24心/層

$$24\text{心/層} \div 2\text{路由} = 12\text{心/層-路由}$$

$$(24\text{心/層} \div 2\text{路由} + 4\text{心/管委會}) = 16\text{心/層- B(1F)路由}$$

(c)每層每一路由依表6-9選用 B-205作電信電纜及光纜主配線箱用，設置 100C 端子板，並收容 12心光纜。

(d)本範例之電話電纜及光纜之垂直主幹配管、主配線箱，選擇與同軸電纜分開設置。每層另設計一路由，每一路由供二戶連接使用，依表6-10選用 C-33作同軸電纜主配線箱用。僅B(1F)路由供三戶(含管委會)連接使用，V1B 依表6-10選用 C-54供同軸電纜主配線箱使用。

(e)每戶另設一支配線箱，依6.3.5及表6-9 選用 B-155 一只當作支配線箱用。依1. (1) a及 (2)知，各戶電纜對數21對，設置 50C 端子板連接50對水平主幹電纜，6SC 光終端盒連接6C水平主幹光纜，一條水平主幹同軸電纜。戶內21個資訊插座，設置24 RJ-45資訊插座組，3個電視插座設置電視六分配器及 110伏特電源雙連插座。管委會採用B-33宅內配線箱作為支配線箱使用。

c. 停車場及緊急避難所部分

依 8.4.1 (2) 規定，電信室/總配線箱至各樓層主配線箱(室)之電話垂直主幹電纜對數，為各樓層預估電纜對數乘以 5/3 倍(進位取整數)，則每層電纜對數需求數

$$0.002\text{對/m}^2 \times 1750 \text{ m}^2/\text{層} \times 5/3 = 5.83 \text{ (進位取整數) 對/層} \div 6 \text{ 對/層}$$

地下二層依表6-9選用 B-12 主配線箱一只。

8. 本建築物之電信管線昇位系統圖參考範例，如圖 17-13~17 所示。

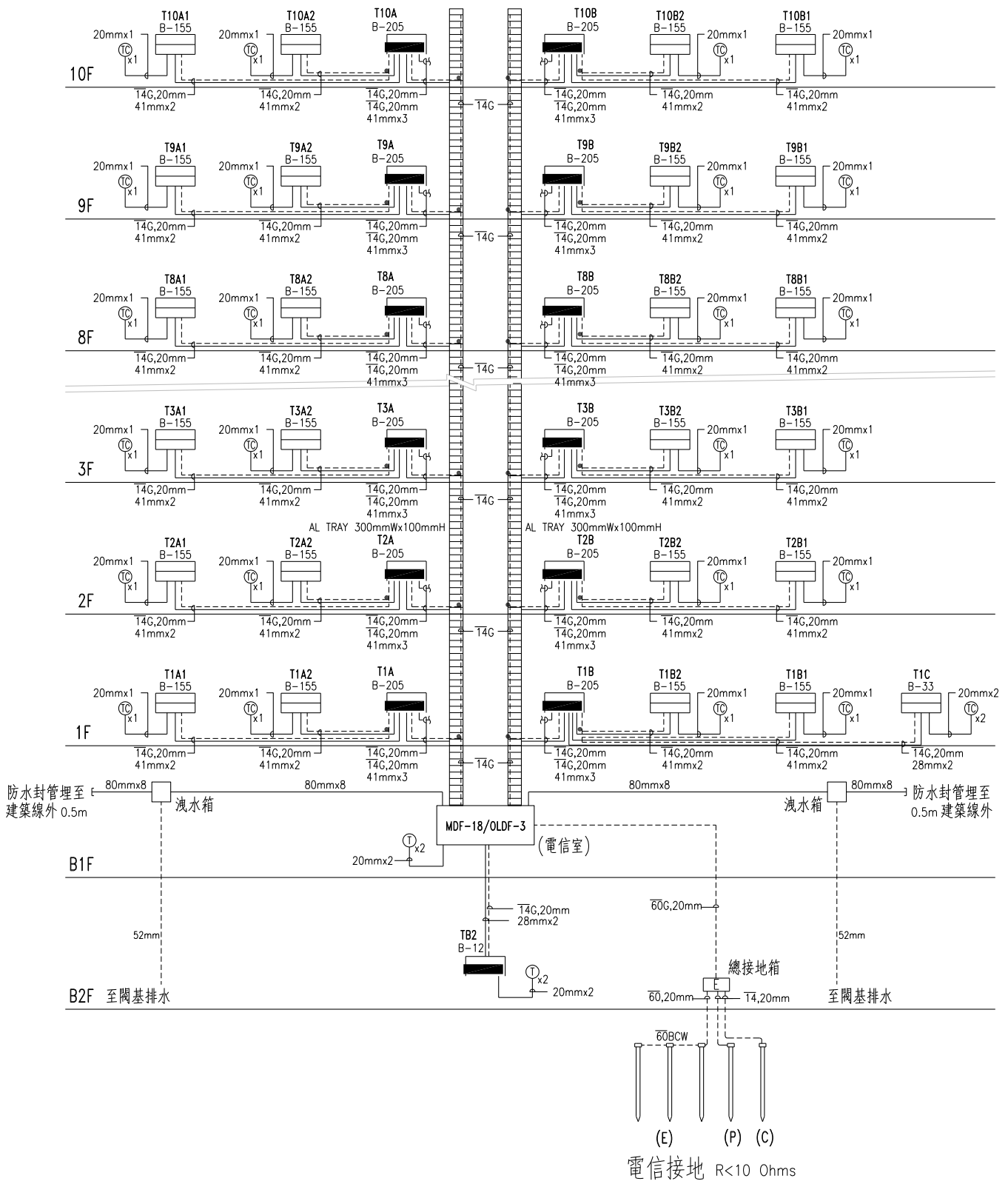


圖17-13設計範例(四)電信配管昇位圖



B2F 至閘基排水

圖17-14設計範例(四)電視配管異位圖

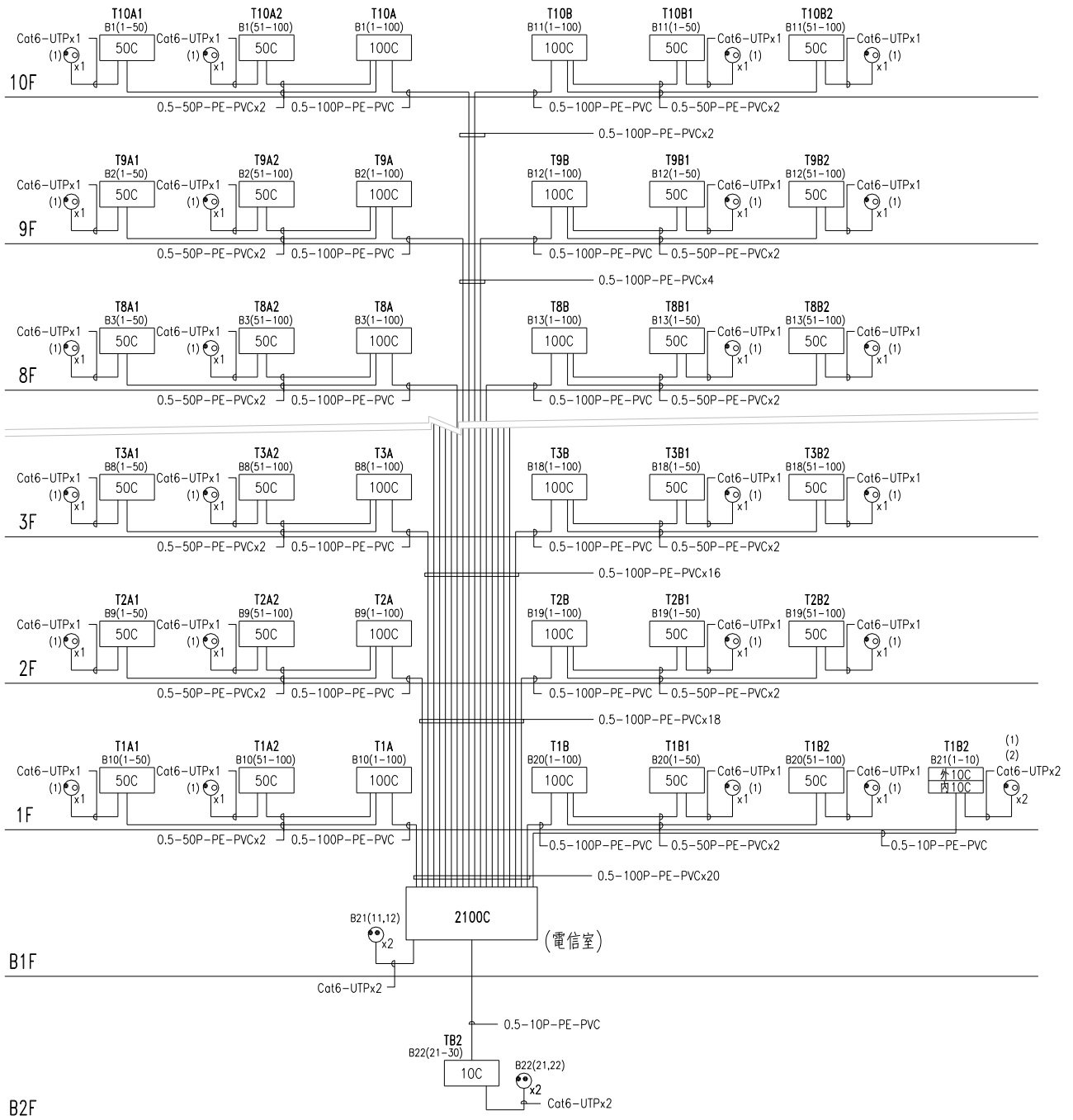


圖17-15設計範例(四)電話電纜昇位圖

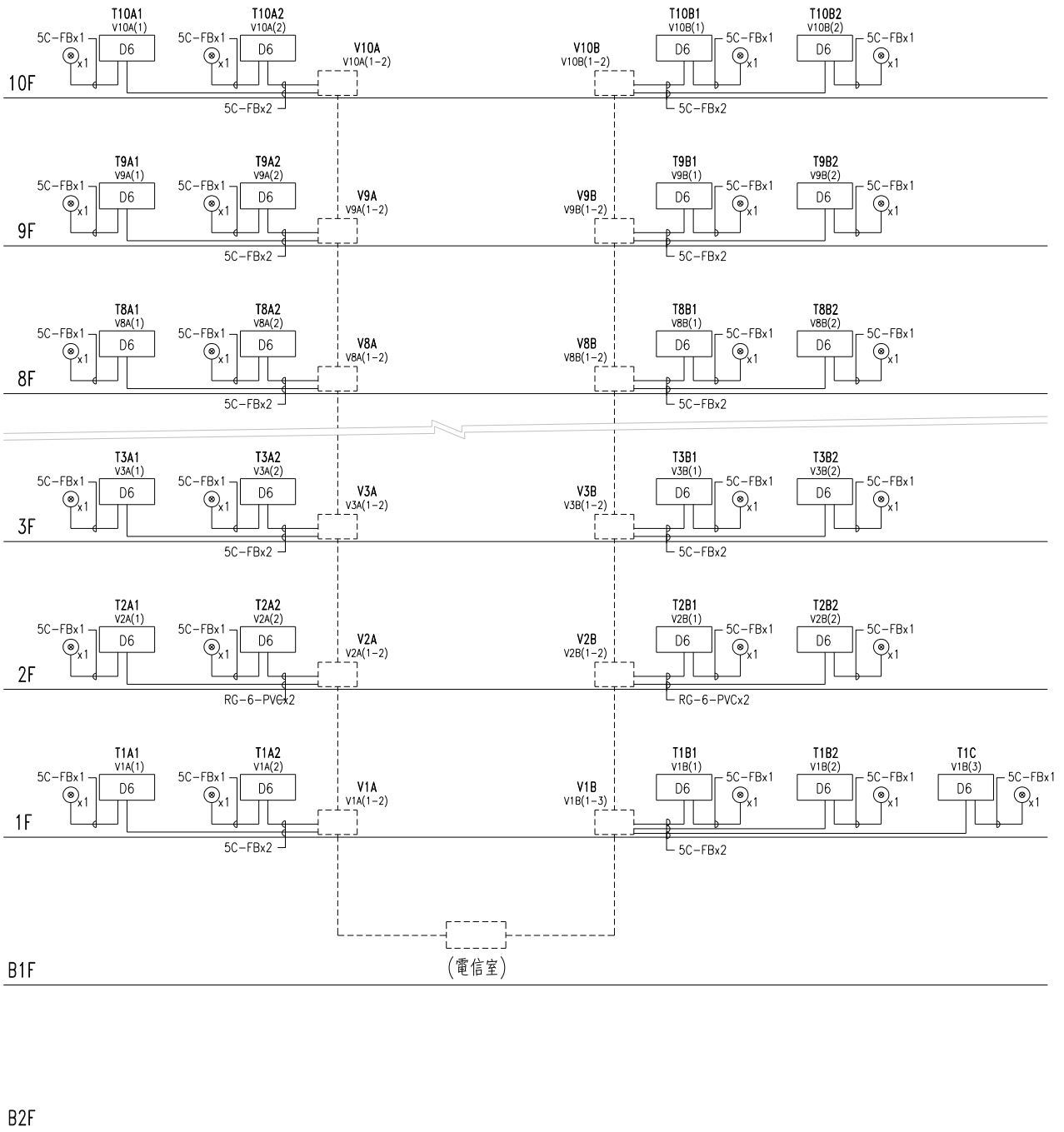


圖17-16設計範例(四)電視電纜昇位圖



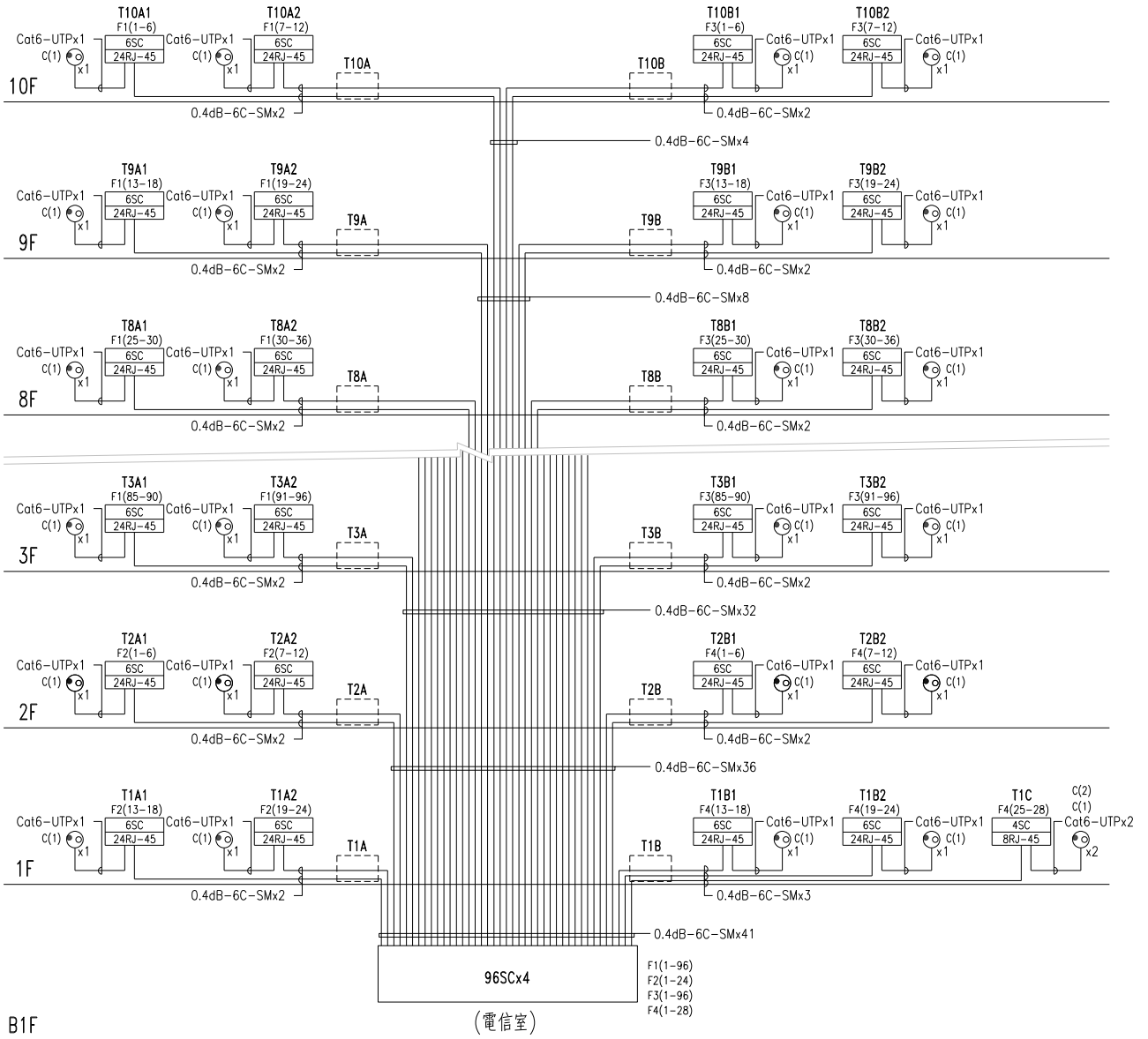


圖17-17設計範例(四)光纜及資訊昇位圖

## 設計範例(五)

某一新建企業總部大樓其地上十層、地下一層，每層樓地板面積 900 m<sup>2</sup> (約 272 坪)，其中地下一層為停車場及緊急避難所，一至十層均為辦公室，整棟大樓為單獨所有權建築物。設計說明：

- (1) 電信室設置於地下一層。
- (2) 電話主幹採PE-PVC電纜設計。
- (3) 本建築物為商業用且總樓地板面積1000 m<sup>2</sup>以上，須引進光纜。主幹光纜採用氣吹式光纖系統直接接續之配接方式。
- (4) 大樓二層設置資訊主機室作為企業資通設備中心。

### 1. 樓層電信線對數之估計：

#### (1) 電話電纜對數之估計

##### a. 辦公室部分

地面一至十層為辦公室，依 8.3.1.1 規定及表 8-1 建築物使用類別電纜對數估計係數查得商業用大樓應以 0.05 (對/m<sup>2</sup>)計算：

各層對數  $0.05 \text{ 對/m}^2 \times 900 \text{ m}^2/\text{層} = 45 \text{ 對/層}$

一至十層電纜對數  $45 \text{ 對/層} \times 10 \text{ 層} = 450 \text{ 對}$

另依 8.3.1.4 規定，單獨所有權建築物得依業主需求設置，每一樓層至少應設置 4 對電纜線。因此，各層電纜對數最少可設置 4 對即可；但本範例考慮業主實際需求，仍以每層 45 對計算。

##### b. 停車場及緊急避難所部分

依表8-1建築物使用類別電纜對數估計係數，停車場應以0.002 (對/m<sup>2</sup>)計算：

每層電纜對數  $0.002 \text{ 對/m}^2 \times 900 \text{ m}^2 = 1.8 \text{ 對}$  (進位取整數)  $\div 2 \text{ 對}$

地下層停車場電纜對數 2對/層

c. 各樓層之總電纜對數  $450 \text{ 對} + 2 \text{ 對} = 452 \text{ 對}$

#### (2) 光纜心數之估計

##### a. 辦公室部分

依 8.3.2.2 規定，單獨所有權建築物每一樓層至少應設置 4 心光纜。

本案各層設計 4 心光纜。

每層樓光纖心數 4 心/層

故一至十樓之總光纖心數  $4 \text{ 心/層} \times 10 \text{ 層} = 40 \text{ 心}$

b. 停車場及緊急避難所部分依 8.3.2.3 規定，不設置光纜。

#### (3) 同軸電纜線數之估計

依 8.3.3.2 規定辦公用途單獨所有權建築物每一樓層，得設置一條同軸電纜連接一個電視插座。

### 2. 宅內配線之設計

#### (1) 一至十層辦公室部分

a. 預計採8.2.1之型式 (III)，Cat 6 UTP對絞型數據電纜設計，供數據埠和電話埠使用，採星狀設計。

b. 預計每一出線匣，設計二條Cat 6 UTP對絞型數據電纜，供電話及資訊插座使用。

c. 但本案新建時業主尚未進行各樓層辦公室之配置計畫，僅考慮預留容量。除依

9.1.2規定，每一樓層先設置一組電話及資訊插座外，暫不設置各層其他電話及資訊宅內配線。

d. 宅內配線預留容量計算：每層樓地板面積 900 m<sup>2</sup>中約70%為員工辦公區域實際面積，每一員工估計使用面積為 10 m<sup>2</sup>。預估每層最大容量員工數為 (900 × 70%)/10= 72人，每位員工使用一組電話及資訊插座。

e. 依1. (3) 每一樓層設置一條5C-FB同軸電纜連接一個電視插座。

(2) 停車場及緊急避難所部分

以Cat 6 UTP對絞型數據電纜設計電話電路。

### 3. 垂直主幹配線之估計

(1) 依 13.5(2)規定，單獨所有權建築物主幹線纜得連接自設電信/資訊主機室之總配線架與光終端配線架，並從自設電信/資訊主機室佈設引進主幹線纜，接至電信室之總配線架及光終端配線架之用戶側，以供以固定通信網路架構提供電信服務之電信事業銜接。本大樓二層設置資訊主機室作為各層電話及光纜主幹配線末端。

(2) 依8.4(2)規定，單獨所有權建築物之樓層設置機櫃供電信使用者，得三層設置一組共用機櫃。本大樓設計於 1F, 3F, 6F, 9F 設置機櫃供其上下樓層使用，各層不再設置主配線箱。

#### (3) PE-PVC 電纜主幹配線對數之估計

##### a. 地下一層至十層連接資訊主機室之主幹電纜對數

依 8.4.1 (2) 規定，電信室/總配線箱至各樓層主配線箱(室)之電話垂直主幹線纜對數，為各樓層預估電信線對數乘以 5/3 倍

依 1. (1) a 知

地上每層主幹電纜對數 45 對 × 5/3 = 75 對

地下一層主幹電纜對數 2 對 × 5/3 = 4 對

1F 機櫃(供 B1F, 1F 使用) 電纜主幹配線對數 = 75 + 4 = 79 對

3F 機櫃(供 2, 3, 4F 使用)，6F 機櫃(供 5, 6, 7F 使用)，9F 機櫃(供 8, 9, 10F 使用)  
電纜主幹配線對數 = 75 × 3 = 225 對

總電纜對數 = 79 + 225 + 225 + 225 = 754 對

1F 機櫃選用 100 對的主幹電纜一條，3F, 6F, 9F 機櫃選用 300 對的主幹電纜各一條。總共 100 對電纜一條，300 對電纜三條。

##### b. 電信室連接資訊主機室之引進主幹電纜對數

依13.5(2)之規定，電信室之供外線連接之總配線架，連接至資訊主機室供內線連接總配線架所須佈設之引進主幹電纜，本案以內線主幹電纜對數 10% 估計。

引進主幹電纜對數 = 754對 × 10% = 76對 選用100對引進主幹電纜一條

#### (4) 光纜主幹配線心數之估計：

##### a. 一至十層連接資訊主機室之主幹光纜

1F 機櫃 4 心

3F, 6F, 9F 機櫃 主幹光纜心數 = 4 × 3 = 12 心

總光纜心數 = 4 + 12 + 12 + 12 = 40 心

##### b. 電信室連接資訊主機室之引進主幹光纜心數

依13.5 (2)之規定，電信室之供外線連接之光終端配線架，連接至資訊主機室供內線連接光終端配線架所須佈設之引進主幹光纜，本案選用8心引進主幹光纜一條。

引進主幹光纜心數 8 心

(3) 同軸電纜垂直主幹配線數之估計：

依 8.4.1(3)規定，自電信室佈放至各層同軸電纜垂直主幹配線屬有線廣播電視系統經營者設置，建築物起造人僅預留垂直主幹配管及其電信箱體空間。

4. 引進線纜之估計

(1) 電纜

a. 依第3項 (3) b知，引進主幹電纜對數 76對

b. 依本規範表 6-13 規定，選用引進電纜 100 對，需使用 52 毫米 (2") 管 1 管。

(2) 光纜：

a. 依 8.5.2 規定，引進光纜總心數 8 心

b. 依表6-13規定，需使用28毫米 (1") 管1管。

(3) 依表 6-13 及 15.1.1 規定，設計電纜、光纜及同軸電纜各 1 管，並設預備管至少 1 管，若有設置電信室時，應另增加引進管 4 管。引進管採用同一規格，設計 52 毫米管 8 管。

5. 電信室及總配線架之估計

(1) 資訊主機室

a. 總配線架 (MDF)

依各樓層之總電纜對數  $452 \text{ 對} \times 4/3 = 602 \text{ 對}$

依表 6-15，設計 MDF-8 之總配線架，設置 C 型端子板 1100C。其中 100C 設於局側連接引進主幹電纜，1000C 設於用戶側連接內線主幹電纜。

b. 光終端配線架 (OLDF)

依各樓層之總光纜心數 40心選用，因本機櫃設於資訊主機室，依整體考量採用採用 OLDF-3 型式 19" 41U 加寬落地型機櫃一只。設置 12SC 光終端箱(連接引進主幹光纜)及 48SC 光終端箱(連接內線主幹光纜)。

(2) 電信室

a. 總配線架 (MDF)

引進主幹電纜對數 100 對

設計 MDF-2 之總配線架，設置 100C 端子板。

b. 光終端配線架 (OLDF)

引進主幹光纜心數 8心

設計 OLDF-3 之光終端配線架，設置 12SC 光終端箱。

(3) 電信室空間

為因應將來建築物之任何更動需求，計算電信室引進電纜總對數仍須以最大可能計算。以引進總電纜對數 602 對，用戶側光纖總心數 40 心，選用 14 m<sup>2</sup> 電信室，電信室內應有總配線架、光終端配線架等設備與預留電源及空調之空間。

6. 垂直幹管之設計：

設計一路由之300毫米寬x100毫米高線架於公共管道間。

## 7. 主配線箱之估計

1F, 3F, 6F, 9F 設置機櫃，採用 19" 41U 標準落地型機櫃(外框尺寸約 60 公分寬 x 60 公分深 x 198 公分高 )用來收容水平及主幹線纜終端。

### (1) 電話

1F機櫃電話需求 79對，設置 100P 110型電話端子板於機櫃內。

3F, 6F, 9F機櫃電話需求 225對，各設置三組 100P 110型電話端子板(每櫃 300P)於機櫃內。

每層可預留供 72 位員工使用電話插座。

### (2) 資訊

1F機櫃資訊需求 72對，設置三組 24P 資訊插座組於機櫃內。

3F, 6F, 9F機櫃資訊需求 216對，各設置九組 24P 資訊插座組於每一機櫃內。

每層可預留供 72 位員工使用資訊插座。

### (3) 光纜

1F機櫃光纜需求 4心，3F, 6F, 9F機櫃光纜需求 12心。所有機櫃均設置一組 12心光終端箱。

### (4) 同軸電纜

依表6-10，每一樓層設置一條同軸電纜，1F機櫃需求 1條，3F, 6F, 9F機櫃需求3條，應設置相當於 C-54主配線箱(56x45x14cm)之機櫃空間。

$$56 \times 45 \times 14 = 35,280 \text{ cm}^3$$

19" 41U標準落地型機櫃每一 U 高度4.45cm，所提供之空間

$$56 \times 45 \times 4.45 = 11,214 \text{ cm}^3$$

$$35,280 / 11,214 = 4 \text{ (進位取整數)}$$

同軸電纜所需空間 4U，已使用空間 3U(電話)+9U(資訊)+ 1U(光纜)，共 16U；19"41U機櫃，除前述纜線空間外，仍足供其他網路設備使用。機櫃設置 110伏特電源雙連插座。每一機櫃連接三個電視插座，各設置一個電視六分配器。

## 8. 本建築物之電信管線昇位系統圖參考範例，如圖17-18~21所示。

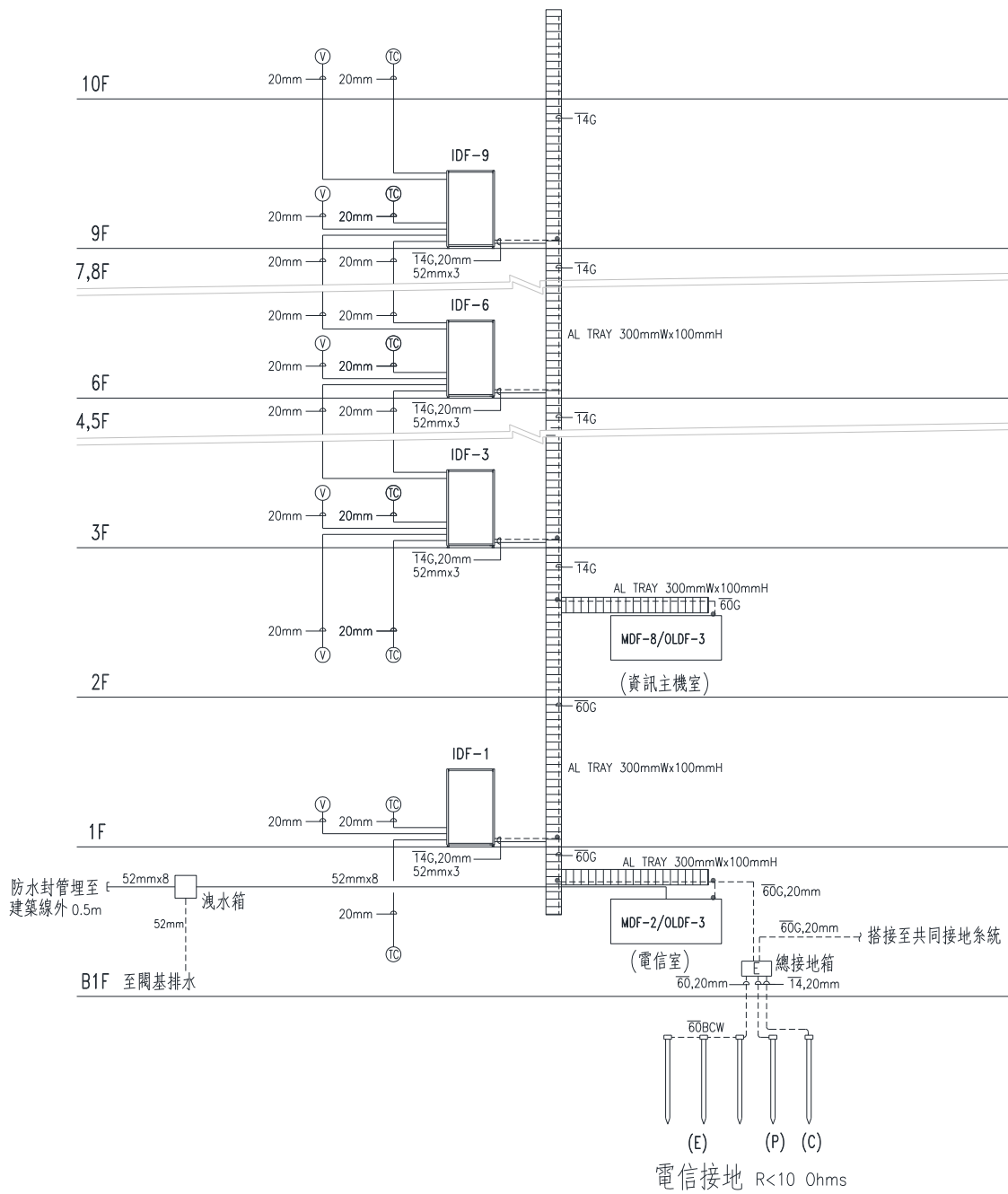


圖17-18設計範例(五)電信配管昇位圖

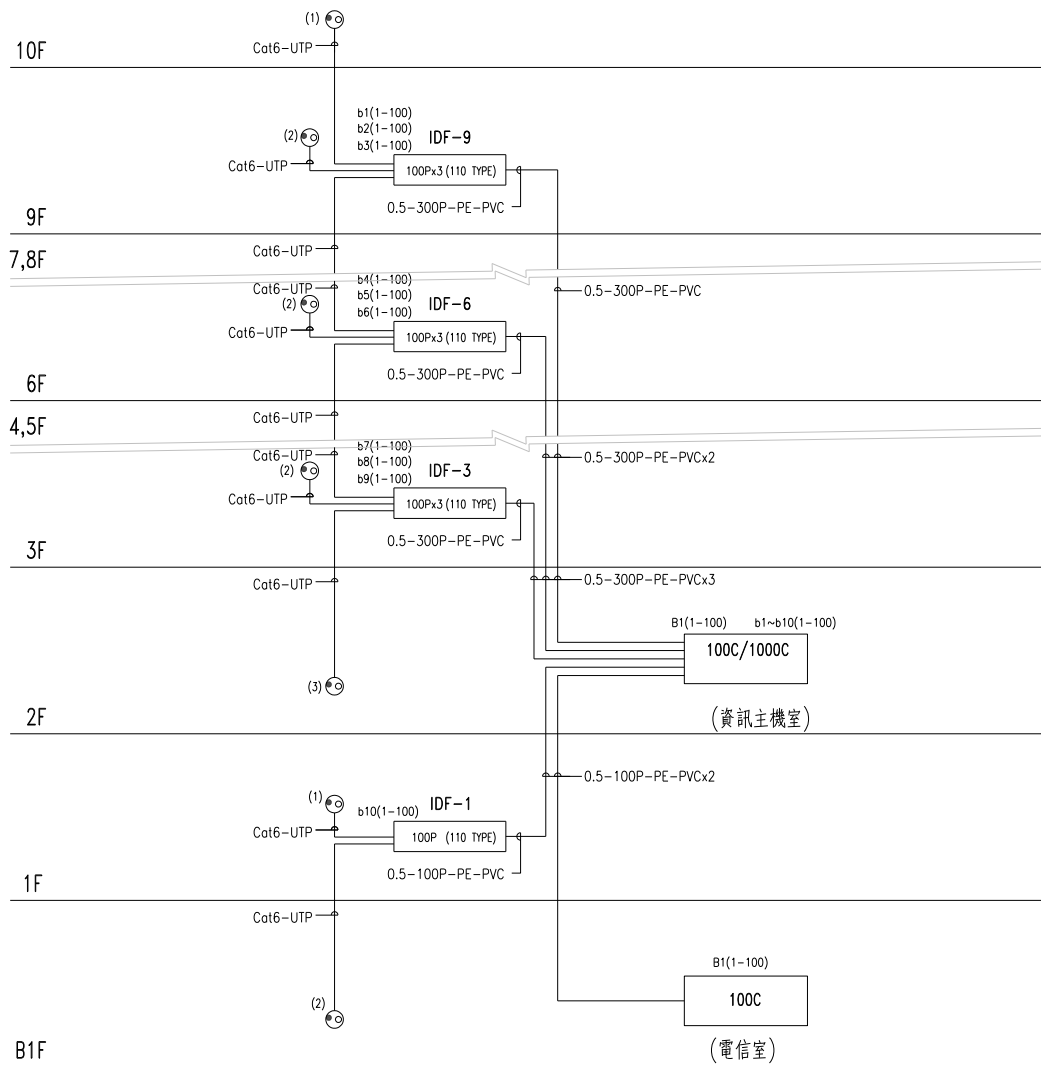


圖17-19設計範例(五)電話電纜昇位圖

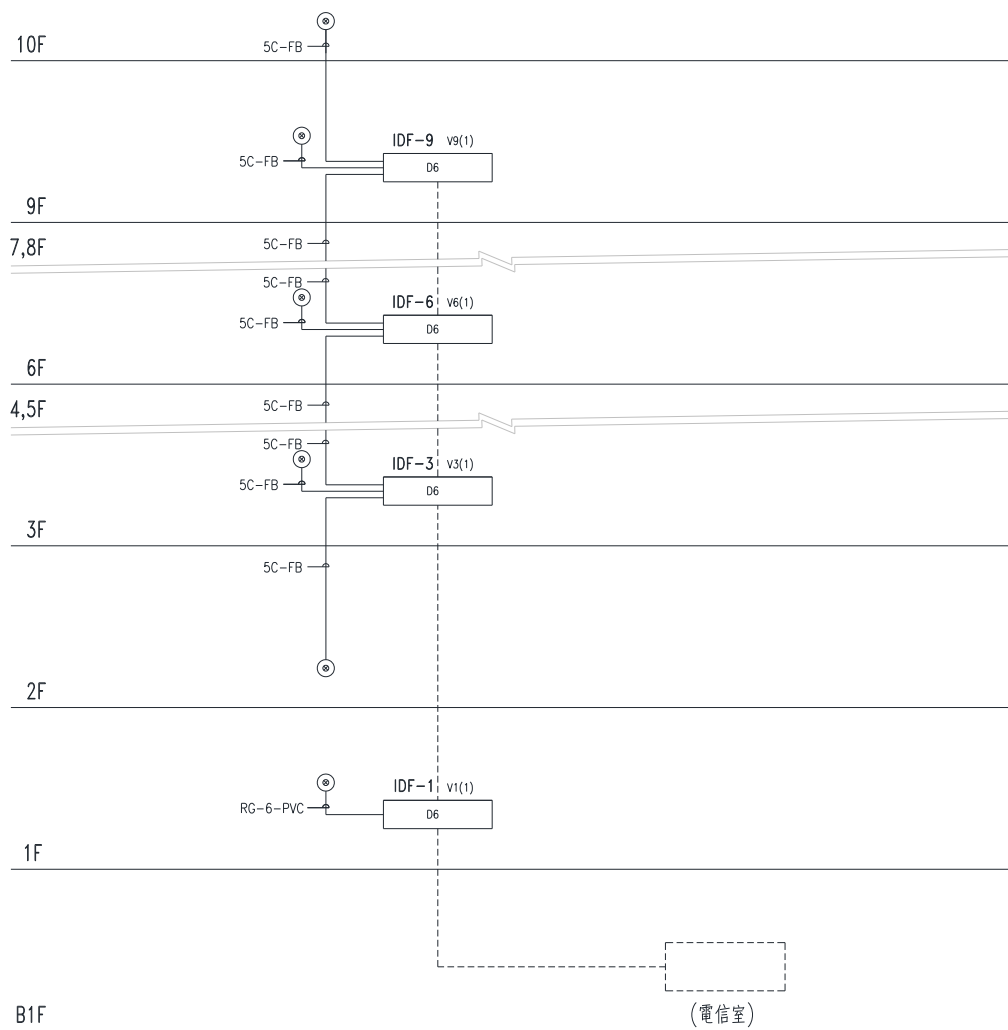


圖17-20設計範例(五)電視電纜昇位圖



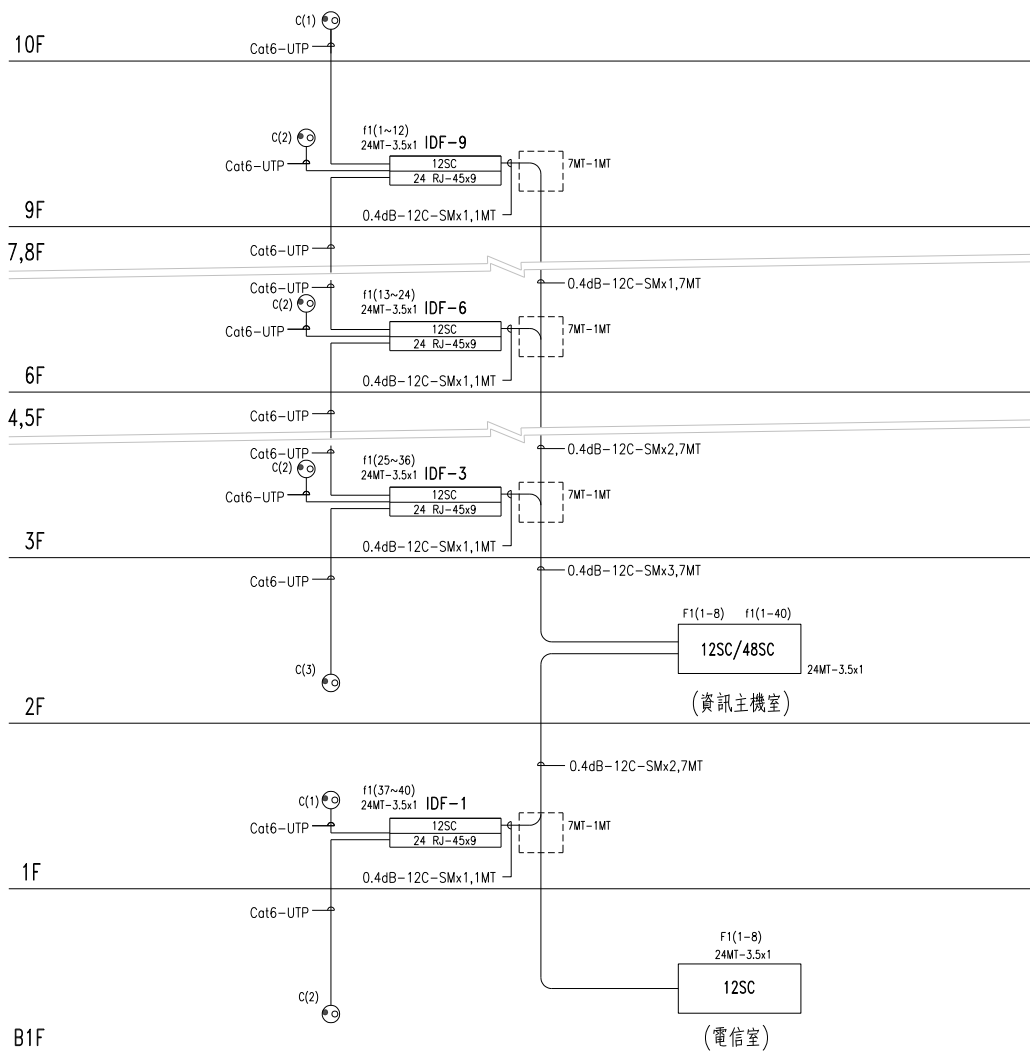


圖17-21設計範例(五)光纜及資訊昇位圖

## 設計範例(六)

某一新建公有運動中心大樓其地上五層、地下一層，每層樓地板面積 900 m<sup>2</sup> (約 272 坪)，其中地下一層為停車場，一至五層分別為游泳池、健身中心、羽球場、籃球場、機房，整棟大樓為單獨所有權建築物。設計說明：

- (1) 電信室設置於地下一層。
- (2) 電話主幹採PE-PVC電纜設計。
- (3) 本建築物為公有建築物，須引進光纜。光纜主幹採微簇型光纜設計，選擇分歧接續之配接方式。
- (4) 大樓目前尚未設置資訊主機室，以電信室連接纜線終端，各層光纜終端設置於主配線箱，供將來資訊主幹線使用。

### 1. 樓層電信線對數之估計：

#### (1) 電話電纜對數之估計

##### a. 運動中心部分

地面一至四層為運動中心，依 8.3.1.1 規定及表 8-1 建築物使用類別電纜對數估計係數查得休閒娛樂場所應以 0.02 (對/m<sup>2</sup>)計算：

$$\text{各層對數} \quad 0.02 \text{ 對/m}^2 \times 900 \text{ m}^2/\text{層} = 18 \text{ 對/層}$$

$$\text{一至四層電纜對數} \quad 18 \text{ 對/層} \times 4 \text{ 層} = 72 \text{ 對}$$

另依 8.3.1.4 規定，單獨所有權建築物得依業主需求設置，每一樓層至少應設置 4 對電纜線。但考慮運動中心實際需求，不受前項限制，得以每層 18 對計算。

##### b. 機房及停車場部分

依表 8-1 建築物使用類別電纜對數估計係數，機房及停車場應以 0.002 (對/m<sup>2</sup>)計算：

$$\text{五及地下一層電纜對數} \quad 0.002 \text{ 對/m}^2 \times 900 \text{ m}^2 = 1.8 \text{ 對 (進位取整數)} \doteq 2 \text{ 對}$$

$$\text{機房及停車場電纜對數} \quad 2 \text{ 對/層} \times 2 \text{ 層} = 4 \text{ 對}$$

$$\text{c. 各樓層之總電纜對數} \quad 72 \text{ 對} + 4 \text{ 對} = 76 \text{ 對}$$

#### (2) 光纜心數之估計

##### a. 運動中心部分

依 8.3.2.1 規定，自電信室直接佈放至單獨所有權建築物每一樓層之主幹光纜，至少設計 4 心光纜。

本案各層設計 4 心光纜。

$$\text{故一至四層之總光纖心數} \quad 4 \text{ 心/層} \times 4 \text{ 層} = 16 \text{ 心}$$

b. 機房及停車場部分依 8.3.2.3 規定，不設置光纜。

#### (3) 同軸電纜線數之估計

依 8.3.3.1 規定非屬住宅、證券業、商業用、辦公用途之單獨所有權建築物得依業主需求設置，本建築依各層需求設置如下：

##### a. 運動中心部分

一層門廳及游泳池休息區設置二處電視插座。

二層健身中心、韻律教室及兒童遊戲區設置三處電視插座。

三層羽球場、桌球室及撞球室設置三處電視插座。

四層籃球場設置一處電視插座。

b. 機房及停車場部分不設置同軸電纜。

## 2. 宅內配線之設計

### (1) 一至四層運動中心部分

- 預計採8.2.1之型式(III)，Cat 6 UTP對絞型數據電纜設計，供數據埠和電話埠使用，採星狀設計。
- 每一出線匣，設計二條Cat 6 UTP對絞型數據電纜，供電話及資訊插座使用。
- 依1.(3)，每層採星狀設計，每一個電視插座設置一條5C-FB同軸電纜，最多三條。

### (2) 機房及停車場部分

以Cat 6 UTP對絞型數據電纜設計電話電路。

## 3. 垂直主幹配線之估計

### (1) PE-PVC 電纜主幹配線對數之估計

#### a. 地上層主幹電纜對數

依1.(1) a, b 知，地上樓層總電纜對數 =  $72 + 2 = 74$ 對

依8.4.1(2)規定，電信室/總配線箱至各樓層主配線箱(室)之電話垂直主幹線纜對數，為各樓層預估電信線對數乘以5/3倍

地上一至四層每層主幹電纜對數  $18$ 對  $\times 5/3 = 30$ 對/層

地上五層主幹電纜對數  $2$ 對  $\times 5/3 = 4$ 對

地上主幹電纜對數  $74$ 對  $\times 5/3 = 123$ 對

選用對數200對主幹電纜一條。

#### b. 地下層主幹電纜對數

依1.(1) b知，地下層電纜對數 2對

地下層主幹電纜對數  $2$ 對  $\times 5/3 = 3.33$ 對(進位取整數)  $\div 4$ 對。參照12.3.6(2)規定，地下一層不設置主配線箱及主幹電纜，電話插座直接以Cat 6 UTP對絞型數據電纜連接至總配線架。

### (2) 光纜主幹配線心數之估計：

依8.3.2.1規定，自電信室直接佈放至單獨所有權建築物每一樓層之主幹光纜，至少設計4心光纜。

故一至四樓之總光纖心數  $4$ 心/層  $\times 4$ 層 = 16心

從電信室到地面樓層的主配線箱設計24心微簇型光纜(4心6微簇)供各樓層使用，各層於主配線箱4心接至主配線箱內之光終端盒。

### (3) 同軸電纜垂直主幹配線數之估計：

依8.4.1(3)規定，自電信室直接佈放至各區分所有權同軸電纜垂直主幹配線屬有線廣播電視系統經營者設置，建築物起造人僅預留垂直主幹配管及其電信箱體空間。

## 4. 引進線纜之估計

### (1) 電纜

a. 依8.5.1規定，引進線纜總對數之設計以各樓層電纜對數之總和乘以4/3

$74$ 對  $\times 4/3 = 98.67$ 對(進位取整數)  $\div 99$ 對

b. 依表6-13規定，選用引進電纜100對，需使用52毫米管1管。

### (2) 光纜：

a. 依8.5.2規定，用戶側光纜總心數 16心

b. 依表 6-13 規定，選用引進光纜 24 心以下，需使用 28 毫米（1"）管 1 管。

(3) 依表 6-13 與 15.1.1 規定，設計電纜、光纜及同軸電纜各 1 管，並設預備管至少一管，若有設置電信室時，應另增加引進管 4 管。引進管採用同一規格，設計 52 毫米管 8 管。

#### 5. 電信室及總配線架之估計

##### (1) 總配線架 (MDF)

引進電纜總對數 100 對

依 3.2 (1) 主幹線纜對數，並參考表 6-15，設計 MDF-2 之總配線架，設置 210C 端子板。

##### (2) 光終端配線架 (OLDF)

OLDF 用來收容光纜終端之用

主幹光纜總心數 8 心

依 6.6.3 (3) 及表 6-16 設計 OLDF-048 19"15U 壁掛式機櫃，設置 24SC 光終端箱。

##### (3) 電信室空間

引進電信電纜總對數 99 對，用戶側光纜總心數 16 心，依 13.1 表 13-1 規定設置 3.6 m<sup>2</sup> 以上電信室，電信室內應有總配線架、光終端配線架等設備與預留電源及空調之空間。

#### 6. 垂直主幹配管之設計：

由 3.(1)(a) 得知 PE-PVC 電話線纜部分之垂直幹管至少需要 52 毫米 管 1 管，再加上預備管 1 管；另依 11.2.1 (4) 規定，光纜部分須設計 28 毫米 管 1 管，同軸電纜部分須設計 52 毫米管 1 管，因此，本案一至四樓垂直幹管採用同一規格，設計 52 毫米管 4 管。依 11.2.1 (2) 及 11.2.2(3) 規定，本建築為公有建築物，垂直幹管均需延伸至樓頂，各樓層間其管徑不得縮減。因此，四樓至頂樓垂直幹管，設計 52 毫米管 2 管，頂樓另延伸 28 毫米管 2 管至戶外。

#### 7. 主配線箱之估計

##### (1) 一至四層運動中心部分

a. 每層樓設置一只主配線箱，用來收容水平線纜終端以及主幹線纜終端之配線箱。

各樓層之電纜對數 30 對

各樓層之光纜心數 4 心

各樓層以設置一條水平主幹同軸電纜數量估計

b. 一至四層佈放 PE-PVC 電纜線數 30 對端子的空間外，尚須有足夠的空間收容 4 心光纜，1 條水平主幹同軸電纜；另依前項知，地上垂直幹管設計 52 毫米 管 4 管。故一至四層依表 6-10 選擇 C-104 作為主配線箱。

c. 主配線箱設置 30C 端子板連接主幹電纜，4SC 光終端盒連接 4C 微簇主幹光纜。另最多供給 10 個資訊插座，設置 12 RJ-45 資訊插座組。最多連接三個電視插座，設置一個電視六分配器。

##### (2) 機房及頂樓部分

五層之電纜對數 4 對，地上垂直幹管設計 52 毫米 管 2 管。故選擇 B-12 作為主配線箱，設置 10C 端子板連接主幹電纜。頂樓亦設置 B-12 主配線箱，但不設置端子板。

#### 8. 本建築物之電信管線昇位系統圖參考範例，如圖 17-22~25 所示。

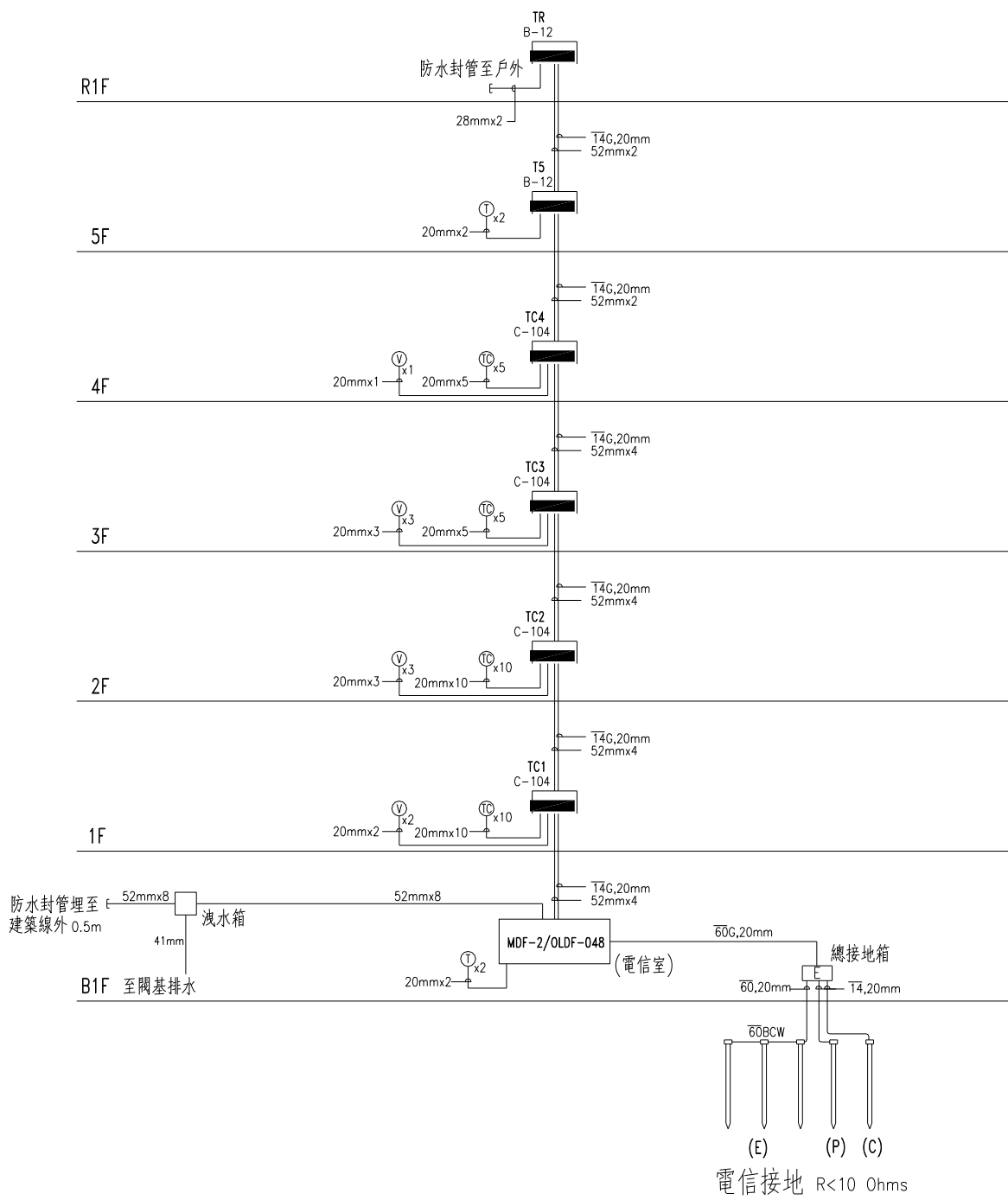


圖17-22設計範例(六)電信配管昇位圖

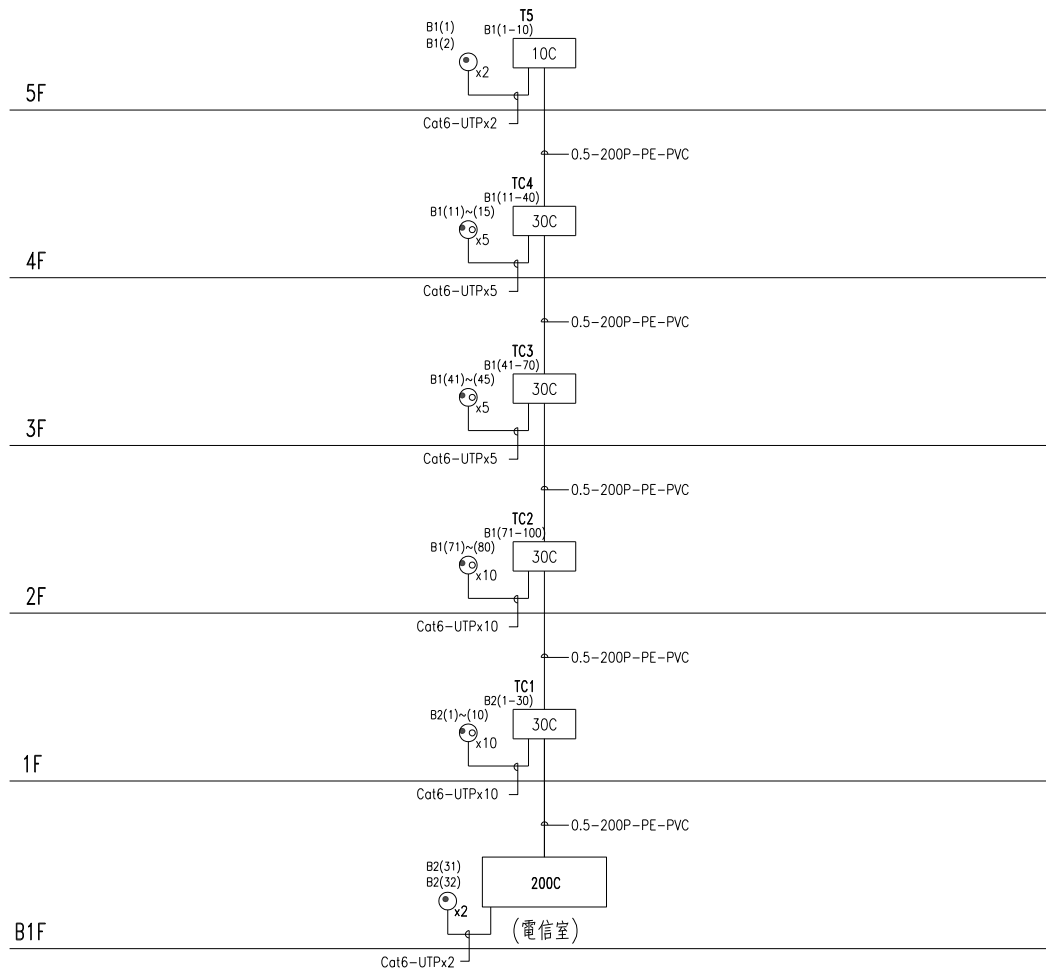


圖17-23設計範例(六)電話電纜昇位圖

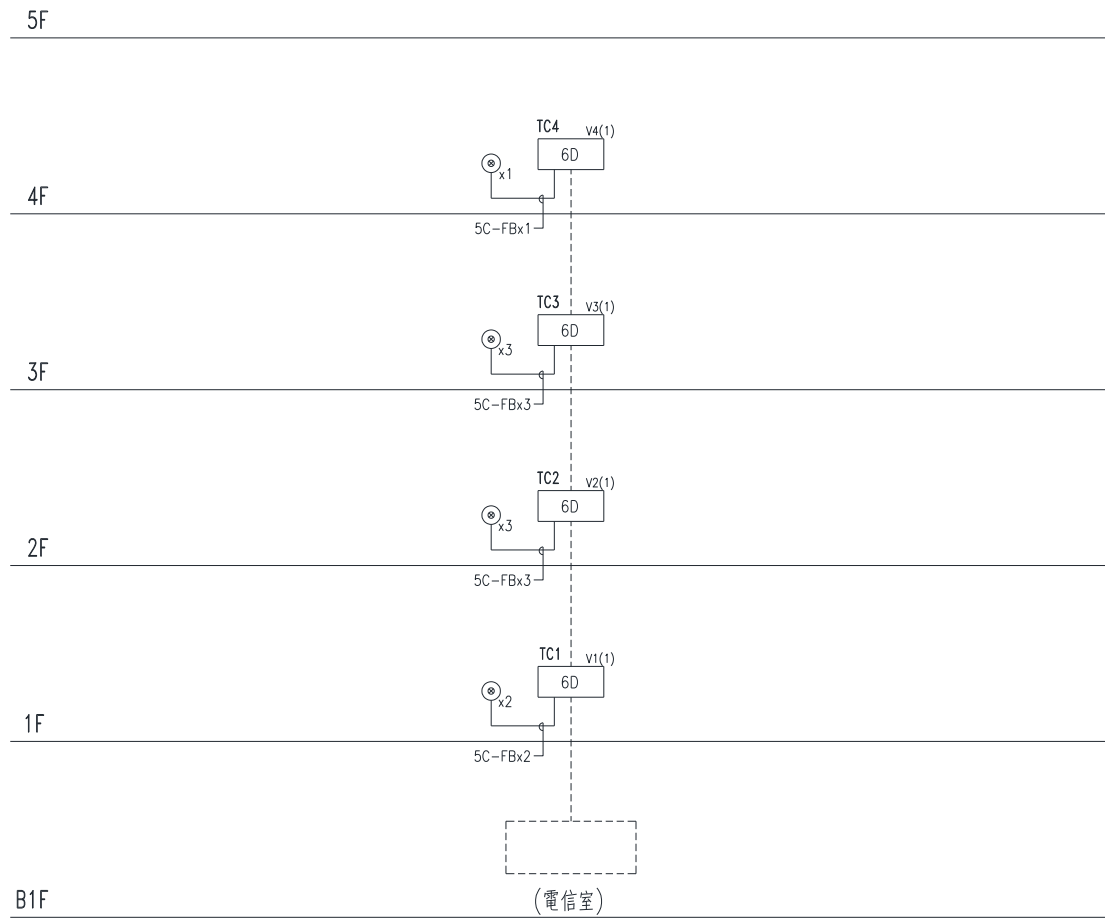


圖17-24 設計範例(六)電視電纜昇位圖

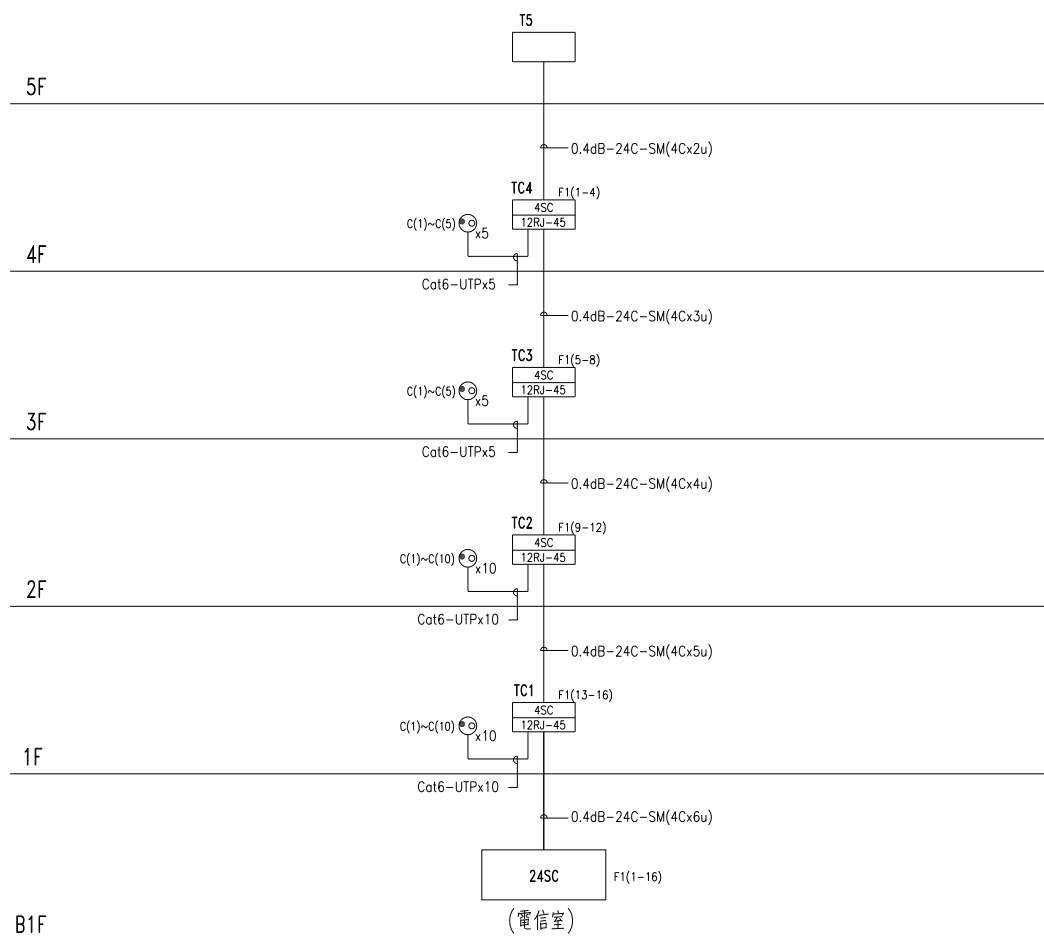


圖17-25設計範例(六)光纜及資訊纜線昇位圖



## 18. 電信設備與其空間設計、設置之審查、檢測及審驗

建築物電信設備與其空間之設計、施工及測試，應依本規範相關規定辦理，並依建築物電信設備及空間設置使用管理規則第十一條及第十二條規定，申請審查及審驗。本會委託辦理審查及審驗之電信專業機構（以下簡稱審驗機構）之審查及審驗項目，依 18.4 之規定辦理。

### 18.1 審查之申請程序

18.1.1 建築物起造人於設計屋內外電信設備與其空間時，應備具申請表(如表 18-1)洽請以固定通信網路架構提供電信服務之電信事業及有線廣播電視系統經營者諮商辦理引進管、電信室或總配線箱及引進線纜位置等事項。

18.1.2 建築物電信設備與相關設置空間之設計圖說應依建築法及相關法規經專業技師或建築師設計及簽證後，於申報開工前送請審驗機構審查。

18.1.3 建築物起造人應檢具下列文件向審驗機構申請審查並繳交審查費：

- (1) 依規定完成洽辦及設計圖說簽證之申請表，格式如表 18-1。
- (2) 建築基地位置圖（含配置圖）。
- (3) 垂直昇位圖：電信配管暨配線垂直昇位圖。
- (4) 平面配置圖：各樓層電信管線平面配置圖。
- (5) 電信設備大樣圖。

18.1.4 申請審查案件有下列情形之一者，審驗機構應限期通知建築物起造人補正，屆期未補正者，不予受理：

- (1) 未依規定繳交審查費。
- (2) 檢具之文件不全。
- (3) 申請表記載內容不完備。

18.1.5 申請審查案件之文件齊備者，審驗機構應於七工作日內完成審查；經審查不合格者，審驗機構應限期通知建築物起造人補正，屆期未補正或補正仍不完備者，駁回其申請，其繳交之審查費不予退還。經駁回申請者，建築物起造人得重新申請審查。

18.1.6 有關 18.1.4 及 18.1.5 之補正期間為二個月。但得依建築物起造人之申請展延之，展延期間不得超過二個月，並以一次為限。

### 18.2 設計簽證之重點項目

專業技師或建築師設計簽證時應依本規範設計，並應注意以下之重點項目。

#### 18.2.1 電信室

- (1) 電信室之設置應依 13.1 及 13.2 規定。
- (2) 須備電信室者，電信室面積應符合表 13-1 規定。
- (3) 無須備電信室者，總配線箱容量應符合 12.1.2 及表 6-8 規定。
- (4) 總配線架應符合 13.3 及表 6-15 規定，光終端配線架應符合 13.4 及表 6-16 規定。

#### 18.2.2 配線箱

- (1) 須備總配線箱（集中總箱）者，總配線箱應符合 12.1 及表 6-8 規定；集中總箱應符合 12.2 及表 6-8 之規定。
- (2) 設置主配線箱者，主配線箱應符合 12.3 及表 6-9, 10 規定。
- (3) 設置支配線箱（宅內配線箱）者，支配線箱應符合 12.4 及表 6-9, 10 規定；宅內配線箱應符合 12.6 及表 6-9 規定。

- (4) 設置拖線箱者，拖線箱尺寸及端子板依佈放或接續之用途，應分別符合 12.5、表 6-11 及表 6-12 規定。
- (5) 各種配線箱內設置之屋內複合型端子板、電話插座組、端子板、資訊插座組、光纜配線箱、光纜配線盒、有線廣播電視分配器及分歧器等，應符合 12 及 6 規定。

#### 18.2.3 配管及線架（槽）

- (1) 電信引進管管徑及數量應符合 6.4 之表 6-13 及 15.2 規定。
- (2) 地上層垂直幹管管徑及數量應符合 6.5.1、11.2 及表 6-14 規定。
- (3) 地下層垂直幹管管徑及數量應符合 6.5.1、11.2 及表 6-14 規定。
- (4) 各樓層水平幹管管徑及數量應符合 6.5.1 規定。
- (5) 社區型屋外架空線路、地下管路之設計應符合 16.1 及 16.2 規定。
- (6) 建築物內電信線架（槽）之規格應符合 6.5.2 規定。

#### 18.2.4 線纜

- (1) 地上樓層主幹線纜數量，應符合 8.4 規定。
- (2) 地下樓層主幹線纜數量，應符合 8.4 規定。
- (3) 各樓層宅內線纜數量，應符合 8.3 規定。

#### 18.2.5 電信插座

- (1) 電話插座：  
以 PE-PVC 電纜配線者，電話插座之設計與設置數量，應符合 9.1 及 9.2 規定。
- (2) 資訊插座：  
以 Cat 5e 以上對絞型數據電纜配線者，資訊插座之設計與設置數量，應符合 9.1 及 9.3 之規定。
- (3) 光資訊插座：  
以光纜配線者，光資訊插座之設計與設置數量，應符合 9.1 及 9.4 規定或用戶之需求。
- (4) 電視插座：  
以同軸電纜配線者，電視插座之設計與設置數量，應符合 9.1 及 9.5 規定或用戶之需求。

#### 18.2.6 接地

- (1) 接地導線規格應符合 14.1 及表 14-2 規定。
- (2) 接地端子板應符合 14.1.7 規定。
- (3) 總接地箱應符合 14.1.4、14.1.5 及 14.1.6 規定。

### 18.3 審驗之申請程序

18.3.1 建築物電信設備設置完成後，其承攬人應依本規範所定之建築物屋內外電信設備檢測／審驗紀錄表（以下簡稱檢測紀錄表）所載事項自行檢查及測試。

18.3.2 建築物起造人應檢具下列文件向審驗機構申請審驗並繳交審驗費：

- (1) 依規定完成審查之申請表，如表 18-1。
- (2) 檢測紀錄表，如表 18-2、18-3、18-3A、18-3B、18-4、18-5 及 18-5A。
- (3) 建築師或專業技師出具之建築物電信設備竣工檢查報告如表 18-6。
- (4) 18.1.3 (2)、18.1.3 (3)、18.1.3 (4) 及 18.1.3 (5) 之電子檔光碟片一份。

- 18.3.3 申請審驗案件有下列情形之一者，審驗機構應限期通知建築物起造人補正，屆期未補正者，不予受理：
- (1) 未依規定繳交審驗費。
  - (2) 檢具之文件不全。
  - (3) 申請表記載內容不完備。
- 18.3.4 申請審驗案件之文件齊備者，審驗機構應於十四工作日內完成審驗；經審驗不合格者，審驗機構應限期通知建築物起造人補正，逾期未補正或補正仍不完備者，駁回其申請，其繳交之審驗費不予退還。經駁回申請者，建築物起造人得重新申請審驗。
- 18.3.5 有關 18.3.3 及 18.3.4 之補正期間為二個月。但得依建築物起造人之申請展延之，展延期間不得超過二個月，並以一次為限。

#### 18.4 審驗機構之審查及審驗項目

- 18.4.1 審驗機構審查時，應依據本規範逐一審查下列各項目並做成審查紀錄如表 18-7：
- (1) 保安接地。
  - (2) 引進管之管數、管徑。
  - (3) 電信室或總配線箱(未設電信室者)。
  - (4) 主幹配管之管數、管徑。
  - (5) 主幹配線系統(含配線總線數，總配線箱(架)及主配線箱或宅內配線箱(未設主配線箱者))。
- 18.4.2 審驗機構審驗時，先審核本案所送之表 18-2、18-3、18-3A、18-3B、18-4、18-5 與 18-5A 檢測資料是否完備、確實，對於表列之測試項目部分，必要時得抽驗任一項目，再檢視下列項目之空間及數量是否符合原送審圖說之設計，並做成審驗紀錄如表 18-8。
- (1) 保安接地。
  - (2) 引進管之管數、管徑及位置。
  - (3) 電信室(含總配線架、光終端配線架)或總配線箱(未設電信室者)。
  - (4) 主幹配管之管數、管徑。
  - (5) 主配線箱(室)、拖線箱、支配線箱、宅內配線箱；本項採抽檢方式進行，每五層樓抽檢一層樓，不滿五層樓部分，以五層樓計；例如：七層樓建築物除應檢查電信室外，須抽檢其中兩層樓之主配線箱。
  - (6) 以上項目之檢查應包括配線數；審驗機構檢查時應拍照存證備查。
- 18.4.3 審驗機構受理符合下列各款條件之建築物電信設備審驗時，得審核其所送之表 18-2、18-3、18-3A、18-3B、18-4、18-5 與 18-5A 檢測資料是否完備，及表 18-6 代替現場查驗。但五層以下之社區型建築物，其總戶數在三十戶以上者，應依 18.4.2 規定至現場抽驗，每十戶至少抽檢一戶。
- (1) 設置電纜窄頻之五層以下住宅，其引進電纜總對數為 20 對以下者。
  - (2) 設置電纜寬頻之五層以下建築物，其建築物總樓地板面積 1000 m<sup>2</sup> 以下非供公眾使用者。
  - (3) 引進光纜五層以下住宅，其用戶側光纜總心數 12 心以下者。

表 18-1

# 建築物屋內外電信設備洽辦／審查／審驗申請表

一、基本資料：(起造人填寫) ..... 案件編號：..... 報表日期：...年...月...日。

起造人	姓...名 (或公司名稱)	身分證或營利事業統一編號							電...話	
		通訊處								
設計人	姓...名	職業證書編號/執業執照							電...話	
	執業執照字號/名稱 和統一編號	執業機構/ 事務所地址								
承攬人	電信專業名稱	登記執照號碼							相關公會 會年度會員證書編號	
	電路專業名稱	登記執照號碼							電氣工程工會公會 會年度會員證書編號	
	會計師統一編號	營業地址							電...話	
資...料	建築地址	建築地點							建造執照號碼	
	建物名稱	總樓地板面積：.....m <sup>2</sup>							建築基地面積：.....m <sup>2</sup>	
	起造日期	自...年...月...日 至...年...月...日	工地電話							
	使用區分	<input type="checkbox"/> 住宅 <input type="checkbox"/> 辦公 <input type="checkbox"/> 營業 <input type="checkbox"/> 醫院 <input type="checkbox"/> 學校 <input type="checkbox"/> 其他								
	房屋對數 或心數	<input type="checkbox"/> 引進電纜對數.....對.....		<input type="checkbox"/> 用戶側光纜總心數，共.....心.....		層樓戶數	地...下	地...上	共	樓
電信室設置	<input type="checkbox"/> 1. 須備電信室者： <input type="checkbox"/> 建築物用戶側光纜總心數超過四十八心。 <input type="checkbox"/> 地上層五樓以上且有地下室之建築物，引進電纜總對數超過二十對。 <input type="checkbox"/> 2. 無須備電信室者：無上述須備電信室情形之一者。				電信室面積： <input type="checkbox"/> 3.6 m <sup>2</sup> 以上； <input type="checkbox"/> 7 m <sup>2</sup> 以上； <input type="checkbox"/> 14 m <sup>2</sup> 以上。 <input type="checkbox"/> 20 m <sup>2</sup> 以上； <input type="checkbox"/> 30 m <sup>2</sup> 以上； <input type="checkbox"/> 43 m <sup>2</sup> 以上。					
檢附資料	建築物屋內外電信設備相關設計圖說(含平面配置圖、垂直平面圖及建築基地位置圖)及設計清單各一式四份。									
備註	1. 本申請表一式四份，於完成洽辦後，由二洽辦單位各留存一份，餘二份於完成審驗後，由審驗機構及起造人各留存一份。 2. 所附電信設備設計圖說及設計清單，於完成洽辦後，由二洽辦單位各留存一份，餘二份於完成審驗後，由審驗機構及起造人各留存一份。 3. 建築物無名稱者，建築物名稱欄應填「無」字。 4. 起造人依建築相關規定應檢附之設計圖說，請另依其規定辦理。 5. 承攬人應檢具登記執照及會年度會員證書影本俾供核對。									

二、設計圖說登報：(登報人依建築法及技師法規定辦理) ..... 登報日期：...年...月...日。

登報人	姓...名	職業證書編號/執業執照						電...話
	執業機構事務所 名稱 和統一編號	執業機構事務所 地址						登報章

三、洽辦：(以固定通信網路架構提供電信服務之電信事業及有線廣播電視業者填寫) ..... 電信洽辦日期：...年...月...日 ..... 有線廣播電視洽辦日期：...年...月...日。

電信事業公司	營利事業統一編號		公司地址			
	有線廣播電視公司		公司地址			
建造時應洽辦事項	引進管	<input type="checkbox"/> 架空.....mm.....管，共.....處	洽辦意見	主管	承辦人	公司 簽章
		<input type="checkbox"/> 地下.....mm.....管，共.....處		姓名	姓名	
	<input type="checkbox"/> 電信室或 <input type="checkbox"/> 總配線箱	<input type="checkbox"/> 地上/層		面積：m <sup>2</sup>	電話	
	<input type="checkbox"/> 地下/層	(.....坪)		主管	承辦人	公司 簽章
	請將引進管與電信室或總配線箱間之線徑位置			姓名	姓名	
				電話		

四、審查：(審驗機構填寫) 審查類別： A1  B1  C1  D1  E1  A2  B2  C2  D2  E2  A3  B3  C3  D3  E3 審查日期：...年...月...日。

審驗機構	名稱	地址	審驗日期	
	審查人 姓名	技師證書字號		
備註	審查不合格者，另以公文書通知起造人得依規定重新申請審查。			

五、審驗：..... 審驗日期：...年...月...日。

審驗機構	名稱	地址	審驗日期	
	審驗人 姓名	技師證書字號		
審驗類別	備註： 審驗不合格者，另以公文書通知起造人得依規定重新申請審驗。			

表 18-2 建築物屋內外電信設備檢測紀錄表(一)

編號：\_\_\_\_\_

檢測日期： 年 月 日

承裝商	<input type="checkbox"/> 電信工程業名稱 <input type="checkbox"/> 電器承裝業名稱		登記執照號碼		公會會員證號		
			有效日期		有效日期		
營利事業統一編號			營業地址			電話	
建築地點							
建物名稱							
檢附資料		1. 各樓層住戶門牌號碼表影本一份。 2. 建築物外觀、總配線箱（或集中總箱、MDF 架）、主配線箱、宅內配線箱與接地電阻測試之照片各一張。					
項 目				方 式		檢 測 結 果	
1. 本案是否已依技術規範及原送審查圖說設計施工？				檢 視		<input type="checkbox"/> 符合 <input type="checkbox"/> 不符合	
2. <input type="checkbox"/> 不須備電信室 <input type="checkbox"/> 須備電信室；電信室面積及位置是否符合經審查之設計圖？						<input type="checkbox"/> 符合 <input type="checkbox"/> 不符合	
3. 電信管、箱（架）之尺寸大小、數量及位置是否符合經審查之設計圖？						<input type="checkbox"/> 符合 <input type="checkbox"/> 不符合	
4. 各類配線箱（室）是否依 6.3.7 規定，設有加鎖裝置？						<input type="checkbox"/> 符合 <input type="checkbox"/> 不符合	
5. 電信保安接地電阻量測：（將實際量測數值填於下欄）				測 試		<input type="checkbox"/> 符合 <input type="checkbox"/> 不符合	
<input type="checkbox"/> 一般建築物是否為 25Ω 以下？ <input type="checkbox"/> 設置電信室建築物是否為 10Ω 以下？							
第一處	第二處	第三處	第四處				第五處
承裝商簽章							

備註：1. 本檢測紀錄表一式二份，起造人於完成檢測後，自行留存一份，另一份於申請審驗時，送審驗機構審查。

2. 電信配管、箱、接地等之承裝商，不同於其他纜線承攬人時，本表得由實際管箱接地承裝商簽章。

表 18-3 建築物屋內外電信設備檢測紀錄表(二)

編號：\_\_\_\_\_

適用於 PE-PVC 及同軸電纜

檢測日期：年 月 日

承攬人	<input type="checkbox"/> 電信工程業名稱		登記執照號碼		公會會員證號	
	<input type="checkbox"/> 電器承裝業名稱		有效日期		有效日期	
	營利事業統一編號		營業地址		電話	
建築地點						
建物名稱						
檢附資料 1. 表 18-3(A)建築物屋內外電信設備檢測(絕緣電阻)紀錄表(一式二份)。 2. 表 18-3(B)建築物屋內外電信設備檢測(心線對照)紀錄表(一式二份)。 3. 技術士於建築物前方、技術士進行絕緣電阻測試與心線對照測試之照片各一張。						
項 目			方 式		檢 測 結 果	
1. 本案是否已依技術規範及原送審查圖說設計施工?			檢 視		<input type="checkbox"/> 符合 <input type="checkbox"/> 不符合	
2. 總配線箱(架)之箱蓋內側適當位置,是否標明各樓層主配線箱電纜號碼、昇位圖、承裝廠商名稱及連絡電話號碼?					<input type="checkbox"/> 符合 <input type="checkbox"/> 不符合	
3. 各樓層主配線箱箱內適當位置,是否標明相對應之電纜號碼?					<input type="checkbox"/> 符合 <input type="checkbox"/> 不符合	
4. 各式線纜、端子板、電視分配(歧)器、電信插座規格及數量是否符合經審查之設計圖?					<input type="checkbox"/> 符合 <input type="checkbox"/> 不符合	
5. 水平主幹、宅內配線同軸電纜之接頭施作及電視插座連接,是否依規範 9.5 辦理?					<input type="checkbox"/> 符合 <input type="checkbox"/> 不符合	
6. 供語音使用之電纜心線測試:依規範 18.5.3 (2) 規定。 (1) 絕緣電阻測試:L1-L2, L1-E, L2-E 之絕緣電阻均是否大於 5MΩ (DC500 伏特以上測試器)? [測試結果如表 18-3(A)] (2) 心線對照測試:總配線箱(架)心線至各樓層配線箱心線,所有心線是否一一對應? [測試結果如表 18-3(B)]			測 試		<input type="checkbox"/> 符合 <input type="checkbox"/> 不符合	
承攬人簽章			丙級以上相關職類 技術士簽名及蓋章:			
			技術士證號:			

備註：本檢測紀錄表一式二份，起造人於完成檢測後，自行留存一份，另一份於申請審驗時，送審驗機構審查。

表 18-3 (A) 建築物屋內外電信設備檢測 (絕緣電阻) 紀錄表

電纜種類	電纜心線編號	檢測絕緣電阻是否大於 5MΩ			電纜種類	電纜心線編號	檢測絕緣電阻是否大於 5MΩ		
		L1-L2	L1-E	L2-E			L1-L2	L1-E	L2-E
		自評測試	自評測試	自評測試			自評測試	自評測試	自評測試
	5				5 5				
	1 0				6 0				
	1 5				6 5				
	2 0				7 0				
	2 5				7 5				
	3 0				8 0				
	3 5				8 5				
	4 0				9 0				
	4 5				9 5				
	5 0				1 0 0				

●自評測試儀器廠牌：\_\_\_\_\_ 型號：\_\_\_\_\_ 校正日期：\_\_\_\_\_。

備註：1. 承攬人自評測試須全數測試 (每一種規格電纜交一份電纜紀錄表)。

2. 檢測結果詳實依序紀錄表中，符合打“√”，不合格打“×”。

第 \_\_\_\_\_ 頁 共 \_\_\_\_\_ 頁

承攬人簽名或蓋章	丙級以上相關職類 技術士簽名及蓋章：
	技術士證號：

表 18-3 (B) 建築物屋內外電信設備檢測 (心線對照) 紀錄表

各宅內配線箱/ 支配線箱/ 支配線箱 編號	電纜心線對數	心線對照	各宅內配線箱/ 支配線箱/ 支配線箱 編號	電纜心線對數	心線對照
		自評測試			自評測試

備註：1. 總配線箱 (或總配線架) 至各樓層主幹之主配線箱及宅內配線箱內配線之心線對照測試。

2. 承攬人自評測試須全數測試。

3. 檢測結果詳實依序紀錄表中，符合打“√”，不合格打“×”。 第 \_\_\_\_\_ 頁 共 \_\_\_\_\_ 頁

承攬人簽名或蓋章	丙級以上相關職類
	技術士簽名及蓋章： 技術士證號：



表 18-4 建築物屋內外電信設備檢測紀錄表(三) 編號：\_\_\_\_\_

適用於對絞型數據電纜 檢測日期： 年 月 日

承攬人	<input type="checkbox"/> 電信工程業名稱	登記執照 號 碼	公會會員 證號	
	<input type="checkbox"/> 電器承裝業名稱			有效日期
營利事業統一編號		營業地址		電話
建築地點				
建物名稱				
檢附資料 1. 項目 5 應檢附儀器測試詳細資料紙本一份或複製之光碟一片。 2. 技術士於建築物前方、技術士進行對絞型數據電纜測試之照片各一張。 3. 每一主配線箱、支配線箱或宅內配線箱連接至數據埠之宅內配線，應至少檢附一條對絞型數據電纜之詳細測試資料。				
項 目			方式	檢 測 結 果
1. 本案是否已依技術規範及原送審查圖說設計施工？			檢 視	<input type="checkbox"/> 符合 <input type="checkbox"/> 不符合
2. 總配線箱(架)之箱蓋內側適當位置，是否標明各樓層主配線箱電纜號碼、昇位圖、承裝廠商名稱及連絡電話號碼？				<input type="checkbox"/> 符合 <input type="checkbox"/> 不符合
3. 各樓層主配線箱、宅內配線箱、支配線箱等箱內適當位置，是否標明相對應之對絞型數據電纜編號？				<input type="checkbox"/> 符合 <input type="checkbox"/> 不符合
4. 各式線纜、端子板、資訊插座組、資訊插座規格及數量是否符合經審查之設計圖？				<input type="checkbox"/> 符合 <input type="checkbox"/> 不符合
5. <input type="checkbox"/> 對絞數據電纜測試項目：依規範 18.5.4.1 規定。 測試型態： <input type="checkbox"/> 通道； <input type="checkbox"/> 鏈結 (1)接腳連線(Wire Map)測試。 (2)傳輸特性測試。 (3)長度測試。 以上測試是否符合規範 18.5.4.2 測試標準？測試結果應檢附完整測試報告資料。			測 試	<input type="checkbox"/> 符合 <input type="checkbox"/> 不符合
承攬人簽章		通信技術(電信線路)或網路架設職類乙級以上技術士簽名及蓋章：		
		技術士證號：		

備註：本檢測紀錄表一式二份，起造人於完成檢測後，自行留存一份，另一份於申請審驗時，送審驗機構審查。

表 18-5 建築物建築物屋內外電信設備檢測紀錄表(四)

編號：\_\_\_\_\_

適用於光纜檢測日期：年 月 日

承攬人	<input type="checkbox"/> 電信工程業名稱	登記執照 號 碼	公會會員 證號	
	<input type="checkbox"/> 電器承裝業名稱			有效日期
營利事業統一編號		營業地址		電話
建築地點				
建物名稱				
檢附資料 1. 表 18-5A 建築物屋內外電信設備光纜測試紀錄表。 2. 技術士於建築物前方、技術士進行光功率與光纖長度測試之照片各一張。				
項 目		方式	檢 測 結 果	
1. 本案是否已依技術規範及原送審查圖說設計施工？		檢 視	<input type="checkbox"/> 符合 <input type="checkbox"/> 不符合	
2. 總配線箱(架)之箱蓋內側適當位置，是否標明各樓層主配線箱電纜心線號碼、昇位圖、承裝廠商名稱及連絡電話號碼？			<input type="checkbox"/> 符合 <input type="checkbox"/> 不符合	
3. 各樓層主配線箱箱內適當位置，是否標明相對應之光纜編號？			<input type="checkbox"/> 符合 <input type="checkbox"/> 不符合	
4. 光纜配線箱(盒)、光資訊插座及各式線纜規格及數量是否符合經審查之設計圖？			<input type="checkbox"/> 符合 <input type="checkbox"/> 不符合	
5. 光纜配線測試項目：依規範 18.5.5 規定。 (1) 鏈結損失測試。 (2) 光纜長度測試。(符合 18.5.5.1 之(2) (a)免測) 以上測試是否符合規範 18.5.5.2 測試標準？測試結果應檢附完整測試報告資料。		測 試	<input type="checkbox"/> 符合 <input type="checkbox"/> 不符合	
承攬人簽章		通信技術(電信線路)或網路架設職類乙級以上技術士簽名及蓋章：		
		技術士證號：		

備註：本檢測紀錄表一式二份，起造人於完成檢測後，自行留存一份，另一份於申請審驗時，送審驗機構審查。

表 18-5A

建築物屋內外電信設備光纜測試紀錄表

項次	光纜心線編碼	波長 (nm)	參考值 P1(dBm)	光功率 P2(dBm)	鏈結損失 P1-P2(dB)	長度(m)
		1310	正向			
			反向			
		1550	正向			
			反向			
		1310	正向			
			反向			
		1550	正向			
			反向			
		1310	正向			
			反向			
		1550	正向			
			反向			
		1310	正向			
			反向			
		1550	正向			
			反向			
		1310	正向			
			反向			
		1550	正向			
			反向			
		1310	正向			
			反向			
		1550	正向			
			反向			
		1310	正向			
			反向			
		1550	正向			
			反向			
		1310	正向			
			反向			
		1550	正向			
			反向			

●自評測試之儀器廠牌：

型號：

校正日期：

備註：1. 承攬人自評測試需全數測試。

2. 測試儀器可自動顯示鏈結損失者（具有參考點設定功能），得免填寫參考值 P1 及光功率 P2 欄位。

3. 符合 18.5.5.2 (3) (a) 規定者，免填寫長度欄位。

第 頁/共 頁

承攬人簽名或蓋章	通信技術(電信線路)或網路架設職類乙級以上 技術士簽名及蓋章：
	技術士證號：

表 18-6 建築物電信設備竣工檢查報告

日期： 年 月 日

建築位置	地號：	
	建築執照號碼：	
建築地址		
建築規模	地 上 層 ； 地 下 層	
報告內容	本建築物之電信管線箱及安全設備竣工檢查符合建築物屋內外電信設備設置技術規範	
<input type="checkbox"/> 建築師 或 <input type="checkbox"/> 專業技師	簽名及蓋章	

註：報告內容包括電信室（總配線箱或集中總箱）面積及其設備、主配線箱（室）支配線箱、拖線箱、宅內主配線箱引進管、管道間（或垂直幹管）、水平幹管（或線架、線槽）、垂直主幹線纜、水平主幹線纜、宅內配線、電信用插座及電信保安接地系統。

表 18-7

## 建築物屋內外電信設備審查紀錄表

編號：\_\_\_\_\_

( 審驗機構用 )

審查日期： 年 月 日

起造人	名稱								電話	
	身分證字號或 營利事業統一編號								營業地址	
審驗機構	姓名								電話	
	公司或機構名稱 扣繳單位統一編號								公司或 機構地址	
建物名稱										
建築地點										
建造執照號碼										
項 目									※ 審 查 結 果	
1. 電信保安接地是否依技術規範之規定設計？									<input type="checkbox"/>	符合
									<input type="checkbox"/>	不符合
2. 引進管是否依技術規範之規定設計？									<input type="checkbox"/>	符合
									<input type="checkbox"/>	不符合
3. 依 18.1.3 規定所送之各項文件是否完備？									<input type="checkbox"/>	符合
									<input type="checkbox"/>	不符合
4. <input type="checkbox"/> 不須備電信室 <input type="checkbox"/> 須備電信室；電信室面積及位置是否依技術規範之規定設計？									<input type="checkbox"/>	符合
									<input type="checkbox"/>	不符合
5. 總配線箱（架）或集中總箱之配線數、端子板數是否依技術規範之規定設計？									<input type="checkbox"/>	符合
									<input type="checkbox"/>	不符合
6. 主幹配線系統配線總線數是否依技術規範之規定設計？									<input type="checkbox"/>	符合
									<input type="checkbox"/>	不符合
7. 各類配線箱（室）是否依 6.3.7 規定設計加鎖裝置？									<input type="checkbox"/>	符合
									<input type="checkbox"/>	不符合
8. 主幹配管是否依技術規範之規定設計？									<input type="checkbox"/>	符合
									<input type="checkbox"/>	不符合
9. 光終端配線架（箱）是否依技術規範之規定設計？（引進光纜適用）									<input type="checkbox"/>	符合
									<input type="checkbox"/>	不符合
10. 以上之設計，其數量、規格是否與建築物電信設備設計清單相符？									<input type="checkbox"/>	符合
									<input type="checkbox"/>	不符合
審 查 意 見									審 驗 機 構 簽 章	
									判定 <input type="checkbox"/> 合格，審查項目均符合規定。 <input type="checkbox"/> 不合格	

備註：1. 本表由審驗機構審查使用。

表 18-8

## 建築物屋內外電信設備審驗紀錄表

編號：\_\_\_\_\_

(審驗機構用) 審驗日期： 年 月 日

起造人	名稱								電話	
	身分證字號或 營利事業統一編號								營業地址	
審驗機構	姓名								電話	
	公司或機構名稱 扣繳單位統一編號								公司或 機構地址	
建物名稱										
建築地點										
建造執照號碼										
項 目									※ 審查結果	
1. 本案所送之 <input type="checkbox"/> 表 18-2、 <input type="checkbox"/> 表 18-3、 <input type="checkbox"/> 表 18-3A、 <input type="checkbox"/> 表 18-3B、 <input type="checkbox"/> 表 18-4、 <input type="checkbox"/> 表 18-5、 <input type="checkbox"/> 表 18-5A 檢測資料是否完備、確實？對於表列之測試項目部分，必要時得抽驗任一項目。									<input type="checkbox"/> 符合 <input type="checkbox"/> 不符合	
配管及箱體	2. 電信保安接地系統是否符合技術規範之規定？									<input type="checkbox"/> 符合 <input type="checkbox"/> 不符合
	3. 引進管管數、管徑及位置是否符合經審查之設計圖？									<input type="checkbox"/> 符合 <input type="checkbox"/> 不符合
	4. 主幹系統之配管是否符合設計圖？									<input type="checkbox"/> 符合 <input type="checkbox"/> 不符合
	5. 抽檢 樓層主配線箱之配管數是否符合設計圖？									<input type="checkbox"/> 符合 <input type="checkbox"/> 不符合
配線及設備	6. 各類配線箱（室）是否有加鎖裝置？									<input type="checkbox"/> 符合 <input type="checkbox"/> 不符合
	7. 總配線箱（架）之配線數、端子板數是否符合設計圖？箱蓋內側適當位置，是否標明各樓層主配線箱線纜號碼、昇位圖、承裝廠商名稱及連絡電話號碼？									<input type="checkbox"/> 符合 <input type="checkbox"/> 不符合
	8. 主幹系統之配線總數是否符合設計圖？									<input type="checkbox"/> 符合 <input type="checkbox"/> 不符合
	9. 抽檢 樓層主配線箱之配線數、端子板數是否符合設計圖？箱內適當位置，是否標明相對應之線纜號碼？									<input type="checkbox"/> 符合 <input type="checkbox"/> 不符合
10. 光終端配線架（箱）是否符合設計圖？（引進光纜適用）									<input type="checkbox"/> 符合 <input type="checkbox"/> 不符合	
審查意見					審驗機構簽章					
					判定： <input type="checkbox"/> 合格，審查項目均符合規定。 <input type="checkbox"/> 不合格					
					審驗類別： <input type="checkbox"/> 電纜窄頻 <input type="checkbox"/> 電纜寬頻 <input type="checkbox"/> 引進光纜					

備註：1. 符合本規範 18.4.3 者，審驗機構審驗時，得以審核其所送之表 18-2、18-3、18-3A、18-3B、18-4、18-5、18-5A 檢測資料是否完備，以及表 18-6 代替現場查驗。」。但五層以下之社區型建築物，其總戶數在三十戶以上者，應依 18.4.2 規定至現場抽驗，每十戶至少抽檢一戶。

2. 本表由審驗機構審驗使用。

## 18.5 測試：

起造人申請審驗前，由承攬人依本技術規範進行測試後，檢附完成審圖申請表、檢測紀錄表及詳細測試資料一併送審驗機構申請審驗；茲依各類線纜設計之測試項目及標準說明如后。

### 18.5.1 配線系統測試型態

以ANSI/TIA-568-C之標準，測試型態可分為鏈結(Link)與通道(Channel)兩種，如圖18-1所示。

- (1) 鏈結：鏈結係指配線系統中兩個介面之間的傳輸路徑，不包括任何的跳接線，是屬於永久配線的部分。
- (2) 通道：通道包括鏈結的配線部分及兩端連接終端設備所使用的接續硬體、跳接線。

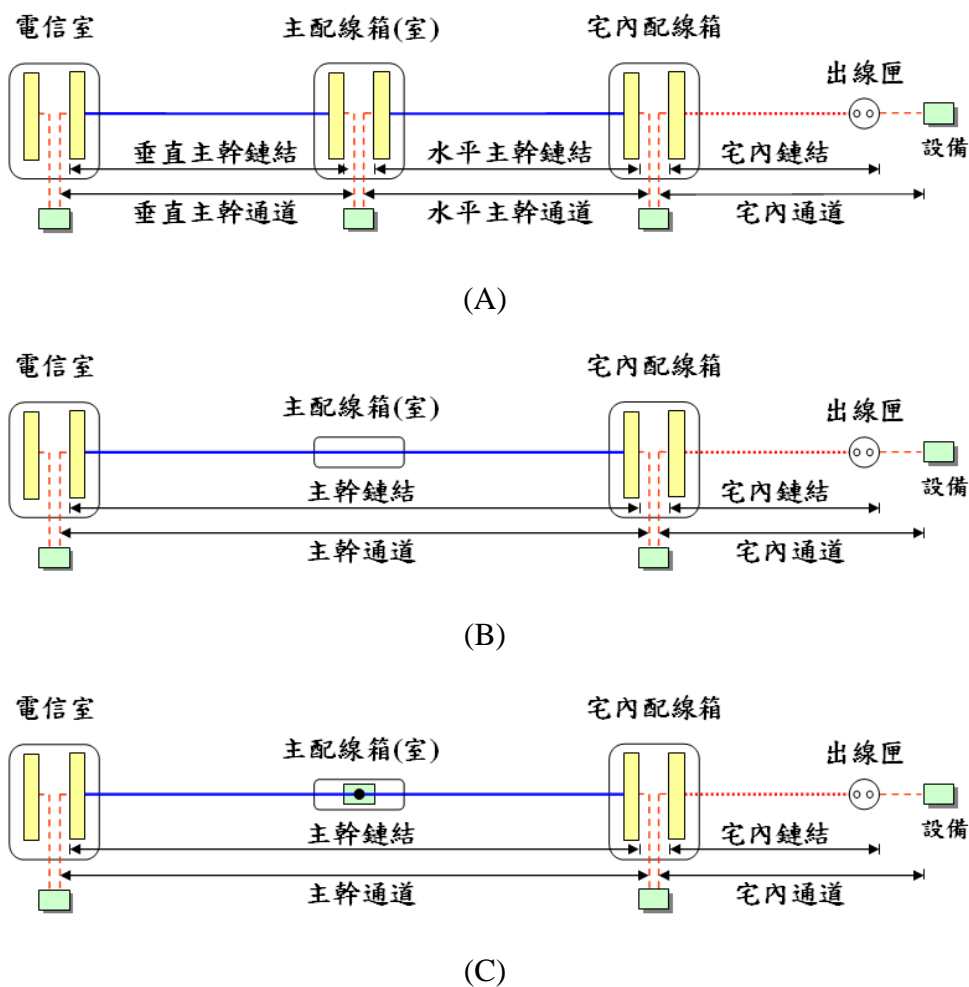


圖18-1主幹與宅內鏈結及通道測試型態之示意圖

### 18.5.2 電纜、光纜設計之檢視項目

- (1) 須設置電信室者，電信室面積及位置應符合經審查之設計圖。
- (2) 電信管、箱(架)之尺寸大小、容量、數量及位置應符合經審查之設計圖。
- (3) 總配線箱與光纜配線箱之箱蓋內側適當位置，應標明各樓層主配線箱電纜及光纜心線號碼、昇位圖、承裝廠商名稱及連絡電話。

- (4) 各樓層主配線箱箱內適當位置，應標明相對應之電纜及光纜心線號碼。
- (5) 須備電信室者，總配線架及光終端配線架於電信室內適當位置，應分別標明配線電纜及光纜心線號碼、承裝廠商名稱及連絡電話。
- (6) 各類配線箱（室）應依 6.3.7 規定，設有加鎖裝置。
- (7) 各式端子板、電話插座、資訊插座規格應符合經審查之設計圖。
- (8) 各式線纜規格及數量應符合經審查之設計圖。
- (9) 光纜配線箱、光終端配線架、光纜配線盒及光資訊插座規格應符合經審查之設計圖。

#### 18.5.3 電纜設計供語音使用之測試項目及標準：

- (1) 接地電阻：
  - (a) 一般建築物應為25歐姆以下；
  - (b) 設置電信室建築物應為 10 歐姆以下。
  - (c) 屋外架空線路接地電阻依 16.4.1 規定。
- (2) 心線測試：本測試項目承攬人應全數測試。
  - (a) 絕緣電阻測試：L1-L2, L1-E, L2-E之絕緣電阻均應大於5M歐姆，應從建築物總配線箱（架）量測至用戶宅內配線箱的接續硬體或出線匣。
  - (b) 心線對照測試：應從總配線箱（架）之用戶側端子板心線量測至圖8-1所示，各樓層每一區分所有權之宅內配線箱、主配線箱或支配線箱心線，所測試之心線須一一對應。
  - (c) 本測試項目之檢測紀錄表須經丙級以上相關職類技術士簽名及蓋章。

#### 18.5.4 對絞型數據電纜設計供數據埠使用之測試項目及標準：

18.5.4.1 測試項目：承攬人應就連接數據埠之全數纜線進行測試，並詳實記錄測試結果。相關檢測紀錄表與測試資料應經通信技術(電信線路)或網路架設職類乙級以上技術士簽名及蓋章。

##### (1) 接腳連線 (Wire Map) 測試如圖18-2：

接腳連線 (Wire Map) 測試是用於驗證每一端線對與接腳終端接線結果，檢查是否有接線安裝的錯誤。須對電纜中的八根導線的每根導線進行測試，原則上，採用 T568B 接線方式，使用儀器進行接腳連線 (Wire Map) 測試時需可顯示：

- (a) 端對端的連通性，正確線 (Correct wiring)。
- (b) 任兩條或以上導線間的短路 (Short)。
- (c) 交叉線對 (Crossed Pairs)。
- (d) 跨線 (Crossed wires)。
- (e) 反向線對 (Reversed pairs)。
- (f) 開路 (Open)。
- (g) 分離線對 (Split pair)。



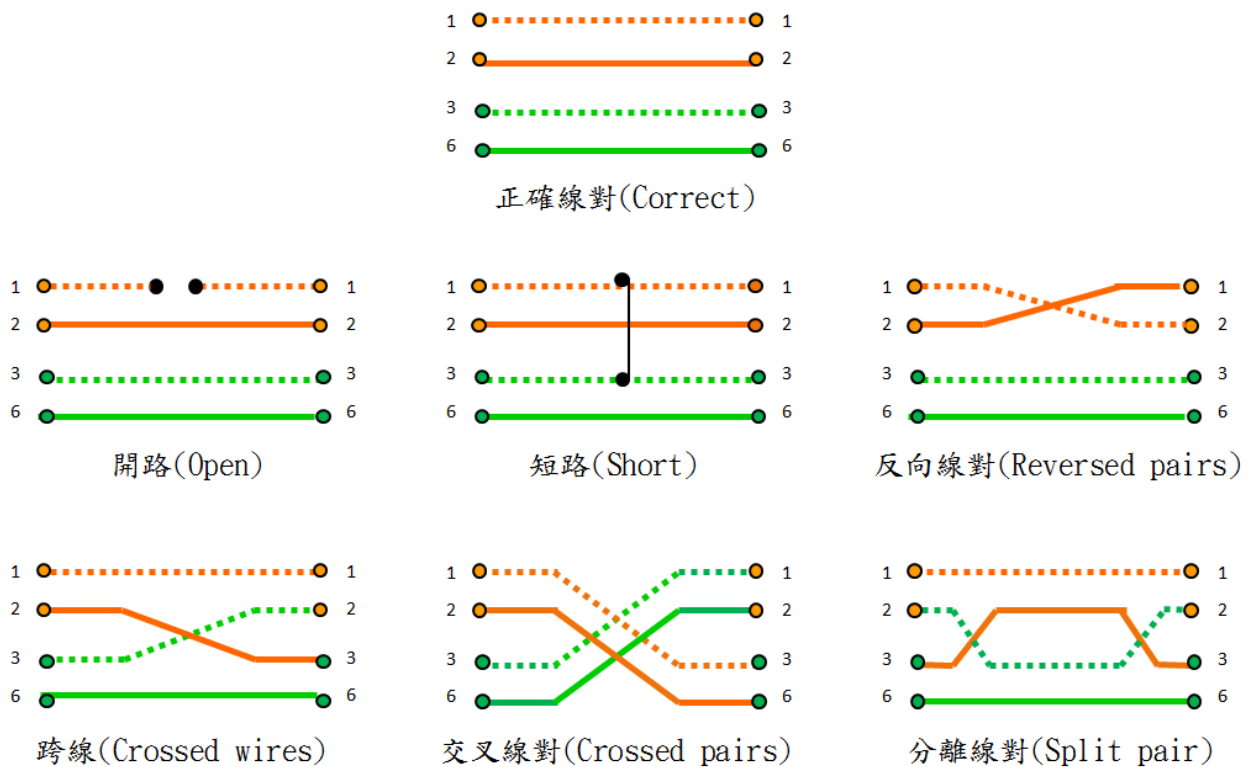


圖18-2 接腳連線測試圖

(2) 傳輸特性測試：

請參照圖18-1所示，以鏈結或通道測試型態量測宅內配線系統及主幹配線系統之傳輸特性測試。

- (a) 衰減量(Insertion Loss 或 Attenuation，簡稱 IL)
- (b) 對與對近端串音衰減量 (Pair-to-Pair Near End Crosstalk，簡稱 p-p NEXT)
- (c) 多重近端串音衰減量 (Power Sum Near End Crosstalk，簡稱 PSNEXT)
- (d) 對與對遠端衰減串音比 (Pair-to-Pair Attenuation to Crosstalk Ratio, Far-end，簡稱p-p ACRF)
- (e) 多重遠端衰減串音比 (Power Sum Attenuation to Crosstalk Ratio, Far-end，簡稱 PSACRF)
- (f) 回流損失(Return Loss，簡稱 RL)
- (g) 傳播延遲(Propagation Delay，簡稱 PD)
- (h) 傳播延遲差異 (Propagation delay skew，簡稱 PDS)
- (i) 多重近端外來串音 (Power Sum Alien Near-end Crosstalk，簡稱 PSANEXT)
- (j) 多重遠端衰減外來串音比(Power Sum Attenuation to Alien Crosstalk Ratio, Far-end，簡稱 PSAACRF)
- (k) 以上測試參數中，(b) ~ (f)、(i)、(j) 必須進行雙向測試。

(3) 長度測試：

請參照圖18-1所示，以鏈結或通道測試型態量測宅內配線系統及主幹配線系統之配線長度。

(4) 對絞型數據電纜有金屬遮蔽者，應連接至電信保安接地。

#### 18.5.4.2 測試標準：

- (1) 對絞型數據配線現場測試項目依據不同等級電纜，各項參數定義及合格標準如表 18-9~表 18-20。若對絞型數據電纜作為語音傳輸用，得依 18.5.3 測試之。
- (2) 不論是宅內配線或主幹配線，鏈結長度不得大於 90 公尺，通道長度不得大於 100 公尺。
- (3) 考量對絞型數據配線長度短於 15 公尺之情況，現場測試時，線纜衰減值低於 3 分貝 以下之頻率範圍，可忽略該頻率範圍之回流損失及近端串音測試結果。

表 18-9 ANSI/TIA 不同等級電纜配線系統  $IL_{channel}$  及  $IL_{PLink}$  最大規格值

頻率 (MHz)	$IL_{channel}$ (dB)			$IL_{PLink}$ (dB)		
	Cat 5e	Cat 6	Cat6A	Cat 5e	Cat 6	Cat6A
1	2.2	2.1	2.3	2.1	1.9	1.9
4	4.5	4.0	4.2	3.9	3.5	3.5
8	6.3	5.7	5.8	5.5	5.0	5.0
10	7.1	6.3	6.5	6.2	5.5	5.5
16	9.1	8.0	8.2	7.9	7.0	7.0
20	10.2	9.0	9.2	8.9	7.9	7.8
25	11.4	10.1	10.2	10.0	8.9	8.8
31.25	12.9	11.4	11.5	11.2	10.0	9.8
62.5	18.6	16.5	16.4	16.2	14.4	14.0
100	24.0	21.3	20.9	21.0	18.6	18.0
200	-	31.5	30.1	-	27.4	26.1
250	-	35.9	33.9	-	31.1	29.5
300			37.4			32.7
400			43.7			38.4
500			49.3			43.8

表 18-10 ANSI/TIA 不同等級電纜配線系統 NEXT<sub>channel</sub> 及 NEXT<sub>PLink</sub> 最小規格值

頻率 (MHz)	NEXT <sub>channel</sub> (dB)			NEXT <sub>PLink</sub> (dB)		
	Cat 5e	Cat 6	Cat 6A	Cat 5e	Cat 6	Cat 6A
1	60.0	65.0	65.0	60.0	65.0	65.0
4	53.5	63.0	63.0	54.8	64.1	64.1
8	48.6	58.2	58.2	50.0	59.4	59.4
10	47.0	56.6	56.6	48.5	57.8	57.8
16	43.6	53.2	53.2	45.2	54.6	54.6
20	42.0	51.6	51.6	43.7	53.1	53.1
25	40.3	50.0	50.0	42.1	51.5	51.5
31.25	38.7	48.4	48.4	40.5	50.0	50.0
62.5	33.6	43.4	43.4	35.7	45.1	45.1
100	30.1	39.9	39.9	32.3	41.8	41.8
200	-	34.8	34.8	-	36.9	36.9
250	-	33.1	33.1	-	35.3	35.3
300			31.7			34.0
400			28.7			29.9
500			26.1			26.7

表 18-11 ANSI/TIA 不同等級電纜配線系統 PSNEXT<sub>channel</sub> 及 PSNEXT<sub>PLink</sub> 最小規格值

頻率 (MHz)	PSNEXT <sub>channel</sub> (dB)			PSNEXT <sub>PLink</sub> (dB)		
	Cat 5e	Cat 6	Cat 6A	Cat 5e	Cat 6	Cat 6A
1	57.0	62.0	62.0	57.0	62.0	62.0
4	50.5	60.5	60.5	51.8	61.8	61.8
8	45.6	55.6	55.6	47.0	57.0	57.0
10	44.0	54.0	54.0	45.5	55.5	55.5
16	40.6	50.6	50.6	42.2	52.2	52.2
20	39.0	49.0	49.0	40.7	50.7	50.7
25	37.3	47.3	47.3	39.1	49.1	49.1
31.25	35.7	45.7	45.7	37.5	47.5	47.5
62.5	30.6	40.6	40.6	32.7	42.7	42.7
100	27.1	37.1	37.1	29.3	39.3	39.3
200	-	31.9	31.9	-	34.3	34.3
250	-	30.2	30.2	-	32.7	32.7
300			28.8			31.4
400			25.8			27.1
500			23.2			23.8

表 18-12 ANSI/TIA 不同等級電纜配線系統通道及永久鏈結 ACRF<sub>channel</sub> 及 ACRF<sub>PLink</sub> 最小規格值

頻率 (MHz)	ACRF <sub>channel</sub> (dB)			ACRF <sub>PLink</sub> (dB)		
	Cat 5e	Cat 6	Cat 6A	Cat 5e	Cat 6	Cat 6A
1	57.4	63.3	63.3	58.6	64.2	64.2
4	45.4	51.2	51.2	46.6	52.1	52.1
8	39.3	45.2	45.2	40.6	46.1	46.1
10	37.4	43.	43.3	38.6	44.2	44.2
16	33.3	39.2	39.2	34.5	40.1	40.1
20	31.4	37.2	37.2	32.6	38.2	38.2
25	29.4	35.3	35.3	30.7	36.2	36.2
31.25	27.5	33.4	33.4	28.7	34.3	34.3
62.5	21.5	27.3	27.3	22.7	28.3	28.3
100	17.4	23.3	23.3	18.6	24.2	24.2
200	-	17.2	17.2	-	18.2	18.2
250	-	15.3	15.3	-	16.2	16.2
300			13.7			14.6
400			11.2			12.1
500			9.3			10.2

表 18-13 ANSI/TIA 不同等級電纜配線系統 PSACRF<sub>channel</sub> 及 PSACRF<sub>PLink</sub> 最小規格值

頻率 (MHz)	PSACRF <sub>channel</sub> (dB)			PSACRF <sub>PLink</sub> (dB)		
	Cat 5e	Cat 6	Cat 6A	Cat 5e	Cat 6	Cat 6A
1	54.	60.3	60.3	55.6	61.2	61.2
4	42.4	48.2	48.2	43.6	49.1	49.1
8	36.3	42.2	42.2	37.5	43.1	43.1
10	34.4	40.3	40.3	35.6	41.2	41.2
16	30.3	36.2	36.2	31.5	37.1	37.1
20	28.4	34.2	34.2	29.6	35.2	35.2
25	26.4	32.3	32.3	27.7	33.2	33.2
31.25	24.5	30.4	30.	25.7	31.3	31.3
62.5	18.5	24.3	24.3	19.7	25.3	25.3
100	14.4	20.3	20.3	15.6	21.2	21.2
200	-	14.2	14.2	-	15.2	15.2
250	-	12.3	12.3	-	13.2	13.2
300			10.7			11.6
400			8.2			9.1
500			6.3			7.2

表 18-14 ANSI/TIA 不同等級電纜配線系統  $RL_{channel}$  及  $RL_{PLink}$  最小規格值

頻率 (MHz)	$RL_{channel}$ (dB)			$RL_{PLink}$ (dB)		
	Cat 5e	Cat 6	Cat 6A	Cat 5e	Cat 6	Cat 6A
1	17.0	19.0	19.0	19.0	19.1	19.1
4	17.0	19.0	19.0	19.0	21.0	21.0
8	17.0	19.0	19.0	19.0	21.0	21.0
10	17.0	19.0	19.0	19.0	21.0	21.0
16	17.0	18.0	18.0	19.0	20.0	20.0
20	17.0	17.5	17.5	19.0	19.5	19.5
25	16.0	17.0	17.0	18.0	19.0	19.0
31.25	15.1	16.5	16.5	17.1	18.5	18.5
62.5	12.1	14.0	14.0	14.1	16.0	16.0
100	10.0	12.0	12.0	12.0	14.0	14.0
200	-	9.0	9.0	-	11.0	11.0
250	-	8.0	8.0	-	10.0	10.0
300			7.2			9.2
400			6.0			8.0
500			6.0			8.0

表 18-15 ANSI/TIA 不同等級電纜配線系統  $PD_{channel}$  及  $PD_{PLink}$  最大規格值

頻率 (MHz)	$PD_{channel}$ (ns)			$PD_{PLink}$ (ns)		
	Cat 5e	Cat 6	Cat 6A	Cat 5e	Cat 6	Cat 6A
10	555	555	555	498	498	498

表 18-16 ANSI/TIA 不同等級電纜配線系統  $PDS_{channel}$  及  $PDS_{PLink}$  最大規格值

頻率 (MHz)	$PDS_{channel}$ (ns)			$PDS_{PLink}$ (ns)		
	Cat 5e	Cat 6	Cat 6A	Cat 5e	Cat 6	Cat 6A
10	50	50	50	44	44	44

表 18-17 ANSI/TIA 不同等級電纜配線系統  
PSANEXTchannel 及 PSANEXTPLink 最小規格值

頻率 (MHz)	PSANEXTchannel (dB)			PSANEXTPLink (dB)		
	Cat 5e	Cat 6	Cat 6A	Cat 5e	Cat 6	Cat 6A
1	-	-	67.0	-	-	67.0
4	-	-	67.0	-	-	67.0
8	-	-	67.0	-	-	67.0
10	-	-	67.0	-	-	67.0
16	-	-	67.0	-	-	67.0
20	-	-	67.0	-	-	67.0
25	-	-	66.0	-	-	66.0
31.25	-	-	65.1	-	-	65.1
62.5	-	-	62.0	-	-	62.0
100	-	-	60.0	-	-	60.0
200		-	55.5		-	55.5
250		-	54.0		-	54.0
300			52.8			52.8
400			51.0			51.0
500			49.5			49.5

表 18-18 ANSI/TIA 不同等級電纜配線系統  
平均 PSANEXTchannel 及平均 PSANEXTPLink 最小規格值

頻率 (MHz)	平均 PSANEXTchannel (dB)			平均 PSANEXTPLink (dB)		
	Cat 5e	Cat 6	Cat 6A	Cat 5e	Cat 6	Cat 6A
1	-	-	67.0	-	-	67.0
4	-	-	67.0	-	-	67.0
8	-	-	67.0	-	-	67.0
10	-	-	67.0	-	-	67.0
16	-	-	67.0	-	-	67.0
20	-	-	67.0	-	-	67.0
25	-	-	67.0	-	-	67.0
31.25	-	-	67.0	-	-	67.0
62.5	-	-	64.3	-	-	64.3
100	-	-	62.3	-	-	62.3
200		-	57.7		-	57.7
250		-	56.3		-	56.3
300			55.1			55.1
400			53.2			53.2
500			51.8			51.8

表 18-19 ANSI/TIA 不同等級電纜配線系統  
PSAACRFchannel 及 PSAACRFPLink 最小規格值

頻率 (MHz)	PSAACRFchannel (dB)			PSAACRFPLink (dB)		
	Cat 5e	Cat 6	Cat 6A	Cat 5e	Cat 6	Cat 6A
1	-	-	67.0	-	-	67.0
4	-	-	65.0	-	-	65.7
8	-	-	58.9	-	-	59.6
10	-	-	57.0	-	-	57.7
16	-	-	52.9	-	-	53.6
20	-	-	51.0	-	-	51.7
25	-	-	49.0	-	-	49.7
31.25	-	-	47.1	-	-	47.8
62.5	-	-	41.1	-	-	41.8
100	-	-	37.0	-	-	37.7
200		-	31.0		-	31.7
250		-	29.0		-	29.7
300			27.5			28.2
400			25.0			25.7
500			23.0			23.7

表 18-20 ANSI/TIA 不同等級電纜配線系統  
平均 PSAACRFchannel 及平均 PSAACRFPLink 最小規格值

頻率 (MHz)	平均 PSAACRFchannel (dB)			平均 PSAACRFPLink (dB)		
	Cat 5e	Cat 6	Cat 6A	Cat 5e	Cat 6	Cat 6A
1	-	-	67.0	-	-	67.0
4	-	-	67.0	-	-	67.0
8	-	-	62.9	-	-	63.6
10	-	-	61.0	-	-	61.7
16	-	-	56.9	-	-	57.6
20	-	-	55.0	-	-	55.7
25	-	-	53.0	-	-	53.7
31.25	-	-	51.1	-	-	51.8
62.5	-	-	45.1	-	-	45.8
100	-	-	41.0	-	-	41.7
200		-	35.0		-	35.7
250		-	33.0		-	33.7
300			31.5			32.2
400			29.0			29.7
500			27.0			27.7

## 18.5.5 光纜設計之測試項目及標準

18.5.5.1 測試項目：承攬人應全數測試，檢測紀錄表須經通信技術(電信線路)或網路架設職類乙級以上技術士簽名及蓋章。

(1) 主幹光纜配線系統之鏈結損失：

請參照圖18-1所示，以鏈結測試型態量測主幹配線系統之鏈結損失及光纜長度。

(2) 光纜長度：

(a) 主幹鏈結損失之測試標準符合18.5.5.2(3)(a)規定者，不須進行光纜長度測試。

(b) 主幹鏈結長度大於600公尺者，應依18.5.5.2(3)(b)規定，進行光纜長度測試。

(3) 光纜配線系統具金屬被覆者，其接地線應連接至電信保安接地。

18.5.5.2 測試標準：

(1) 鏈結損失之測試方法：

鏈結損失之測試方法，單模光纖依據ANSI/TIA -526-7 Method A.1 規格敘述之測試方法。測試方法如下所述：

(a) 先將光源及光功率熱機至穩定狀態。

(b) 光纖連接器之插頭及插座均需保持乾淨。

(c) 將光源、光功率計，以標準跳接線1連接，如圖18-3，並讀取光功率計所測得之值P1為參考值之測試。

(d) 光源及相連之標準跳接線1，必需保持原狀不動。拔取光功率計側標準跳接線1連接器插頭，插入待測配線系統其終端之光纖連接器插座。

(e) 取另一條標準跳接線2，其一頭連接至光功率計，另一頭插入待測配線系統其另一終端之光纖連接器插座。如圖18-4，讀取光功率計所測得之值P2為加上光配線系統測試。

(f) 求  $P1 - P2$  之值即該配線系統之鏈結損失。

(g) 光纜配線系統之鏈結損失必須進行雙向測試。

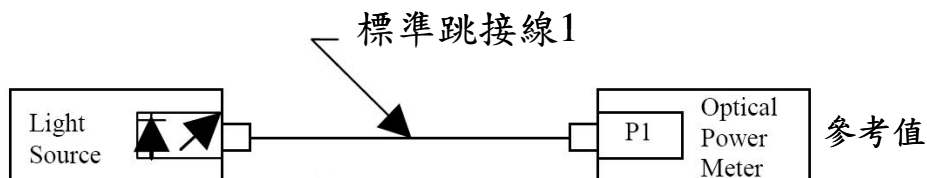


圖18-3 鏈結損失測試方法-參考值P1測試



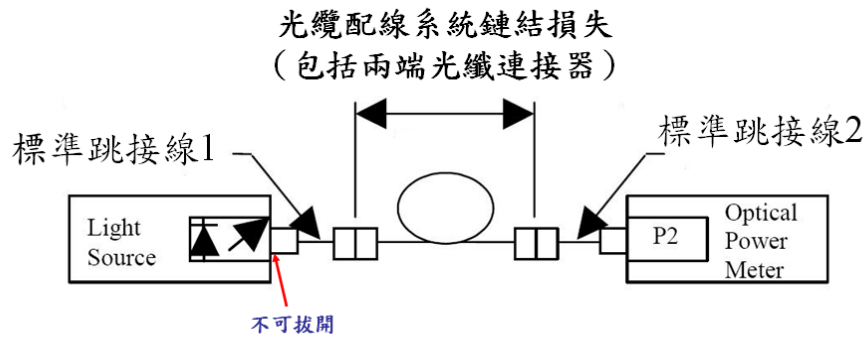


圖18-4 鏈結損失測試方法-加上光纜配線系統P2測試

(2) 鏈結長度之測試方法：

- (a) 可利用光時域反射儀 (Optical Time Domain Reflectometer, 以下簡稱OTDR) 來量測鏈結長度。所設定之波形掃描範圍應涵蓋光纖末端。依照OTDR使用說明書之指示, 選擇或輸入適當之測試參數進行測試, 將OTDR之掃描游標移至光纖末端, 則可讀出光纖鏈結傳輸路由之總長度。
- (b) 亦可利用其他證實且經標準長度校正過之儀器, 依其使用說明書之指示進行測試。

(3) 主幹鏈結損失容許最大值：

- (a) 主幹鏈結長度小 (等) 於600 公尺, 則測得之單模光纖鏈結損失測試值需小 (等) 於2 分貝 (1310/1550nm)。
- (b) 主幹鏈結長度大於600 公尺, 則測得之單模光纖鏈結損失測試值需小 (等) 於下面公式之計算值。

$$\text{主幹鏈結損失測試值} \leq L_f \times L + L_s \times N_s + L_c \times N_c$$

其中  $L_f$ ：光纜損失 (dB/Km),  $L$ ：光纜長度 (Km),  $L_s$ ：光纖接續損失 (dB),  $N_s$ ：接續點數量,  $L_c$ ：光纖連接器損失 (dB),  $N_c$ ：連接器數量。 $L_f$ 、 $L_s$  及  $L_c$  依表 18-21 之數值代入公式, 計算之。

- (C) 說明：依設計之配線架構, 計算圖 18-1 (A) 垂直主幹鏈結及水平主幹鏈結, 或圖 18-1 (B) 主幹鏈結之損失容許最大值時,  $N_s = 2$ ,  $N_c = 2$ ; 計算圖 18-1 (C) 主幹鏈結之損失容許最大值時,  $N_s = 3$ ,  $N_c = 2$ 。

表 18-21 配線器材容許之光損失值

配線器材	波長	光損失值
單模光纖	1310 nm	0.4 dB/km
	1550 nm	0.3 dB/km
多模光纖	850 nm	3.5 dB/km
	1300 nm	1.0 dB/km
光纖連接器	-	0.5 dB
光纖接續	-	0.2 dB

## 18.6 測試設備：

使用測試儀器前，須注意測試設備是否在校正的有效期限內，儀器校正有效期間自校正日期起算，光纜儀器為二年，其他儀器為五年。測試接地電阻應採用符合標準之接地電阻測試器或其他具有相同功能之測試儀器。

### 18.6.1 PE-PVC 電纜測試儀器：

- (1) 測試絕緣電阻應採用之方法，絕緣電阻測試器須支援 DC500 伏特以上測試器或其他具有相同功能之量測儀器。
- (2) 心線對照一般採用高敏度心線對照器、蜂鳴器、燈泡測試或其他具有相同功能之對照儀器。

### 18.6.2 對絞型數據電纜測試儀器：

- (1) 本測試儀器至少須符合 ANSI/TIA-568-C 第 III 等級 (Level III) 以上的規格要求，且使用之儀器均需具備有效之校正報告書。
- (2) 當各項參數的測試結果接近合格標準值時，可能因測試儀器之誤差範圍導致的誤判結果，測試儀器必須於測試結果旁加註(\*)號，此功能不可被關閉，以警示改善配線品質。
- (3) 本測試儀器必須適用於檢測特性阻抗為 100 歐姆之對絞型數據配線系統，且至少須涵蓋 1 ~ 500 MHz 之頻率範圍。
- (4) 本測試儀器必須具備自動測試之功能，並可選擇對應之測試標準及配線系統等級。
- (5) 本測試儀器必須具備儀器自我檢測之功能。

### 18.6.3 光纜測試儀器：

得使用以下設備或能達到相同功能之其他設備，但於輸出光信號特性部分，應符合 ANSI/TIA 之規範，使用之儀器均需具備有效之校正報告書。

- (1) 鏈結損失測試儀器：
  - (a) 穩定光源 (Light Source)：產生穩定功率之光信號，注入光纖一端，另一端再搭配光功率計，量測待測光纜配線系統之光衰減值。單模光纖測試中心波長為 1310 及 1550 nm，多模光纖測試中心波長為 850 及 1300 nm。
  - (b) 光功率計 (Power Meter)：接收光信號，顯示總體之光功率，須具有參考點 (Reference) 設定功能。
  - (c) 小於 2 公尺之標準光跳接線。
- (2) 鏈結長度測試儀器 (擇一)
  - (a) 光時域反射儀 (OTDR, Optical Time Domain Reflectometer)：  
本儀器係利用光纖內之光散射及反射原理，選擇適當光源模組後，依說明書操作，測試鏈結長度。
  - (b) 經標準長度校正過之儀器，依其使用說明書之指示進行測試。